

ОБЩЕЕ ОПИСАНИЕ

Адресно-аналоговый извещатель 2251CTLE сочетает в себе четыре независимых сенсора: сенсор оксида углерода CO, фотоэлектрический дымовой сенсор, тепловой сенсор и сенсор инфракрасного излучения, которые управляются встроенным микропроцессором, по сложным адаптивным алгоритмам, в одном изящном малогабаритном корпусе. Посредством измерения и интеллектуальной обработки аналоговых данных сенсоров в реальном масштабе времени, мульти сенсорный извещатель обеспечивает ультравысокую защиту от ложных срабатываний при высокой чувствительности к возгоранию. Данный извещатель должен подключаться только к совместимым адресно-аналоговым приемно-контрольным приборам (ААПКП), поддерживающие 200-й протокол System Sensor.

Каждый извещатель имеет два светодиодных индикатора обеспечивающих угол обзора 360°. Эти светодиоды могут включаться командой с контрольной панели для индикации режима ПОЖАР, в дежурном режиме также командой с контрольной панели они могут быть выключены. Предусмотрена возможность подключения выносного светодиодного оптического сигнализатора (ВОС) к терминалам стандартной базы.

ТЕХНИЧЕСКИЕ ХАРАКТЕРИСТИКИ

Напряжение питания	15 – 32 В
Ток дежурного режима макс.	200 мкА при 24 В (без опроса)
Ток дежурного режима средне-максимальный	300 мкА (период опроса 5 сек, светодиоды мигают)
Ток режима Пожар (светодиоды вкл.)	7 мА при 24 В
Относительная влажность	от 15% до 90% (без конденсата)
Температурный диапазон	от -20° С до 55° С
Температура активации	58° С
Совместимые базовые основания	B501, B501DG, B524EFT-1, B524HTR, B524RTE
Высота	80 мм с базой B501
Диаметр	102 мм с базой B501
Вес	111 г

РЕКОМЕНДАЦИИ ПО МОНТАЖУ

До начала монтажа изучите инструкции на базовые основания серии 500, в которые устанавливаются извещатели, и документацию на ААПКП, к которому будут подключены извещатели. Базы имеют терминалы для подключения шлейфа и выносного светодиодного оптического сигнализатора (ВОС).

ПРИМЕЧАНИЕ: После окончания монтажа проверьте правильность подключения каждой базы.

ВНИМАНИЕ!

Отключите питание ААПКП перед установкой извещателей.

УСТАНОВКА ИЗВЕЩАТЕЛЕЙ

1. Установите адрес извещателя на двух роторных декадных переключателях (рис. 1), выбирая номера от 01 до 159. Запишите номер адреса извещателя на этикетке соответствующей базы.
2. Поместите извещатель в базу и, с легким усилием, поворачивайте его по часовой стрелке, пока его основание не войдет по направляющим в базу.
3. Продолжайте поворачивать извещатель по часовой стрелке, чтобы зафиксировать его.
4. После того, как все извещатели будут установлены, включите питание ААПКП.
5. Проведите проверку извещателей в соответствии с указаниями раздела ТЕСТИРОВАНИЕ.
6. Переведите извещатели в дежурный режим с ААПКП.

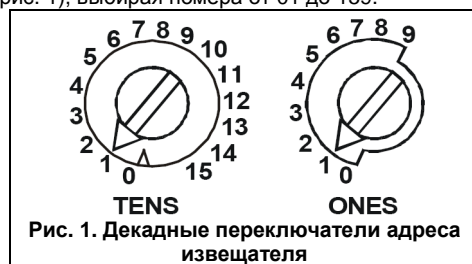


Рис. 1. Декадные переключатели адреса извещателя

Защита от несанкционированного снятия извещателя

При необходимости защиты извещателя от несанкционированного извлечения или для обеспечения надежного крепления при наличии вибраций перед установкой базы произведите операции в соответствии с указаниями, приведенными в инструкции на базу. После активизации этой функции для снятия извещателя необходимо использовать инструмент.

ВНИМАНИЕ!

Для сохранности извещателей в процессе транспортировки на них надеты пылезащитные крышки. Данные крышки должны быть удалены перед запуском системы в эксплуатацию. Перед началом строительных, ремонтных или иных видов работ, способствующих образованию большого количества пыли, извещатели необходимо снять. Не допускается окраска корпуса извещателя и его базы.

ТЕСТИРОВАНИЕ

Тестирование извещателей должно производиться непосредственно после установки, а также при проведении технического обслуживания. Перед проведением испытаний уведомите соответствующие службы о том, что будет производиться техническое обслуживание системы пожарной сигнализации, и в связи с этим данная система должна быть временно отключена. Во избежание нежелательного срабатывания отключите участок или систему, подлежащие техобслуживанию.

Проверьте наличие периодического включения индикаторных светодиодов извещателей в дежурном режиме (если этот режим запрограммирован). В случае отсутствия мигания светодиодов отключите питание извещателей, проверьте правильность подключения проводников шлейфа к базе извещателя. При обнаружении дефекта извещатель должен быть отправлен в ремонт.

Тестирование производится следующими методами:

Тест магнитом

1. Поместите магнит М02-24 (в комплект поставки не входит) рядом с извещателем, как показано на рис. 2, на расстоянии примерно 2 см от светодиода. В этом месте на верхней стороне крышки извещателя имеется 2-х миллиметровая риска.
2. Оба светодиода должны включиться и на ААПКП должен поступить сигнал ПОЖАР в течение 30 секунд.

Тест дымом

1. Уровни сигнала ПОЖАР 4 и 5 выдаются с 10 минутной задержкой. Для отключения 10 минутной задержки перед дымовым тестом должен быть проведен тест магнитом, как это описано выше.
2. В качестве дымового тестера используйте аэрозольные имитаторы дыма, генерирующие искусственный дым. Используя дымовой тестер, введите дым в дымовую камеру извещателя.
3. Оба светодиода должны загореться красным светом и на ААПКП должен поступить сигнал ПОЖАР в течение 30 секунд.

Метод прямого нагрева (при помощи фена мощностью 1000-1500 Вт)

1. Направьте на извещатель с боку поток нагретого воздуха. Держите фен на расстоянии примерно 15 см, чтобы не повредить крышку извещателя во время испытаний.
2. Светодиоды извещателя должны включиться, когда температура достигнет 58°C. Если светодиоды не включаются, проверьте напряжение питания извещателя и правильность подключения базы извещателя.

После проведения каждого перечисленного выше теста, извещатель должен быть переведен в дежурный режим командой с ААПКП. Извещатели, испытания которых дали отрицательные результаты, должны пройти техническое обслуживание и повторное тестирование. Извещатели, не прошедшие повторных испытаний, должны быть возвращены для ремонта.

ТЕХНИЧЕСКОЕ ОБСЛУЖИВАНИЕ

Уведомите соответствующие службы о том, что будет производиться техническое обслуживание системы пожарной сигнализации, и в связи с этим данная система должна быть временно отключена. Во избежание нежелательного срабатывания отключите участок или систему, подлежащие техобслуживанию.

1. Извлеките из базы извещатель, подлежащий техническому обслуживанию.
2. Снимите крышку извещателя, для чего при помощи маленькой отвертки с плоским шлицем осторожно ослабьте каждую из четырех лапок, которые удерживают крышку на своем месте. Будьте внимательны, чтобы избежать повреждения термисторов или других сенсоров.
3. Осторожно очистите пылесосом наружную поверхность защитной сетки, не снимая ее с крышки извещателя.
4. Крышка дымовой камеры и плата с СО и ИК сенсорами может сниматься одним блоком.

Аккуратно потяните вверх данный блок от оптической камеры, избегая повреждения термисторов и платы с сенсорами, так же не растягивая соединяющий кабель. Аккуратно отогните данный блок от оптической камеры.

5. С помощью пылесоса и/или чистого сжатого воздуха очистите крышку оптической камеры и саму камеру от пыли.
6. Установите на место единым блоком крышку оптической камеры и плату с сенсорами ИК и СО, соблюдая прежнюю ориентацию. Ориентируйтесь на стрелки, изображенные на плате извещателя и на крышке дымовой камеры. Осторожно нажмите на крышку, чтобы выступ дымовой камеры вошел до упора в гнездо крышки дымовой камеры.
7. Установите крышку извещателя, ориентируясь на разъем, индикаторные светодиоды и термисторы. Закрепите крышку при помощи лапок.
8. После того, как чистка всех извещателей будет завершена, установите их в базы, восстановите подачу питания в систему и произведите испытание извещателей в соответствии с тем, как это описано в разделе ТЕСТИРОВАНИЕ.

После завершения технического обслуживания и тестирования уведомите соответствующие службы о том, что система приведена в рабочее состояние.

Срок службы СО-сенсора.

Срок службы СО-сенсора рассчитан приблизительно на 6 лет. При истечении срока годности СО-сенсора извещатель выдаст сигнал на ААПКП. По истечении срока службы или неисправности СО-сенсора извещатель должен быть возвращен производителю для замены сенсора.

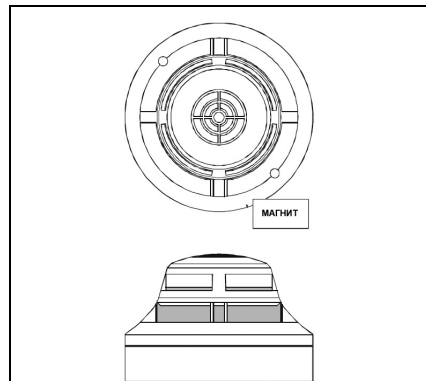


Рис. 2 Тест магнитом

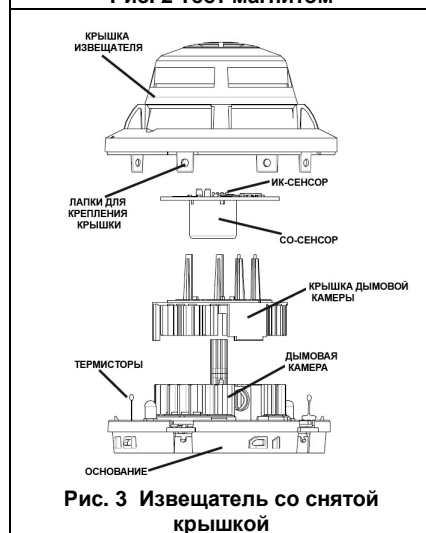


Рис. 3 Извещатель со снятой крышкой

ОГРАНИЧЕНИЯ ВОЗМОЖНОСТЕЙ ДЫМОВЫХ ИЗВЕЩАТЕЛЕЙ

Мультикритериальный извещатель 2251CTLE обеспечивает предупреждение возгорания, но он будет функционировать только в системе с совместимым оборудованием. **Пожарные извещатели не работают при отключении питания.**

2251CTLE не обнаружит возгорание, если дым, тепло, газ или ИК-излучение не будут достигать извещателя.

Извещатель не обеспечивает обнаружение возгорания на других этажах здания. Поэтому извещатели должны располагаться на каждом этаже здания.

Пожарные извещатели также имеют предел чувствительности. Следует учитывать, что извещатели не всегда могут дать предупреждение о пожарах, возникающих в результате сильных взрывов, в результате утечки газов с их последующим возгоранием, в результате ненадлежащего хранения воспламеняющихся жидкостей, например, растворителей и в результате поджога. Извещатели, применяемые в условиях быстрого движения воздуха, могут формировать сигнал ПОЖАР с опозданием из-за снижения плотности дыма, вызванного быстрым воздухообменом. Кроме того, в помещениях с большой скоростью движения воздуха может ускориться накопление пыли в оптической камере извещателя, что потребует проведения более частого технического обслуживания.

Извещатели содержат электронные компоненты и не могут служить вечно. 2251CTLE имеет электрохимический СО-сенсор, срок службы которого составляет приблизительно 6 лет, срок службы остальных компонентов рассчитан на 10 лет, но, тем не менее, существует вероятность выхода из строя любого электронного компонента. Поэтому рекомендуется производить проверку чувствительности извещателя, по меньшей мере, раз в полгода и регулярно проводить его техническое обслуживание. Проведение также контроля пожарной системы в соответствии с документацией на используемый приемно-контрольный прибор существенно повысит уровень пожарной безопасности.