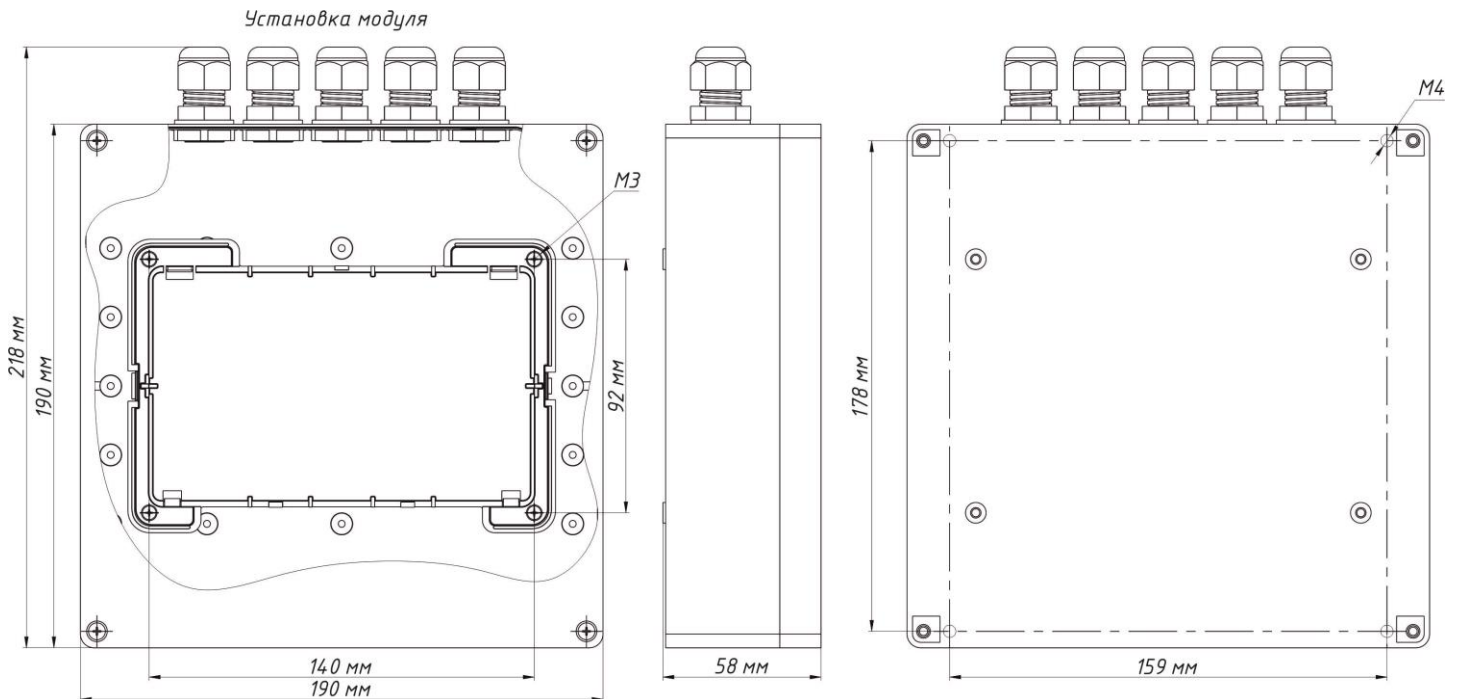


Настоящее руководство по эксплуатации предназначено для изучения принципа работы и эксплуатации герметичного бокса МКС300-ГБС, АВУЮ.425412.078.ГБ (далее бокс). Бокс применяется для настенного монтажа и увеличения защиты от внешних факторов модулей: МС302Р, МС202Е, МС322, МС322-24, МС242-24, МС322-220, МС242-240 и панели ПАС300.

Условное обозначение при заказе: МКС300-ГБС, АВУЮ.425412.078.ГБ



Основные технические характеристики	
Диапазон температур, °С	от минус 40 до +120
Степень защиты, IP	65
Цвет корпуса	светло-серый, прозрачная крышка
Масса корпуса, грамм	500
Габариты, мм	длина - 190, ширина - 190, высота - 58

КОМПЛЕКТ ПОСТАВКИ

Бокс - 1 шт.
ЗИП (кабельный ввод PG9) - 10 шт.
Винт М3 - 4 шт.
Упаковка индивидуальная - 1 шт.

МОНТАЖ

Установку модуля/панели производить при помощи винтов, входящих в комплект поставки. Для ввода кабелей использовать кабельные вводы, предварительно удалив из них заглушки. В случае если кабельных вводов недостаточно, установить кабельные вводы из комплекта поставки, предварительно сделав отверстия диаметром Ø15 мм, в нижней части бокса.