

**Система пожарной автоматики и сигнализации
«Спрут-2»**

**ПУ-РЛ
Панель управления модификации РЛ**

Руководство по эксплуатации
АВУЮ.634.211.039 РЭ



1. Введение

Настоящее руководство по эксплуатации предназначено для изучения принципа работы и эксплуатации панели¹ управления модификации PL АВУЮ.634.211.039 (далее ПУ-PL). Руководство является документом, удостоверяющим гарантированные предприятием-изготовителем основные параметры и технические характеристики ПУ-PL.

Документ устанавливает правила эксплуатации ПУ-PL, соблюдение которых обеспечивает поддержание панели в рабочем состоянии.

2. Назначение изделия

2.1. ПУ-PL предназначен для:

- автоматического управления оборудованием пожаротушения (газового, порошкового, аэрозольного, водяного, пенного);
- автоматического управления дымоудалением и вентиляцией;
- автоматического управления оповещением;
- автоматического управления технологическим оборудованием;
- работы в качестве пожарной сигнализации с безадресными извещателями;
- работы с системой «Спрут-2», максимальный состав системы «Спрут-2» см. Структура системы Спрут-2 (АВУЮ.634.211.021.900).

Сама панель не имеет встроенных шлейфов сигнализации и выходов управления, а использует панели/приборы расширения ПР-10.5, что позволяет расширить возможности по подключению до 20 шлейфов и до 10 устройств.

Управляемое оборудование:

Насосы:	пожарный, спринклерный, дренажный, дозаторы; жокей насос; дренажный насос; насосы хозяйственно-питьевого водоснабжения (ХВС), горячего водоснабжения (ГВС), циркуляции отопления (ЦО), подпитки отопления (ПО) и пр.
Оборудование:	компрессор; вентилятор; модуль; батарея; распределительное устройство; электрозатвор; электроклапан; оповещатель; реле.
Другие аналогичные устройства.	

¹ Панели полностью совместимы с приборами и панелями внутри системы Спрут-2, например, панель управления и прибор управления взаимозаменяемы.

3. Технические характеристики

Технические характеристики		
Интерфейс RS-485	Макс. количество в сети	32
	Скорость обмена	9600 бит/сек
	Дублирование	есть
	Гальваническая развязка	есть
Максимальное количество поддерживаемых ПР-10.5 по протоколу RS-PR		2 (10+10 шлейфов и 5+5 устройств)
Скорость обмена по интерфейсу RS-PR		9600 бит/сек
Входы контроля ШАК	электропитания	2
	цепей управления	1
	вскрытия шкафа	1
Сигнализация и индикация		световая, звуковая, ЖКИ символьный
Выходы «сухой контакт»		3 реле: ~125 В/0,5 А; =30 В/1,0 А
Встроенные часы реального времени		есть
Энергонезависимая память		1024 события
Ограничение доступа пользователей		2 пароля/3 уровня доступа
Программирование параметров		с лицевой панели/по сети RS-485
Электропитание 1		~180÷264 В, 47÷63 Гц (≤ 2,0 ВА)*
Электропитание 2		= 11÷28,5 В (≤ 1,5 Вт)
Выход электропитания для ПР-10.5		24 В (≤ 16 Вт) при питании от 220 В
Средний срок службы		не менее 10 лет
Диапазон рабочих температур		от -10°С до +55°С
Допустимая относительная влажность		до 93% при 40°С
Степень защиты оболочки		IP54
Климатическое исполнение		УХЛ 3.1
Масса		не более 1 кг
Габариты, мм (ШхВхГ)		278x194x42

* При питании панелей от выхода «OUT +24V» ПУ-РЛ потребляемая мощность по электровводу переменного тока может достигать 16 ВА. См. РЭ ПР-10.5 (АВУЮ.634.211.047).

3.1. ПУ-PL обеспечивает:

- 3.1.1. Работу с ПР-10.5 (не более 2 штук), далее ПР;
- 3.1.2. Управление устройствами с использованием ПР.
- 3.1.3. Контроль состояния шлейфов на обрыв и короткое замыкание с использованием ПР

Параметры шлейфов:

- суммарное сопротивление жил проводов шлейфа без учета оконечного резистора – не более 100 Ом.
- сопротивление изоляции между проводами шлейфа или каждым проводом и «землей» – не менее 1 МОм.
- время интегрирования шлейфов – 300 мс;
- опрос шлейфов. Для каждого шлейфа возможны следующие назначения:

Шлейф	Назначение
Пожарный тип 1	Контроль шлейфа с нормально разомкнутыми извещателями с определением двойной сработки
Пожарный тип 2	Контроль комбинированного шлейфа без определения двойной сработки
Пожарный тип 3	Контроль шлейфа с нормально замкнутыми извещателями с определением двойной сработки
Контроль нормально замкнутого датчика	Контроль нормально замкнутого технологического датчика
Контроль нормально разомкнутого датчика	Контроль нормально разомкнутого технологического датчика
Аналоговый преобразователь давления	Аналоговый контроль давления воды

3.2. ПУ-PL сохраняет программируемые параметры (см. п. 8.2.3) в энергонезависимой памяти.

3.3. ПУ-PL обеспечивает индикацию и сигнализацию работы одного ПАС300 по сети RS-485

3.4. В случае пропадания напряжения питания ПУ сохраняет алгоритм работы и не сбрасывает сформированные сигналы в течение не менее 10 секунд. Данная функция отключается в режиме программирования (см. п. 8.2.3).

3.5. В интерфейсе RS-PR используется физический уровень интерфейса RS-485.

4. Комплект поставки

Панель управления модификации PL	- 1 шт.
Паспорт АВУЮ.634.211.039 ПС	- 1 шт.
Шнур силиконовый пористый ø3 мм	- 1 шт.
Шнур силиконовый пористый ø4 мм	- 1 шт.

5. Устройство и принцип работы

Функциональная схема ПУ-PL представлена на рисунке 1.

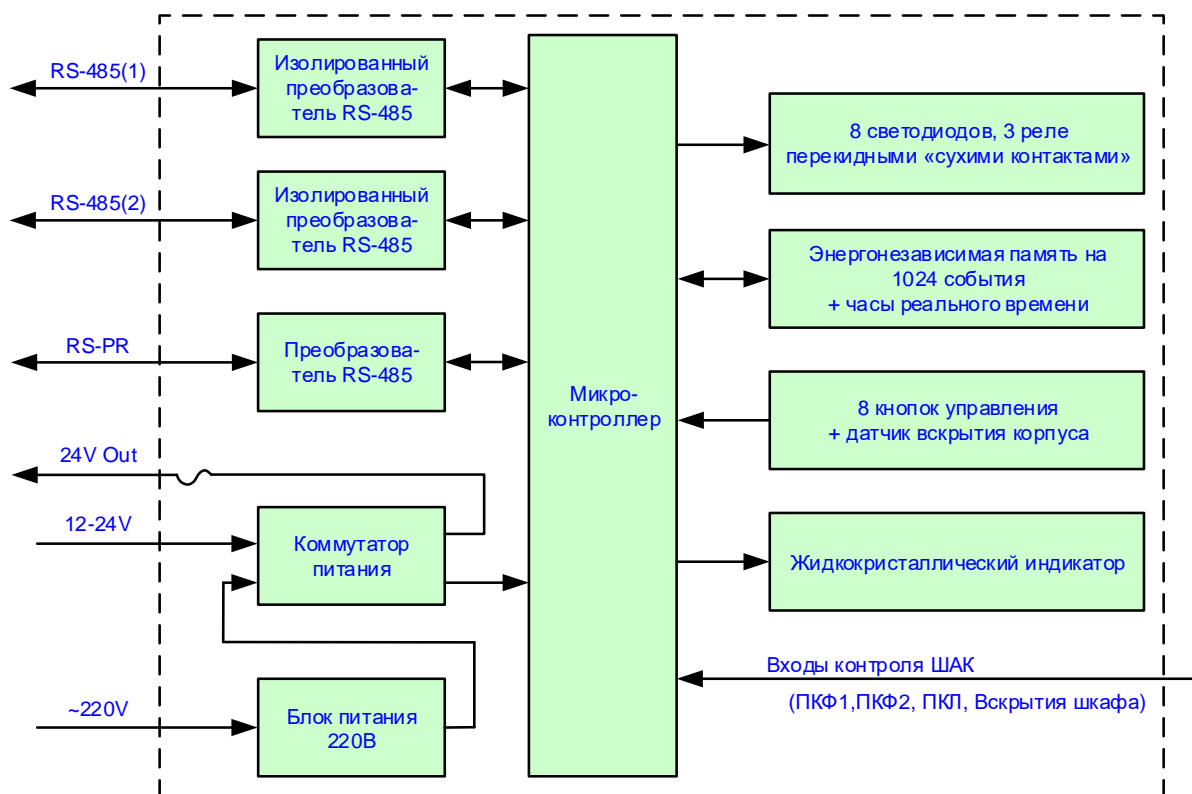


Рисунок 1. Функциональная схема ПУ-PL

- Микроконтроллер осуществляет обработку полученных сигналов и формирует сигналы управления устройствами.
- Преобразователи RS-485 предназначены для согласования уровней сигналов микропроцессора и интерфейсов RS-485, RS-PR.
- Энергонезависимая память и часы реального времени позволяют сохранять параметры устройства даже при отключении электропитания.
- Блок питания обеспечивает аварийное резервирование питания и преобразует входные напряжения в напряжение питания узлов ПУ-PL.
- Устройства индикации и сигнализации включают в себя один ЖКИ индикатор с подсветкой, восемь светодиодов, звуковой излучатель и три реле.

В сети интерфейса RS-485 передача роли «ведущего» производится по методу «маркерного кольца», поэтому в сети нет панели/прибора, единолично исполняющего роль ведущего. Сеть работоспособна при любом количестве панелей/приборов в сети.

Обмен данными идет синхронно по обоим интерфейсам RS-485 (1) и RS-485 (2).

5.1. Органы управления и индикации

Внешний вид ПУ-РЛ с органами управления и индикации приведен на рисунке 2.

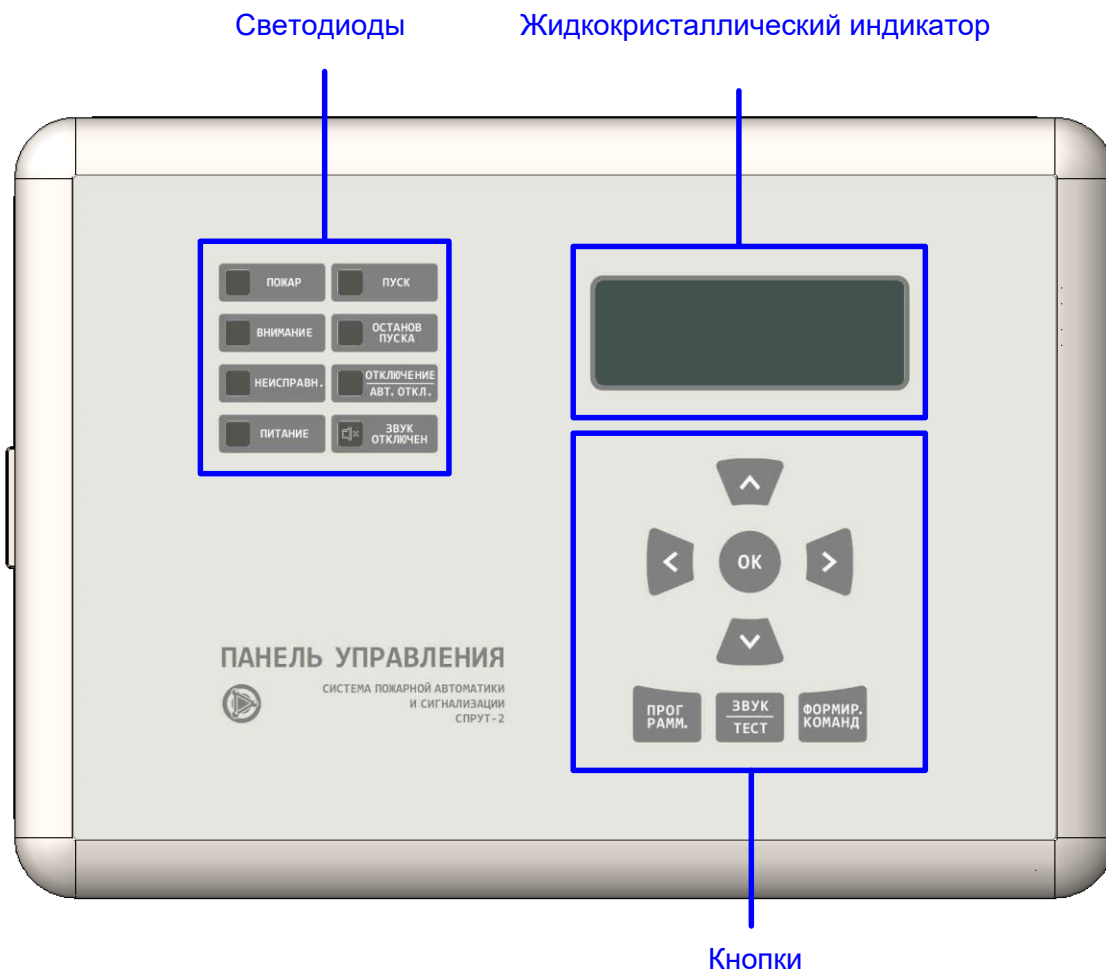
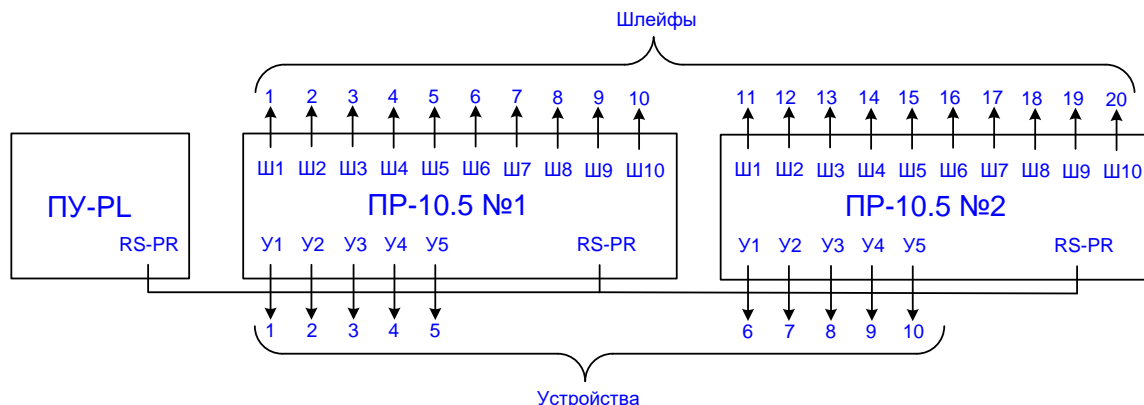


Рисунок 2. Внешний вид ПУ-РЛ

Изделие выполнено в пластиковом корпусе. На лицевой панели ПУ-РЛ имеются светодиоды для индикации состояния панели, ЖКИ и клавиатура, которые позволяют просматривать состояние самой панели, устройств и шлейфов, с которыми работает ПУ-РЛ, производить программирование ПУ-РЛ.

5.2. Взаимодействие с панелями/приборами расширения

Для обеспечения возможности ПУ-РЛ работать со шлейфами и устройствами применяется панель/прибор расширения ПР-10.5. На ПР-10.5 необходимо установить адрес в сети RS-PR равным 1 или 2 (см. РЭ ПР-10.5) в соответствии с рисунком:



Если при программировании ПУ-РЛ (см. п. 8.2) были задействованы шлейфы и/или устройства, то ПУ-РЛ автоматически определит ПР, которому соответствуют запрограммированные шлейфы/устройства, и установит с ним связь по линии RS-PR.

В интерфейсе RS-PR используется физический уровень интерфейса RS-485 и протокол точка-точка. Роль ведущего узла выполняет ПУ-РЛ, а роль ведомого узла ПР-10.5.

5.3. Шлейфы

5.3.1. Состояния и сигналы

Определение состояния шлейфа производится путем измерения величины сопротивления шлейфа. В микроконтроллер ПР-10.5 встроен аналого-цифровой преобразователь (АЦП), результат работы которого можно посмотреть в режиме просмотра состояния оборудования (см. п. 9). Значение сопротивления шлейфа можно определить по данным АЦП и графику, приведенному в Приложении. Возможны четыре состояния шлейфа: «Неисправность», «Норма», «Сработка», «Двойная сработка».

Для пожарных шлейфов состояние «Неисправность» сбрасывается только при переходе шлейфа в состояние «Норма».

При получении по сети RS-485 команды «Отключение» шлейфы переводятся в режим «Отключение». В этом режиме шлейфы не формируют никакие сигналы независимо от их состояния.

В зависимости от назначения шлейфа и его состояния, ПУ-РЛ формирует сигналы:

\Состояние шлейфа Назначение шлейфа	Сработка	Двойная сработка
Пожарный тип 1	Управление1*	Управление2*
	Внимание	Пожар
Пожарный тип 2	Управление2*	
	Пожар	
Пожарный тип 3	Управление1*	Управление2*
	Внимание	Пожар
Контроль датчика	Управление1*/ Управление2*/Нет (на выбор)	
	Пожар, Внимание, Неисправность, нет (на выбор)	

* Сигнал «Управление1»/«Управление2» формируется по истечении времени задержки, заданной в режиме программирования.

** Для пожарных шлейфов состояния «Сработка», «Двойная сработка» сбрасываются только в режиме «Сброс ПУ».

***) Если шлейф контроля датчика формирует сигнал «Пожар», то состояние «Сработка» сбрасывается только в режиме «Сброс ПУ».

Таблица соответствия состояния шлейфа и значений АЦП приведена ниже. В скобках приведены значения сопротивления, при которых состояние шлейфа однозначно (учтена погрешность измерения).

\Значение АЦП Назначение шлейфа \	≤37 (≥6,5 кОм)	38 ÷ 83 (5,6÷2,4кОм)	84 ÷ 126* (2,0÷1,2*кОм)	98* ÷ 199 (1,6*÷0,4 кОм)	≥200 (≤250 Ом)
Пожарный тип 1	Неис- правность	Норма	Сработка**	Двойная сработка**	Неис- правность
\Значение АЦП Назначение шлейфа \	≤9 (≥30 кОм)	10 ÷ 40 (22÷6,0кОм)	41 ÷ 65 (5,1÷3,3 кОм)	66 ÷ 199 (2,8÷0,4 кОм)	≥200 (≤250 Ом)
Пожарный тип 2	Неис- правность	Сработка**	Норма	Сработка**	Неис- правность
\Значение АЦП Назначение шлейфа \	≤9 (≥30 кОм)	10 ÷ 34* (22÷7,2*кОм)	15* ÷ 37 (16*÷6,5 кОм)	38 ÷ 58 (5,6÷3,8 кОм)	≥59 (≤3,25 кОм)
Пожарный тип 3	Неис- правность	Двойная сработка**	Сработка**	Норма	Неис- правность
\Значение АЦП Назначение шлейфа \	≤9 (≥30 кОм)	10 ÷ 37 (22÷6,5 кОм)	38 ÷ 58 (5,6÷3,8 кОм)	≥59 (≤3,25 кОм)	
Контроль нормально замкнутого датчика	Неис- правность	Сработка***	Норма	Неисправность	
Контроль нормально разомкнутого датчика	Неис- правность	Норма	Сработка***	Неисправность	
Аналоговый преобразователь давления	См. п. 5.3.22				

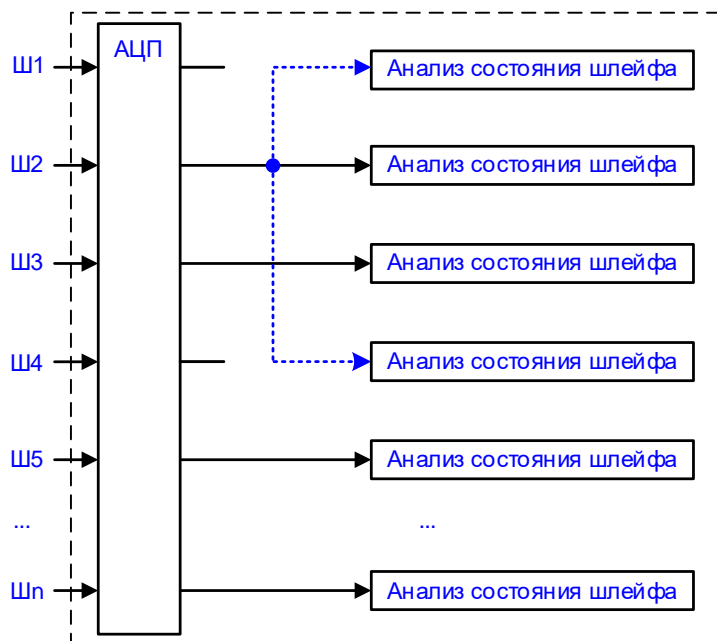
5.3.2. Шлейф контроля аналогового преобразователя давления.

Работа со шлейфом контроля аналогового преобразователя давления осуществляется в соответствии с таблицей:

Программируемый параметр	Диапазон / Варианты ответов	Комментарии
Верхний предел измерений преобразователя давления	0,4-9,99 МПа	С шагом 0,01 МПа
Сработка шлейфа при давлении	Диапазон сработки: - Более давления ХХХ - Менее давления ХХХ	ХХХ – 0,1-9,99 МПа С шагом 0,01 МПа
Формирование сигнала управления	- Управление1 - Управление2 - Отсутствует	
Формирование сигнала сигнализации	- Пожар - Внимание - Неисправность - Отсутствует	

5.3.3. Копирование значения АЦП другого шлейфа

Для шлейфов контроля датчика в зависимости от настроек (см. п. 8.2.3) для анализа состояния шлейфа имеется возможность использовать значение АЦП другого шлейфа:



На рисунке приведен пример алгоритма копирования значений АЦП. Синими пунктирными линиями показаны каналы копирования значений АЦП. При этом собственные значения АЦП для таких шлейфов остаются невостребованными (Ш1, Ш4 на рисунке), а состояние таких шлейфов никак не контролируется. Результат работы алгоритма копирования получится следующим: $АЦП_{Ш1} = АЦП_{Ш2} = АЦП_{Ш4}$.

Дальнейший анализ состояния шлейфов осуществляется как описано в п. 5.3.1.

Данная функция может быть использована для формирования нескольких сигналов управления с различными задержками от одного физического шлейфа.

Например, шлейф НЗК может скопировать значение АЦП у шлейфа НРК. Это позволит сформировать два инверсных сигнала управления от одного физического датчика.

5.4. Устройства

5.4.1. Формирование команд

Управление любым устройством происходит по командам. Команды формируются при выполнении условия:

Формируемые команды*	Условие**
«Пуск», «½ Пуск», «Пуск с блокировкой», «Откл. автоматику», «Вкл. автоматику», «½ Стоп», «Стоп»	Получение сигнала «Управление2» ***
«ПускУ12»	Получение сигнала «Управление1» *** Получение сигнала «Управление2» ***
«Ручной пуск», «Ручной стоп», «Сброс ручных команд»; (команды формируются однократно)	Получение команды сформированной в режиме формирования команд (см. РЭ, ПИ, ЦПИ, ПИН, п.п. 9.6)
«Пуск», «Стоп» для «Оповещателя»; при формировании/пропадании сигнала.	Условие и сигнал задается при программировании ПУ-РL (см. п. 8.2)
«Отключить автоматику», «Включить автоматику»;	Неисправность цепи управления (см. п. 5.4.7)
Согласно алгоритму резервирования (см. п. 5.4.4)	Невыход на режим одного из основных устройств

5.4.2. Выполнение команд (см. Приложение)

После выполнения команды, реле устройства остается в том состоянии, в которое было переведено командой, вплоть до выполнения новой команды.

Команда	Выполнение команды
«Пуск», «ПускУ12»	По истечении времени задержки на пуск устройства (задается в режиме программирования), производится включение реле устройства.
«½Пуск»	При поступлении двух команд «½ Пуск», выполняется команда «Пуск»
«Пуск с блокировкой»****	Если по истечении времени задержки на пуск устройства отсутствует сигнал блокировки, производится включение реле устройства. Блокировка возможна только от шлейфов и от неисправности устройств данного ПУ-РL.
«Стоп»	По истечении времени задержки на останов устройства (задается в режиме программирования), производится выключение реле устройства
«½ Стоп»	При поступлении двух команд «½ Стоп», выполняется команда «Стоп»
«Отключить автоматику»	Перевод устройства в режим «Автоматика устройства отключена». Для устройства формируется команда «Стоп» (см. п. 5.4.5)
«Включить автоматику»	Отключение режима «Автоматика устройства отключена»

* Все команды кроме ручных продолжают формироваться вплоть до окончания выполнения условия.
 Для каждого устройства, при одновременном формировании команд:

- «Включить автоматику» и «Отключить автоматику», выполняется команда «Отключить автоматику»;
- «Пуск» или «ПускУ12» или «Пуск с блокировкой» и «Стоп», выполняется команда «Стоп».

** При программировании ПУ-РL (см. п. 8.2), создается список условий формирования команд для каждого устройства. Всего ПУ-РL может содержать до 128 условий.

*** Сигналы «Управление1» и «Управление2» формируются от: шлейфов любого ПУ/ПУМ, зон любого ПАС, любых групп ЦПИ.

**** Период выполнения команды ограничен периодом формирования команды.

- Сигналом блокировки производится блокирование выполнение команды в части включения реле устройства.
- Если при программировании ПУ-РL, задан ряд одинаковых условий формирования команды «Пуск с блокировкой», отличающихся друг от друга только сигналами блокировки, то включение реле командой «Пуск с блокировкой» будет произведено после снятия всех таких блокировок.

5.4.3. Выход устройства на режим

Момент времени/ режим	Алгоритм проверки выхода устройства на режим	
	Устройство, с неограниченным числом или длительностью импульсов	Устройство, с ограниченным числом импульсов
0 сек	Включение реле	Включение реле
0÷T	Ожидание	Проверка
>T	Проверка	Проверка не производится
Выход на режим*	Если шлейф в момент проверки находится в состоянии «Сработка»	Если шлейф в любой момент проверки находится в состоянии «Сработка»
Невыход на режим**	Если шлейф в любой момент проверки не находится в состоянии «Сработка»	Если шлейф за период проверки не находился в состоянии «Сработка»

- где T - установленное время подтверждения.

Проверка производится при помощи шлейфа, подтверждающего срабатывание устройства.

Шлейф, подтверждающий срабатывание устройства, установленное время подтверждения, количество и длительность импульсов включения реле задаются при программировании ПУ-РL. Если при программировании ПУ-РL, шлейф, подтверждающий срабатывание устройства выбран не был, то проверка выхода устройства на режим не производится.

Для устройства, вышедшего на режим, формируется сигнал «Работа».

Для устройства, не вышедшего на режим, формируется сигнал «Неисправность» (см. п. 5.4.7).

5.4.4. Резервирование устройств

При программировании ПУ-РL, для любого устройства (далее резервируемого устройства) может быть сформирован «список резерва». Список содержит резервные устройства (далее основные устройства). В случае невыхода на режим одного из основных устройств (далее неисправное устройство):

- для неисправного устройства формируется команда «Стоп», для резервного устройства однократно формируется команда «Пуск». Команда «Стоп» формируется вплоть до включения режима «Сброс ПУ».

- вновь сформированные команды «Пуск», «Пуск с блокировкой» и «Стоп», предназначенные для неисправного устройства, передаются на резервное устройство***. Команды передаются вплоть до включения режима «Сброс ПУ».

В случае появления еще одного неисправного устройства команды не формируются и не передаются.

* Устройство считается вышедшим на режим вплоть до выполнения команды «Стоп» или до невыхода устройства на режим.

** Устройство считается не вышедшим на режим вплоть до включения режима «Сброс ПУ».

*** Не передается команда «Стоп», сформированная в режиме «Автоматика устройства отключена» (см. п. 5.4.6).

5.4.5. Режим «Автоматика устройства отключена»

Устройство переводится в режим «Автоматика устройства отключена» командой «Отключить автоматику». Выход из режима производится командой «Включить автоматику». Команды формируются при выполнении условий (см. п. 5.4.1).

Если в режиме программирования выбрано действие «Отключать автоматику» при неисправности цепи управления, то на время неисправности цепи управления формируется команда «Отключить автоматику», при восстановлении цепи управления однократно формируется команда «Включить автоматику».

Для устройства, находящегося в режиме «Автоматика устройства отключена» формируется команда «Стоп» и сигнал «Автоматика устройства отключена».

5.4.6. Каскадное управление устройствами

Алгоритм предназначен для упрощения управления группой насосов (устройств) по сигналам понижения/превышения давления в системе

Управление устройствами осуществляется по командам Пуск/Стоп формируемым для младшего устройства из «Списка каскадных устройств»

- при наличии команды Пуск младшему устройству, устройства последовательно включаются (от младшего к старшему), до момента снятия команды Пуск
- при наличии команды Стоп младшему устройству, устройства последовательно выключаются (от старшему к младшему), до момента снятия команды Стоп

Ограничения:

- Индивидуальные команды Пуск/Стоп для всех устройств из «Списка каскадных устройств», кроме младшего, игнорируются
- Поскольку запуск и останов каскадных устройств производится с учетом собственных пауз, то индивидуальные задержки пуска/останова устройств игнорируются
- При каскадном пуске пропускается устройство, если оно заблокировано командой Авт.откл./Ручной стоп/Ручной пуск (включая младшее устройство)
- Резервирование устройств (см. 5.4.4.) внутри «Списка каскадных устройств» игнорируются (то есть устройство из «Списка каскадных устройств» не может резервировать другое устройство из этого же списка)

5.4.7. Сигналы, формируемые устройствами

Сигнал	Условие формирования
«Останов устройства»	Сигнал формируется с момента выполнения команды «Стоп» до момента выполнения команды «Пуск».
«Пуск устройства»*	Сигнал формируется с момента выполнения команды «Пуск» до момента выполнения команды «Стоп» или «Автоматика устройства отключена».
«Работа устройства»*	Сигнал формируется, если устройство вышло на режим, (см. п. 0 и РЭ ПР-10.5). Шлейф, подтверждающий срабатывание устройства должен принадлежать ПР-10.5, подключенному к данному ПУ-PL, и выбирается при программировании ПУ-PL.
«Автоматика устройства отключена»	Сигнал формируется, если устройство находится в режиме «Автоматика устройства отключена» (см. п. 5.4.5).
«Останов пуска»*	Сигнал формируется при блокировке активной команды «Пуск» активной командой «Стоп» или при активной блокировке в команде «Пуск с блокировкой».
«Неисправность устройства»	Сигнал формируется, в случае: - невыхода устройства на режим, (см. п. 0); - неисправности цепи управления устройства (если это указано при программировании ПУ-PL).

Определение состояния цепи управления производится путем измерения величины сопротивления цепи с помощью АЦП, значения которого можно посмотреть в режиме просмотра состояния оборудования (см. п. 9.2). Значение сопротивления цепи управления можно определить по значениям АЦП и графику, приведенному в Приложении.

Контроль цепи управления осуществляется только в случае если реле устройства выключено. Если реле включено, состояние цепи управления не контролируется и принимается равным состоянию, предшествующему включению реле.

Таблица соответствия состояния цепи управления и значений АЦП приведена ниже. В скобках приведены значения сопротивления, при которых состояние цепи управления однозначно (учтена погрешность измерения).

\Значения АЦП Тип контроля \	≤6 (≤140 Ом)	7 ÷ 192 (0,2 ÷40 кОм)	≥193 (≥90 кОм)
Контроль устройства на обрыв	Норма	Норма	Неисправность
Контроль устройства на короткое замыкание	Неисправность	Норма	Норма
Контроль устройства на обрыв и КЗ	Неисправность	Норма	Неисправность

* Сигнал не формируется, если у устройства отключена сигнализация о пуске устройства (см. п. 8.2.3).

5.5. Сигнальные реле

На плате ПУ-РЛ имеется три сигнальных реле, которые управляются автоматически в соответствии с таблицей:

Реле	Состояние реле	
	Есть обобщенный сигнал	Нет обобщенного сигнала
«Пожар»	Включено	Выключено
«Неисправность»	Выключено	Включено
«Отключение»	Включено	Выключено

Реле «Пожар» включается как при наличии сигнала «Пожар», так и при наличии сигнала «Внимание». Реле «Отключение» включается при наличии сигнала «Автоматика отключена» и «Отключение шлейфа/шлейфов».

Помимо сигнальных реле любое устройство ПУ-РЛ с типом «реле» можно настроить на Пуск/Останов при наличии/отсутствии сигнала «Неисправность» (см. п. 8.2.3). При этом сигналы и состояния устройства будут соответствовать таблице:

Сигнал «Неисправность»	Устройство «Реле»	Сигнал устройства
Нет	Включено	Останов
Есть	Выключено	Пуск

5.6. Работа с одним ПАС300

ПУ-РЛ может отслеживать состояние подключенной по сети RS-485 панели ПАС300, а также датчиков и устройств ПАС300. Для этого необходимо в режиме программирования задать номер ПАС300, состояние которого необходимо отслеживать. Все сигналы, выдаваемые ПАС300, будут автоматически выдаваться на дисплее, светодиодах, реле ПУ-РЛ, включая звуковую сигнализацию.

Если выбрана команда «Сброс ПУ» и при этом ПУ-РЛ отслеживает состояние ПАС300, то дополнительно в ПАС300 по сети RS485 посылается команда на сброс ПАС300.

5.7. Режим «Сброс ПУ»

5.7.1. Режим «Сброс ПУ-РЛ» включается при:

- пропадании питания ПУ-РЛ;
- при входе в режим программирования на время программирования;
- поступлении команды «Сброс ПУ» от ПИ, ЦПИ, ПИН;
- формировании команды «Сброс ПУ» в режиме формирования команд (см. п. 9.6).

5.7.2. В режиме «Сброс ПУ», ПУ-РЛ:

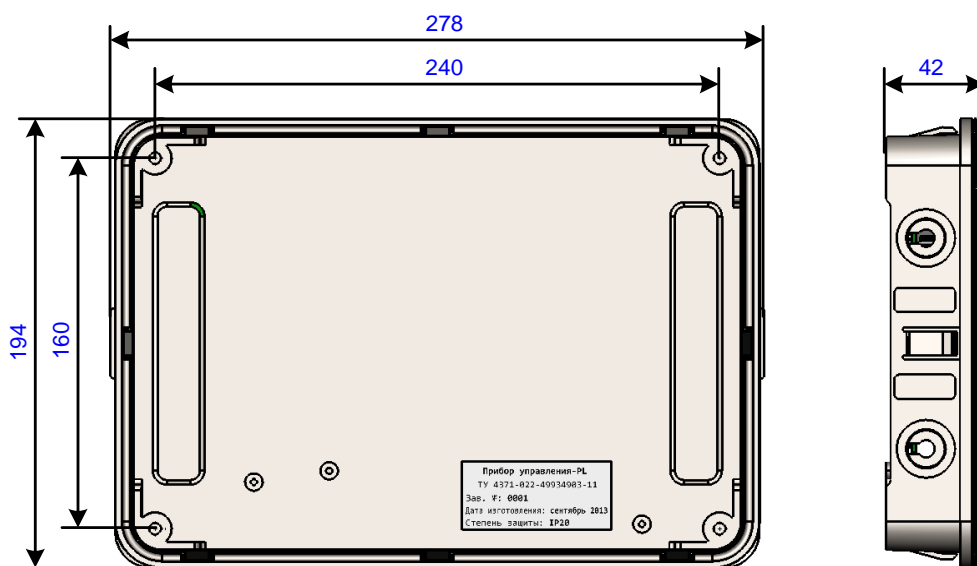
- формирует сигнал «Сброс ПУ»;
- выключает реле всех устройств;
- производит сброс всех сформированных сигналов и команд;
- производит сброс в начало всех алгоритмов управления устройствами;
- производит сброс извещателей путем снятия напряжения питания с шлейфов ПР на время, не менее 5 сек.
- производит сброс ПАС300 (см. п.п. 5.6.)

6. Указание мер безопасности

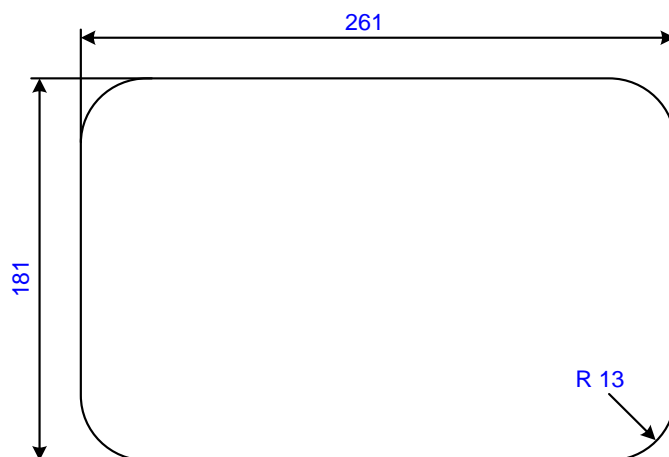
- 6.1. Обслуживающему персоналу в процессе эксплуатации необходимо руководствоваться «Правилами техники безопасности при эксплуатации электроустановок потребителей напряжением до 1000 В» и «Правилами технической эксплуатации электроустановок потребителей».
- 6.2. Ремонтные работы производить на предприятии-изготовителе или в специализированных мастерских.

7. Размещение и монтаж

ПУ-PL устанавливается в дверь ШАК.
При этом обеспечивается степень защиты IP54*.



Габаритные и установочные размеры ПУ-PL

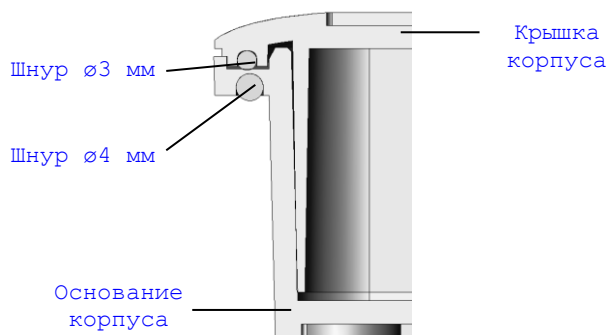


Окно для установки панели в дверь ШАК

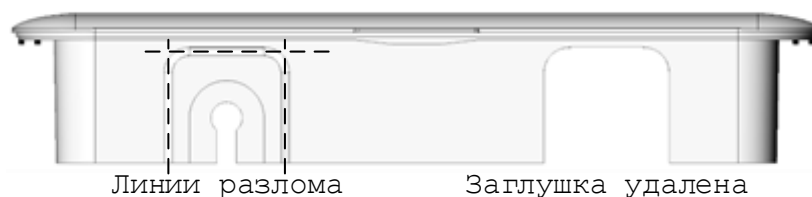
* При условии, что степень защиты самого ШАК не ниже IP54, а в корпусе ПУ-PL установлены герметизирующие шнуры.

Для обеспечения степени защиты до IP54 применяются герметизирующие шнуры:

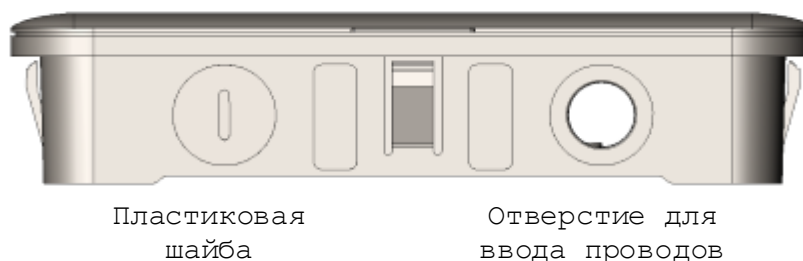
- Герметизирующий шнур диаметром 3 мм устанавливается в паз, расположенный по периметру внутренней стороны крышки корпуса.
- Герметизирующий шнур диаметром 4 мм устанавливается в паз, расположенный по периметру основания корпуса.



7.1. Ввод проводов в корпус панели осуществляется через отверстия в боковых стенках основания корпуса. Неиспользованные отверстия необходимо закрыть пластмассовыми шайбами. Если отверстие в боковой части крышки корпуса слишком мало для ввода проводов, то имеется возможность удалить (выломать) заглушку, обеспечив тем самым свободный ввод проводов внутрь корпуса панели.



7.2. Пластмассовые шайбы используются для фиксации крышки корпуса в основании корпуса. Перед закрытием крышки панели необходимо повернуть пластмассовые шайбы пазами так, как показано на рисунке ниже. Затем плотно закрыть крышку панели и повернуть шайбы при помощи отвертки так, чтобы паз расположился параллельно основанию корпуса.



7.3. Монтаж ПУ-PL и соединительных линий производится в соответствии со схемами электрическими подключений, приведенными в Приложении. Клеммники ПУ-PL обеспечивают подключение проводов сечением до 2,5 мм².

7.4. Рекомендации по подключению интерфейсов RS-485. Панель оборудована двумя интерфейсами RS-485. Обмен данными по обоим интерфейсам производится синхронно. Оба интерфейса подключаются идентично.

Для подключения к интерфейсу RS-485 необходимо контакты «А» и «В» подключить соответственно к линиям «А» и «В» интерфейса. Интерфейс RS-485 предполагает использование соединения между панелями/приборами типа «шина», то есть все панели/приборы соединяются по интерфейсу одной парой проводов (линии «А» и «В»), согласованной с двух сторон согласующими резисторами. Для согласования используются резисторы сопротивлением 620 Ом, которые устанавливаются на первой/м и последней/м панелях/приборах в линии. В панели согласующее сопротивление расположены на плате, закрепленной на основании корпуса, и могут быть включены в линию установкой перемычек («джамперов»). На промежуточных панелях/приборах согласующие резисторы необходимо отключить.

Допускаются ответвления на линии длиной до 30 метров. Ответвления длиной более 30 метров, нежелательны, так как они увеличивают отраженный сигнал в линии, но практически допустимы. Согласующий резистор на ответвлениях не устанавливается.

В качестве кабеля связи рекомендуется использовать витую пару проводов. Максимальная длина кабеля составляет 4000 м, при этом сопротивление каждой жилы кабеля не должно превышать 380 Ом, а общая емкость пары не должна превышать 220 нФ.

Для повышения помехоустойчивости интерфейса RS-485 рекомендуется применение экранированного кабеля. При использовании экрана, заземление экрана производить только в одной точке.

Поскольку в панели используется два идентичных интерфейса (RS-485 и RS-PR), при этом интерфейс RS-485 является гальванически изолированным, то соединение экранов кабелей, а также клемм «0V» и «GND» (см. описание клеммников в Приложении) не допускается.

В случае применения радиомодема для разрыва линии RS-485 рекомендуется установить значение параметра «Таймаут RS-485» равное «радиомодем» (см. п. 8.2.3). Изменение этого параметра с «нормы» на «радиомодем» имеет смысл осуществлять только если **все** панели в сети RS-485 имеют аналогичный параметр в настройках.

7.5. При установке ПУ-PL в шкаф, для интерфейса RS-PR необходимо применять кабель типа витая экранированная пара с многопроволочными жилами.

7.6. После окончания монтажа производится проверка всех линий связи и сопротивления изоляции.

8. Подготовка к работе

- 8.1. Проверить правильность произведенного монтажа и подать на ПУ-PL напряжение питания.
- 8.2. Произвести программирование ПУ-PL. Программирование производится непосредственно с лицевой панели ПУ-PL, также программирование возможно при помощи «Программы программирования и отображения» (см. инструкцию к программе ПРО) для чего также необходим компьютер и прибор интеграции АВУЮ.634.211.026 (далее ПИН).
- 8.2.1. Вход и выход из режима программирования.
 Для входа в режим программирования необходимо нажать кнопку «Программирование», после чего при помощи кнопок «▲», «▼», «◀», «▶» необходимо ввести четырехзначный код доступа в режим программирования (по умолчанию: 1234) и нажать на кнопку «ОК»;
 Для выхода из режима программирования нажать кнопку «Программирование».
- 8.2.2. Режим программирования имеет матричную структуру и имеет тридцать один раздел. Разделы содержатся в столбцах матрицы:

↔	↔	↔	...	↔	↔	↔	...	↔
Раздел программирования параметров ПУ	Раздел программирования параметров шлейфа №1	Раздел программирования параметров шлейфа №2	Раздел программирования параметров шлейфа №20	Раздел программирования параметров устройства №1	Раздел программирования параметров устройства №2	Раздел программирования параметров устройства №10

Передвижение по матрице производится при помощи кнопок «▲», «▼», «◀», «▶». Переход от одного раздела к другому осуществляется только через верхнюю строчку.

Каждый раздел имеет ряд программируемых параметров. Вход в режим программирования параметра производится при помощи кнопки «ОК». Изменение параметра производится при помощи кнопок «▲», «▼», «◀», «▶». Выход из режима программирования параметра с сохранением измененных параметров производится при помощи кнопки «ОК». Выход из режима программирования параметра без сохранения измененных параметров производится при помощи кнопки «Формирование команд».

8.2.3. Список программируемых параметров для каждого раздела представлен в таблицах:

Раздел программирования параметров ПУ-PL:

Программируемый параметр	Диапазон / Варианты ответов	Комментарии
Контроль 220 Вольт	Контролировать PWR1? Да/Нет	По умолчанию: Да
Контроль 12-24 Вольт	Контролировать PWR2? Да/Нет	
Контроль вскрытия корпуса ШАК	Контролировать вскр. корпуса ШАК? Да/Нет	
Контроль входа ПКФ1	Контролировать вход ПКФ1? Да/Нет	
Контроль входа ПКФ2	Контролировать вход ПКФ2? Да/Нет	
Контроль входа ПКЛ	Контролировать вход ПКЛ? Да/Нет	
Номер ПУ в сети	Номер ПУ в сети: XX (1-32)	По умолчанию: 1
Текущая дата и время	Дата: число.месяц.год Время: часы:минуты	01.04.2021 12:00
Пароль наладчика	Пароль наладчика: 0000÷9999 с шагом 1	По умолчанию: 1234
Пароль пользователя	Пароль пользователя: 0000÷9999 с шагом 1	По умолчанию: 0001 (пользователь имеет права на сброс ПУ и управление устройствами)
Сигнализация о пуске устройств	Отключить сигнализацию о пуске устройств: 1, 2, 3, 4, 5, 6, 7, 8, 9, 10	Световая и звуковая сигнализация также отключается на ПИ/ЦПИ/ПРО
Номер ПАС300 в сети	Нет, 1...24	Индикация и сигнализация работы одного ПАС300
Список каскадных устройств	1, 2, 3, 4, 5, 6, 7, 8, 9, 10	
Пауза для каскадного пуска	1...255 с шагом 1	По умолчанию: 5
Пауза для каскадного останова	0...255 с шагом 1	По умолчанию: 5
Задержка «Сброса ПУ»	Да/Нет	По умолчанию: Да (см. п.п.5.5.)
Таймаут RS-485	Таймаут RS-485: Норма/Радиомодем	По умолчанию: Норма
Сброс всех параметров	Сбросить все параметры? Да/Нет	Нет

Разделы программирования параметров шлейфа:

Программируемый параметр	Диапазон / Варианты ответов	Комментарии
Назначение шлейфа	Шлейф: не подключен пожарный тип 1 пожарный тип 2 пожарный тип 3 контроля нормально замкнутого датчика контроля нормально разомкнутого датчика аналоговый преобразователь давления	XX = 1÷10
Копировать значение АЦП шлейфа	Нет/Номер шлейфа от 1 до 20	Параметр доступен только если выбран тип шлейфа «контроль нормально нормально замкнутого/разомкнутого датчика» (см.п.5.3.3)
Формирование сигнала управления	Сигнал управления: Управление1/Управление2/Отсутствует Задержка формирования: 0÷60 сек, с шагом 1 с.	Параметр доступен, только если выбран шлейф, формирующий сигнал «Управление»
Формирование сигнала сигнализации	Сигнал сигнализации: Пожар/Внимание/Неисправность/Отсутствует	Параметр доступен, только если выбран шлейф контроля датчика.

Разделы программирования параметров устройства:

Программируемый параметр	Диапазон / Варианты ответов	Комментарии
Наименование и номер устройства	Не подключено, Пожарный насос №XX, Насос дозатор №XX, Жокей насос №XX, Дренажный насос №XX, Насос ХВС №XX, Насос ГВС №XX, Насос ЦО №XX, Насос ПО №XX, Компрессор №XX, Вентилятор №XX, Модуль №XX, Батарея №XX, Распред. устр-во №XX, Электрозадвижка №XX, Электрочлапан №XX, Оповещатель №XX, Реле №XX, Устройство №XX	XX = 1÷10
Контроль цепи управления	Контроль цепи управления: - отключить, - на короткое замыкание, - на обрыв, - на обрыв и короткое замыкание.	В случае управления устройством при помощи «сухого контакта» контроль необходимо отключить
Действие при неисправности цепи управления	Действия при неисправности цепи управления: - Формировать сигнал «Неисправность», - Отключать автоматику устройства	Параметр доступен если включен контроль цепи управления
Время задержки на пуск устройства	0÷250 сек. с шагом 1 сек.	Запуск задержек производится первой выполняемой командой (см. п. 5.4.2).
Время задержки на останов устройства	0÷250 сек. с шагом 1 сек.	
Длительность и количество импульсов включения реле	Длительность не ограничена	Скважность = 2 ($T_{импульса} = T_{паузы}$)
	Время импульса: 1÷99 сек. с шагом 1 сек. Число импульсов: 1, 2, 3, 4, 5, 6, 7, не огранич	
Подтверждение срабатывания	Подтверждение срабатывания не используется	
	Подтверждающий шлейф: Шлейф № 1÷20, Установленное время подтверждения: 0÷250с	
Список резервируемых (основных) устройств	Список резерва: _'_'_'_'_'_'_'_'_'_'_ Список резерва: 1, 2, 3, 4, 5, 6, 7, 8, 9, 10	
Условие формирования команд «Пуск»/«Стоп»: наличие/отсутствие сигнала «Автоматика отключена»	Условие «Пуск»/«Стоп», сигнал «Автоматика отключена» для устройств: _'_'_'_'_'_'_'_'_'_'_ Условие «Пуск»/«Стоп», сигнал «Автоматика отключена» для устройств: 1, 2, 3, 4, 5, 6, 7, 8, 9, 10	Параметр доступен только если устройство: «оповещатель»
Условия формирования команд (команды устройству при получении сигналов «Управление1», «Управление2»)	Сигнал от любого ПУ/ПУМ/ПАС/ЦПИ/ПИН: - нет команды; - команда «Пуск», «ПускУ12», «½ Пуск»; - команда «Пуск с блокировкой», блокировка по сигналу любого ПУ/ПУМ/ПАС/ЦПИ/ПИН; - команда «Стоп», «½ Стоп»; - команда «Включить автоматику»; - команда «Отключить автоматику».	Всего ПУ-PL может содержать до 128 условий. (см. п. 5.4.1, Приложение)

Пример программирования ПУ-PL в случае управления спринклерной установкой пожаротушения приведен в Приложении.

9. Порядок работы

- 9.1. Обслуживающий персонал должен быть ознакомлен с настоящим руководством и с должностными инструкциями, регламентирующими его действия при возникновении тревожных сигналов на лицевой панели ПУ-РЛ.
- 9.2. В ПУ-РЛ предусмотрен режим просмотра состояния оборудования. Для входа и выхода из режима просмотра используется кнопка «ОК». Режим просмотра состояния оборудования имеет матричную структуру и в зависимости от состава подключенных при программировании шлейфов и устройств может иметь до тридцати двух разделов. Разделы содержатся в столбцах матрицы:

↔	↔	...	↔	↔	...	↔	↔	↔
Раздел просмотра параметров ПУ	Раздел просмотра параметров шлейфа №1	Раздел просмотра параметров шлейфа №20	Раздел просмотра параметров устройства №1	Раздел просмотра параметров устройства №10	Разделы просмотра протокола событий	Разделы просмотра ПАС300 (если включен контроль ПАС300 в настройках ПУ-РЛ)

Передвижение по матрице происходит при помощи кнопок «▲», «▼», «◀», «▶».

- 9.3. ПУ-РЛ обеспечивает отображение на ЖК-индикаторе всех сформированных сигналов. Отображение нескольких сигналов происходит поочередно с периодом 1,5 секунды. Для перевода ПУ-РЛ в исходное состояние (все устройства выключены, все сформированные сигналы сброшены), необходимо перевести ПУ-РЛ в режим «Сброс ПУ» (см. п. 0).
- 9.4. Звуковая сигнализация
- 9.4.1. ПУ-РЛ обеспечивает звуковую сигнализацию четырех типов:
- сложного многочастотного тона в случае получения сигнала «Пожар»;
 - прерывистого тона в случае получения сигнала «Неисправность» или «Автоматика устройства отключена», «Сброс ПУ», «Останов пуска», «Отключение шлейфа/шлейфов»;
 - постоянного тона в случае получения сигнала «Внимание»;
 - короткого однотонного сигнала в случае получения сигнала «Пуск устройства» или «Работа устройства»;
- Приоритеты сигналов расположены в порядке убывания.
- 9.4.2. Звуковая сигнализация выключается:
- автоматически по окончании сигнала;
 - после нажатия на кнопку «Сброс звука / Контроль индикации».
- Звуковая сигнализация автоматически включается при поступлении нового сигнала.
- 9.5. Контроль световой и звуковой сигнализации
- При нажатии на кнопку «Сброс звука / Контроль индикации» в течение 1 сек, производится включение:
- всех светодиодов;
 - звуковой сигнализации, типа «Пожар».

9.6. В ПУ-РL предусмотрен режим ручного формирования команд. В режиме формирования команд предоставляется возможность сформировать команды «Сброс ПУ», «Ручной пуск», «Ручной стоп», «Сброс команд».

Для входа в режим формирования команд необходимо нажать кнопку «Формирование команд», после чего при помощи кнопок «▲», «▼», «◀», «▶» необходимо ввести четырехзначный код доступа (по умолчанию: 1234) и нажать на кнопку «ОК».

Режим формирования команд имеет матричную структуру и в зависимости от состава подключенных при программировании устройств может иметь до одиннадцати разделов. Разделы содержатся в столбцах матрицы:

↕	↕	↕	⋮	↕
Раздел формирования команд данного ПУ-РL	Раздел формирования команд устройства №1	Раздел формирования команд устройства №2	Раздел формирования команд устройства №10

Передвижение по матрице происходит при помощи кнопок «▲», «▼», «◀», «▶».

Выбор команды осуществляется кнопкой «ОК». Выход из режима формирования команд происходит после нажатия кнопки «Формирование команд» или в случае если в течение 1 минуты не нажималась ни одна из кнопок.

Команды «Ручной пуск», «Ручной стоп», «Сброс команд» имеют приоритет над автоматическими командами.

Команда	Описание
«Ручной пуск»	Производится включение устройства. Параметр «Задержка пуска устройства» игнорируется. Для устройства формируются сигналы «Ручной пуск» и «Авт. отключена»
«Ручной стоп»	Производится выключение устройства. Параметр «Задержка останова устройства» игнорируется. Для устройства формируются сигналы «Ручной стоп» и «Авт. отключена»
«Сброс команд»	Устройство принудительно выключается. Дальнейшая работа устройства зависит от выполнения автоматических команд.

9.7. Возникшие при работе ПУ-PL события, сохраняются в протоколе событий во внутренней энергонезависимой памяти панели. ПУ-PL может хранить не более 1024 события. При достижении 1024 событий самое старое событие перезаписывается новым.

Режим просмотра протокола событий имеет матричную структуру:

↔↔	↔↔	↔↔	↔↔	↔↔	↔↔	↔↔	↔↔	↔↔
Раздел просмотра протокола событий	Все события	События «Пожар»	События «Внимание»	События «Неисправность»	События «Авт. откл.»	События «Пуск»	События «Формир. Команд»	События «Отключение»

Передвижение по матрице происходит при помощи кнопок «▲», «▼», «◀», «▶».

После выбора типа отображаемых событий необходимо нажать кнопку «▶». Просмотр событий осуществляется кнопками «▲» и «▼». Возврат в меню выбора типа событий осуществляется кнопкой «◀».

10. Техническое обслуживание

- 10.1. Общие требования к техническому обслуживанию должны соответствовать РД 009-02-96 «Установки пожарной автоматики. Техническое обслуживание и планово-предупредительный ремонт».
- 10.2. В случае размещения ПУ-PL в помещении с круглосуточным пребыванием дежурного персонала, в ежедневное техническое обслуживание входит контроль исправности световой и звуковой сигнализации ПУ-PL.
- 10.3. Не реже одного раза в год необходимо проводить замену батареи часов реального времени, установленную в держателе на плате ПУ-PL. После замены батареи необходимо заново выставить дату и время в режиме программирования панели (см. п. 8.2.3).
- 10.4. Данные о техническом обслуживании необходимо вносить в журнал, содержащий дату технического обслуживания, вид технического обслуживания, замечания о техническом состоянии, должность, фамилию и подпись ответственного лица, проводившего техническое обслуживание.

11. Транспортирование и хранение

- 11.1. ПУ-PL следует хранить на стеллажах в сухом отапливаемом и вентилируемом помещении при температуре от 5 до 40°C, относительной влажности до 90 % при температуре 25°C.
- 11.2. Срок хранения в упаковке без переконсервации - не более 3 лет со дня изготовления.
- 11.3. Транспортирование ПУ-PL производится любым видом транспорта (авиационным - в отапливаемых герметизированных отсеках самолетов) с защитой от атмосферных осадков.
- 11.4. После транспортирования при отрицательных температурах включение ПУ-PL можно производить только после выдержки его в течение 24 часов при температуре не ниже 20°C

12. Сведения об изготовителе

Изготовитель: ООО «Плазма-Т».
<http://www.plazma-t.ru>

Тел.: +7 (800) 444-1708
 +7 (499) 444-1708

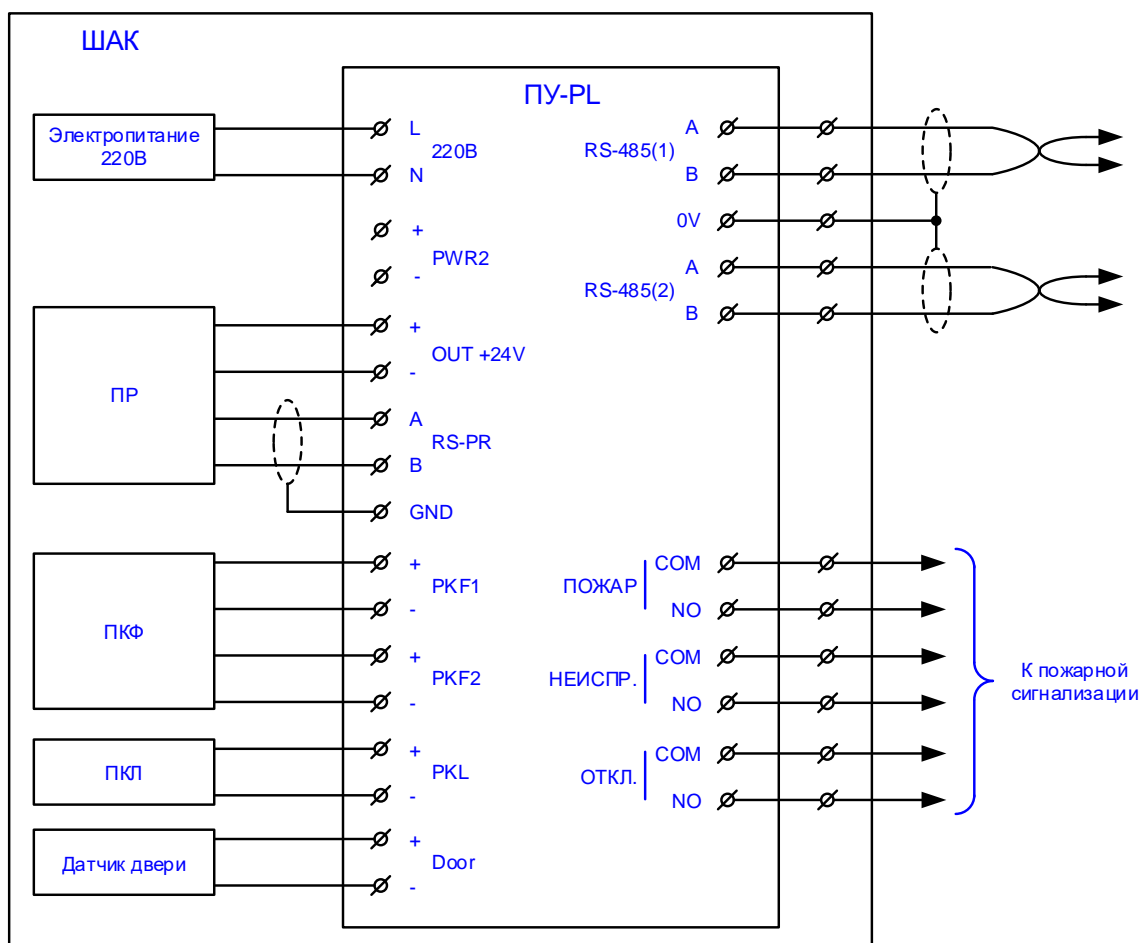
Приложение

Описание клеммников ПУ-PL

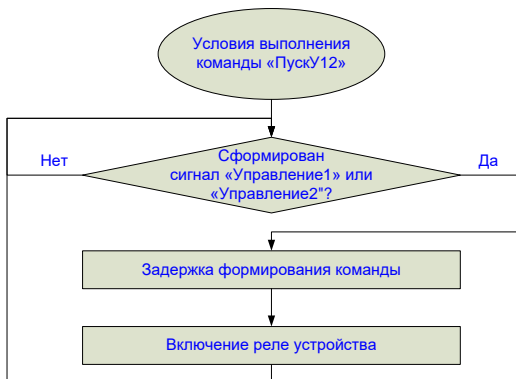
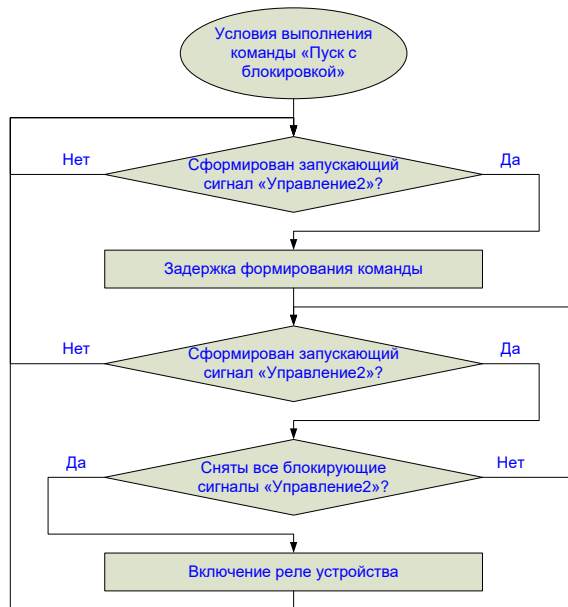
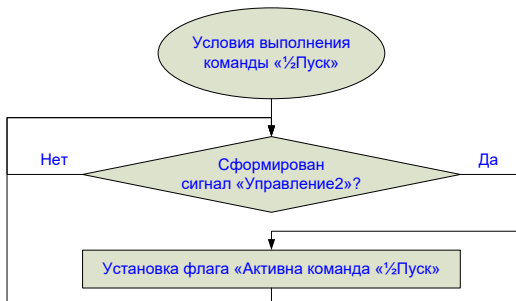
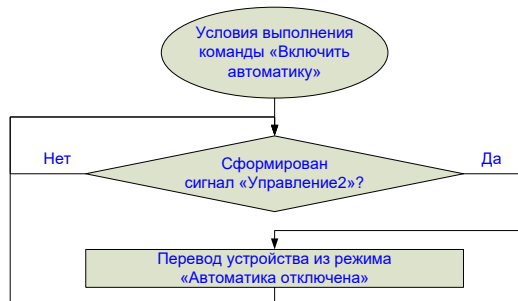
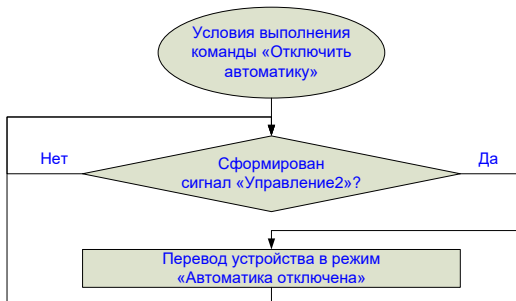
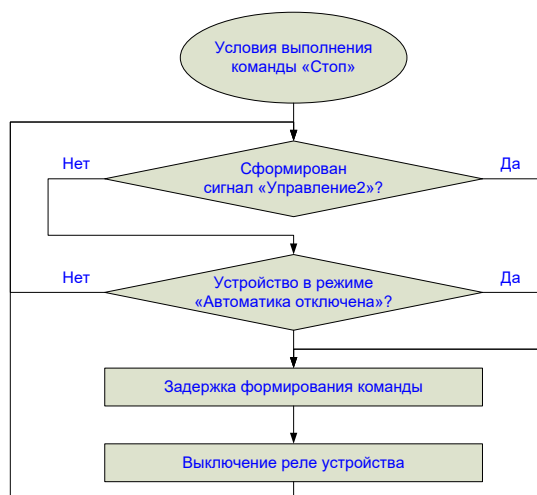
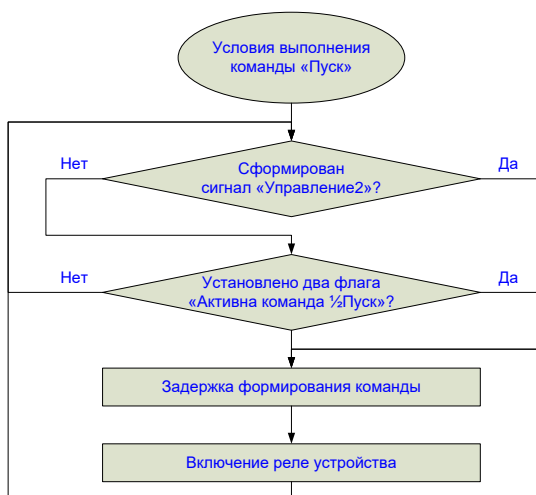
Клеммник X1		Комментарии		
		Электропитание переменного тока 220 В	Вход $U_{пит.220В} \leq \sim 264В$	
Клеммник X2		Комментарии		
RS-485 (1)	A	Витая пара, RS-485 (1)	Вход\Выход $U_{RS-485} \leq 5,0 В$	
	B			
	0V			Экран витой пары
RS-485 (2)	A	Витая пара, RS-485 (2)		
	B			
	0V			Экран витой пары
RS-PR	A	Витая пара, RS-PR	Вход\Выход $U_{RS-PR} \leq 5,0 В$	
	B			
	GND			Экран витой пары
PWR2	+ -	Электропитание постоянного тока		Вход $U_{пит.12+24V} \leq 28,4 В$
OUT 24V	+ -	Выход электропитания постоянного тока		Выход $U_{24V} = 24 \pm 0,2 В^*$
PKF1	+ -	Вход контроля основного электропитания ШАК		Вход $U_{входа} = 24 В$
PKF2	+ -	Вход контроля резервного электропитания ШАК		
PKL	+ -	Вход контроля цепей управления ШАК		
DOOR	+ -	Вход контроля двери ШАК		
Клеммник X3		Комментарии		
ПОЖАР	COM	Контакты реле сигнала «Пожар»/«Внимание»	«Сухой контакт» $U_{контакт} \leq 125 В$	
	NO			
НЕИСПР.	COM	Контакты реле сигнала «Неисправность»		
	NO			
ОТКЛ.	COM	Контакты реле сигнала «Автоматика отключена»		
	NO			

* Данное напряжение на выходе «OUT +24V» гарантируется только при питании ПУ-PL от источника 220 В.

Схема подключения ПУ-PL в ШАК

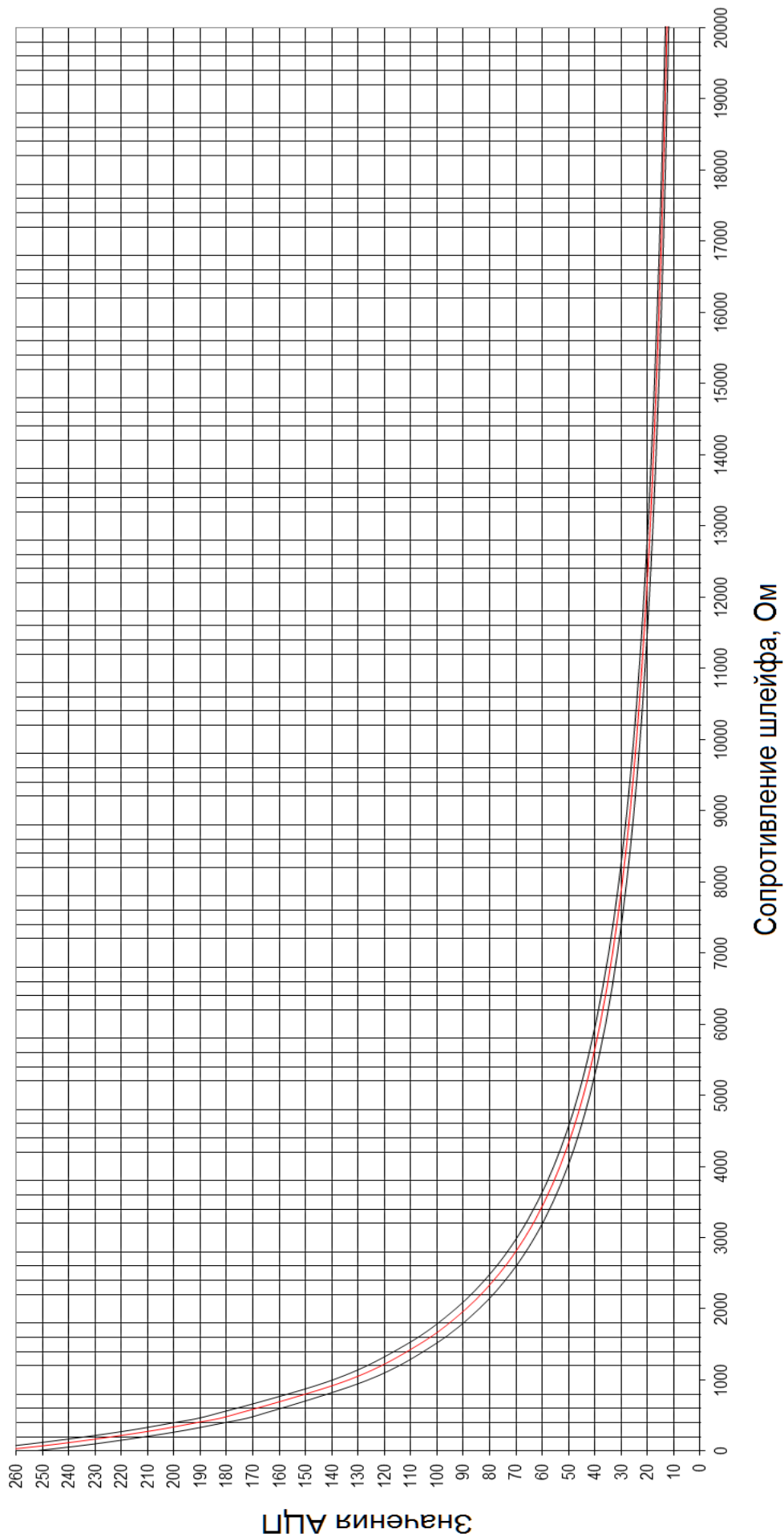


Алгоритмы выполнения команд



Сигналы «Управление1» и «Управление2» формируются от:
- любого из 20-и шлейфов любого из 32-х ПУ/ПУМ;
- любой из 40 зон любого из 8-и ПАС;
- любой из 64-х групп любого из 8-и ЦПИ;
- любого ПИН (256 сигналов).

Зависимость значений АЦП от сопротивления шлейфа с учетом погрешности измерения



Зависимость значений АЦП от сопротивления устройства с учетом погрешности измерения

