

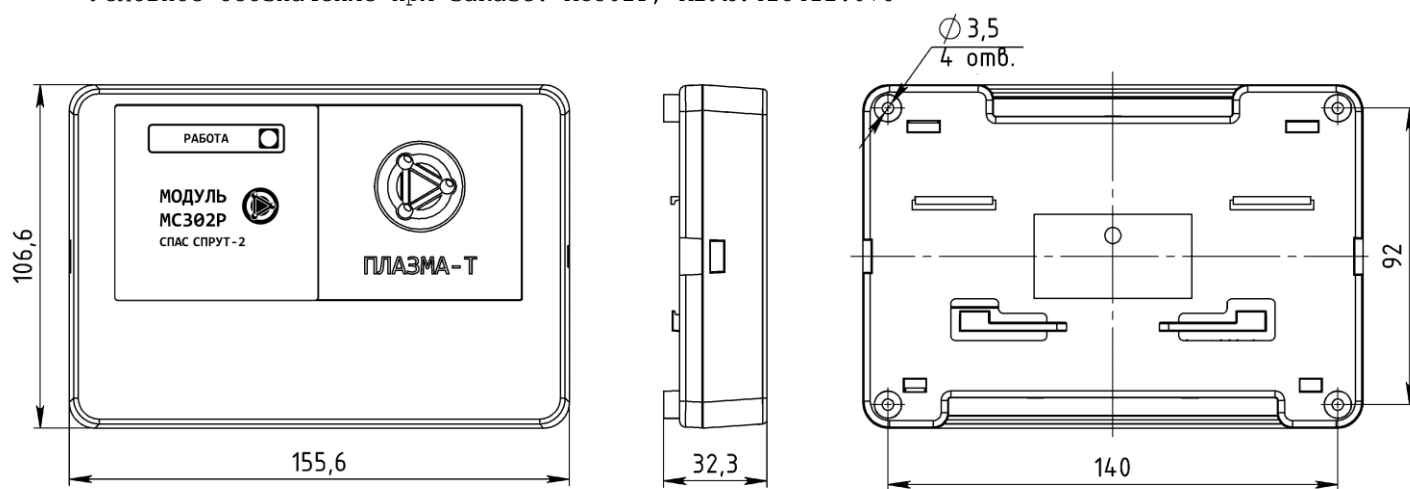
**Система пожарной автоматики и сигнализации «Спрут-2»**
**Модуль МС302Р**
**АВУЮ.425412.078**
**Паспорт**

Настоящий паспорт является документом, удостоверяющим гарантированные предприятием-изготовителем основные параметры и технические характеристики модуля МС302Р, АВУЮ.425412.078

Модуль предназначен для управления двумя реле с выходами типа «сухой контакт» по сигналам от прибора адресного ПАС300, АВУЮ.426469.048 (далее ПАС300).

Модуль имеет встроенный изолятор короткого замыкания в интерфейсе С300.

Условное обозначение при заказе: МС302Р, АВУЮ.425412.078


**Основные технические характеристики**

Реле	Количество управляемых реле	2
	Параметры по постоянному току	30 В/2,0 А - 60 Вт
	Параметры по переменному току	240 В/0,25 А - 60 ВА
Интерфейс С300	Электропитание	от ПАС300 по интерфейсу С300
	Количество адресов в протоколе С300	2
	Напряжение интерфейса С300, В	от 11,5 до 28,0
	Потребляемый ток в дежурном режиме	1,0 мА
	Изолятор короткого замыкания	есть
Корпус	Цвет корпуса	светло-серый (RAL9002)
	Масса, грамм	150
	Габариты (ШхВхГ), мм	156x107x33
	Степень защиты оболочкой	IP20
	Крепление	На саморезы и/или на DIN-рейку
Диапазон рабочих температур, °С		от минус 40 до +60
Допустимая относительная влажность		до 93% при +40°С
Температура транспортировки и хранения, °С		от минус 50 до +50
Средний срок службы		не менее 10 лет
Датчик вскрытия корпуса		Есть

**Встроенная световая индикация**

Красный	Модуль в состоянии Включен
Желтый, каждые 4 сек 5 вспышек	Неисправность, требуется замена или обслуживание
Желтый, каждые 4 сек 4 вспышки	Модуль с нулевым адресом
Желтый, каждые 4 сек 3 вспышки	Адрес дублирован, адреса нет в базе ПАС300, ошибка типа
Желтый, каждые 4 сек 2 вспышки	Неисправность, сработка изолятора КЗ
Желтый, каждые 4 сек 1 вспышка	Неисправность, вскрытие корпуса
Кр.1сек/жел.1сек/зел.1сек однократно	Нажатие встроенной кнопки (сигнал Тест отправлен)
Зеленый, периодически 1 вспышка	Дежурный режим

Клеммник	Клемма	Комментарии	
АШ1	+	Интерфейс С300, полюс «+»	Подключение к ПАС300
	-	Интерфейс С300, полюс «-»	
ЭКРАН			
АШ2	+	Интерфейс С300, полюс «+»	
	-	Интерфейс С300, полюс «-»	
R1	NO*	Перекидной контакт реле 1	Выходы 30 VDC/2,0 А 240 VAC/0,25 А
	COM	«Общий» контакт реле 1	
	NC*	Перекидной контакт реле 1	
R2	NO*	Перекидной контакт реле 2	
	COM	«Общий» контакт реле 2	
	NC*	Перекидной контакт реле 2	

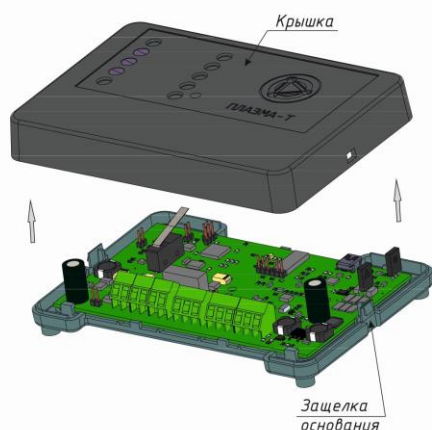
\* Указаны назначения контактов в исходном состоянии. При транспортировке контакты реле могут изменить свое

Комплект поставки: модуль, паспорт, упаковка индивидуальная.

#### РАЗМЕЩЕНИЕ И МОНТАЖ

Модуль возможно установить с использованием саморезов, диаметром не более 3,5 мм, и шляпкой диаметром не более 5,6 мм.

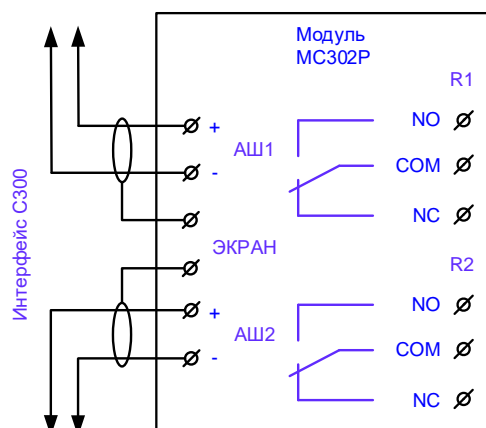
Также возможно крепление модуля на DIN-рейку.



Для открытия корпуса необходимо отогнуть защелку основания, вставив отвертку с прямым шлицем (длина шлица - до 5 мм) поочередно сначала в один, затем во второй паз крышки. После этого вручную снять крышку с основания.

Клеммники обеспечивают подключение проводов сечением до 2,5 мм<sup>2</sup>.

Электромонтаж производить в соответствии со схемой:



**ВНИМАНИЕ!** - Все подключения проводить при выключенном питании!



#### ЗАДАНИЕ АДРЕСА

Адрес хранится в энергонезависимой памяти. Заводской адрес - 0.

Если модуль находится в дежурном режиме, то узнать адрес можно нажав на кнопку «ТЕСТ». При этом младший адрес модуля автоматически отобразится на Центральных Приборах Индикации (ЦПИ-Light/Pro).

Задание младшего адреса осуществляется с использованием (второй адрес присваивается автоматически):

- персонального компьютера и описано в Инструкции к программе ПРО.

- автономного программатора адреса АПС300 АВУЮ.426476.096.

Программатор адреса АПС300 не входит в комплект поставки.

#### СВЕДЕНИЯ ОБ ИЗГОТОВИТЕЛЕ И ГАРАНТИЙНЫЕ ОБЯЗАТЕЛЬСТВА

Изготовитель: ООО «Плазма-Т».

E-mail: info@plazma-t.ru; <http://www.plazma-t.ru>

Тел.: +7 (800) 444-1708

+7 (499) 444-1708

Общие требования и порядок возврата указаны в документе «Гарантийные обязательства ООО «Плазма-Т», АВУЮ.634.211.021.901, доступные на сайте изготовителя <http://www.plazma-t.ru>

#### СВИДЕТЕЛЬСТВО О ПРИЕМКЕ

Модуль MS302P исполнение - \_\_\_\_\_ АВУЮ.425412.078

соответствуют техническим условиям ТУ 26.30.50-045-84048808-20 и признан годным к эксплуатации.

Дата выпуска \_\_\_\_\_ 20\_\_ г.