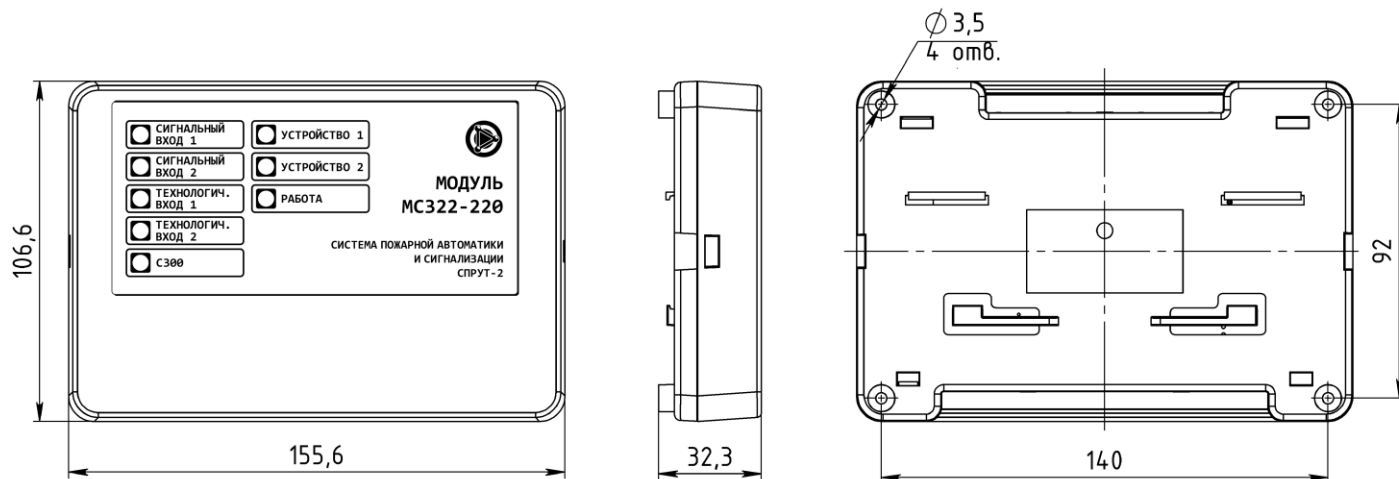


Настоящий паспорт является документом, удостоверяющим гарантированные предприятием-изготовителем основные параметры и технические характеристики модуля МС322 исполнения 220, АВУЮ.425412.090 (далее МС322-220).

Модуль предназначен для контроля двух сигнальных и двух технологических входов и управления двумя нереверсивными устройствами или одним реверсивным устройством с напряжением питания ≈220В по сигналам от прибора адресного ПАС300, АВУЮ.426469.048 (далее ПАС300).

Модуль имеет встроенный изолятор короткого замыкания в интерфейсе С300.

Условное обозначение при заказе: МС322-220, АВУЮ.425412.090.


Основные технические характеристики

Сигнальные входы	Количество	2
	Напряжение входов	3,3 В
	Контроль исправности	на обрыв и короткое замыкание
	Максимальная длина линии	100 м
	Назначение входов	формирование сигналов: - сигнализации (Пожар, Внимание, Авария) - управления (Управление1, Управление2)
Технологические входы	Количество	2
	Напряжение входов	3,3 В
	Контроль исправности	на обрыв и короткое замыкание
	Максимальная длина линии	100 м
	Назначение входов	- авария питания; - авария устройства 1 или 2; - вкл/откл автоматику устройства 1 или 2; - ручной пуск/стоп устройства 1 или 2.
Устройства	Количество управляемых устройств	2 независимых или 1 реверсивное
	Напряжение для устройств	равно напряжению электропитания модуля
	Ток контроля нагрузки	1 мА
	Максимальная мощность каждого выхода	100 ВА
	Контроль исправности цепей	на обрыв во всех состояниях и КЗ в дежурном режиме
	Ток контроля исправности цепей	не более 1,0 мА
	Сопротивление цепи управления	не более 300 Ом
Электропитание модуля		2 входа: ≈ 170 ÷ 245 В, 50/60 Гц, не более 2 ВА (собственное потребление модуля)
Интерфейс С300	Электропитание интерфейсной части	от ПАС300 по интерфейсу С300
	Напряжение интерфейса С300	от 11,5 до 28,0 В
	Количество адресов в протоколе С300	4
	Потребляемый ток от интерфейса	не более 1,0 мА
	Гальваническая развязка интерфейса	есть
	Изолятор короткого замыкания	есть
Корпус	Цвет корпуса	светло-серый (RAL9002)
	Масса	не более 190 г
	Габариты (ШхВхГ)	156x107x33 мм
	Степень защиты оболочки	IP20
	Крепление	На саморезы или на DIN-рейку
Диапазон рабочих температур		от минус 40 до +60 °С
Допустимая относительная влажность		до 93% при +40 °С
Температура транспортировки и хранения		от минус 50 до +50 °С
Средний срок службы		не менее 10 лет
Датчик вскрытия корпуса		есть

Комплект поставки: модуль, паспорт, резисторы 4,7 кОм ±5 %; 0,5 Вт – 10 шт., резисторы 82 кОм ±5 %; 2,0 Вт – 2 шт.

Встроенная световая индикация	
Индикатор С300	
Желтый, каждые 4 сек 5 вспышек	Отсутствие электропитания силовой части, Неисправность шлейфа
Желтый, каждые 4 сек 4 вспышки	Модуль с нулевым адресом
Желтый, каждые 4 сек 3 вспышки	Адрес дублирован, адреса нет в базе ПАС300, ошибка типа
Желтый, каждые 4 сек 2 вспышки	Неисправность, сработка изолятора КЗ
Желтый, каждые 4 сек 1 вспышка	Неисправность, вскрытие корпуса
Кр.1сек/жел.1сек/зел.1сек однократно	Нажатие встроенной кнопки (сигнал Тест отправлен)
Зеленый, периодически 1 вспышка	Дежурный режим
Индикатор Вход	
Нет света	Вход отключен при программировании
Красный 1 Гц	Сработка
Желтый 0,5 Гц	Неисправность
Зеленый	Норма
Индикатор Устройство	
Нет света	Устройство отключено при программировании
Красный	Пуск устройства
Красно-желтый 1 Гц	Пуск устройства и Неисправность
Желтый 1 Гц	Неисправность цепи управления
Зеленый	Останов
Индикатор Работа	
Красно-желтый 1 Гц	Критический сбой
Желтый	Неисправность: UPS/АКБ
Желтый 2 Гц	Неисправность: основного ввода электропитания
Желтый 1 Гц	Неисправность: резервного ввода электропитания
Желто-зеленый 2 Гц	Неисправность: входа UPS
Зеленый	Норма

РАБОТА ВХОДОВ

Для каждого входа возможны следующие типы:

Назначение входа	Соответствие состояния входа и значений сопротивления			
	≥ 30 кОм	22+6,5 кОм	5,6+3,8 кОм	$\leq 3,25$ кОм
Контроль НЗ датчика	Неисправность	Сработка	Норма	Неисправность
Контроль НР датчика	Неисправность	Норма	Сработка	Неисправность

Если для сигнального входа выбран сигнал «Пожар», то состояние «Сработка» сбрасывается только при сбросе модуля или по команде «Сброс зоны» для ПАС300.

Сброс модуля осуществляется при включении питания модуля МС322-220 или по команде от ПАС300.

Оба сигнальных входа модуля МС322-220 должны находиться в одной зоне ПАС300.

Схемы подключения приведены в Приложении.

РАБОТА УСТРОЙСТВ

Модуль позволяет управлять двумя нереверсивными устройствами или одним реверсивным устройством.

При выборе нереверсивного устройства имеется возможность выбрать исходное состояние выхода дежурном режиме (см. РЭ ПАС300):

- при выключенной инверсии выход выключен;
- при включенной инверсии выход включен.

Пример: чтобы настроить работу светового табло, когда в дежурном режиме оно горит непрерывно, а в режиме ПОЖАР мигает, необходимо выбрать:

- «Инверсный выход»: включен,
- «Время импульса»: выбрать из списка от 1 до 5 сек.
- «Количество импульсов»: «Не ограничено».

При выборе реверсивного устройства:

- управление осуществляется только по одному (младшему) адресу. Второй адрес считается зарезервированным, но неиспользуемым. Например, если у модуля адреса №№ 1+4, то для реверсивного устройства будет адрес №3.
- при сработке Сигнального входа 1 (С.Вх1) Устройство 1 (У1) автоматически отключается.
- при сработке Сигнального входа 2 (С.Вх2) Устройство 2 (У2) автоматически отключается.

Каждый выход модуля имеет встроенную защиту от короткого замыкания (плавкий предохранитель), рассчитанную на ток 3,0 А. В дежурном режиме модуль производит проверку сопротивления нагрузки.

В случае, когда эквивалентное сопротивление нагрузки в дежурном режиме ниже 500 Ом, модуль формирует неисправность цепи управления.

ЗАДАНИЕ АДРЕСА

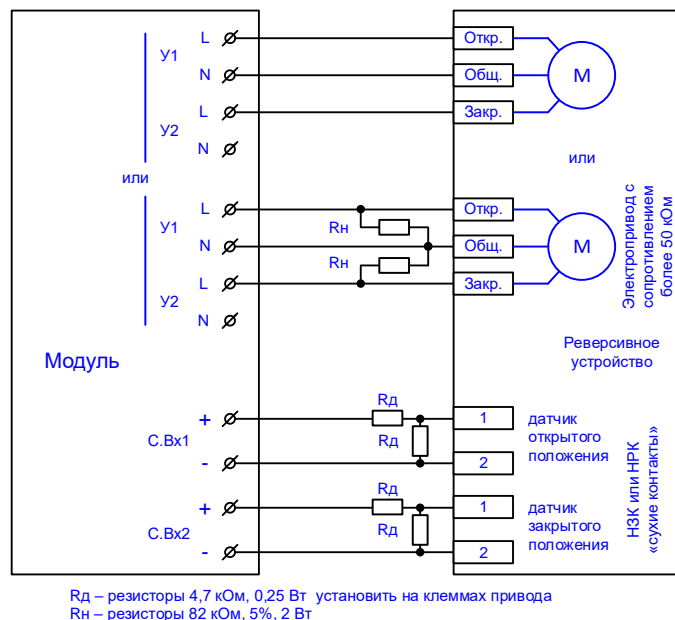
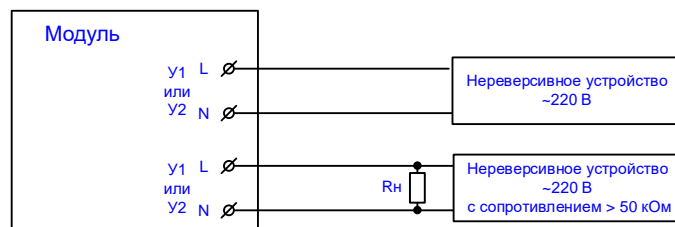
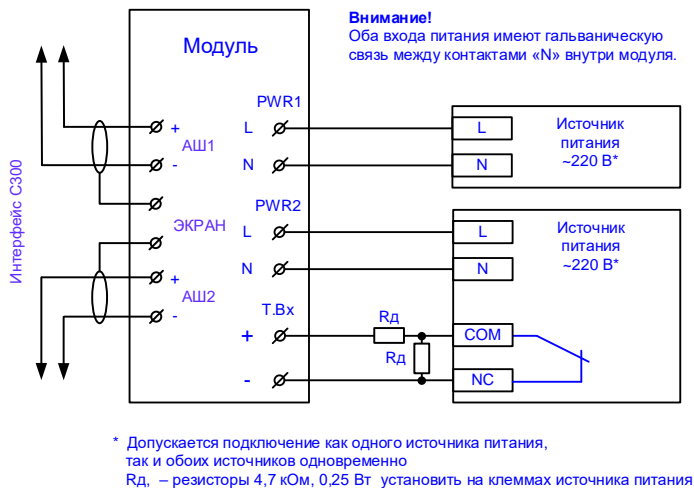
Адрес храниться в энергонезависимой памяти. Заводской адрес - 0.

Если модуль находится в дежурном режиме, то узнать адрес можно нажав на кнопку «ТЕСТ». При этом младший адрес модуля автоматически отобразится на Центральных Приборах Индикации (ЦПИ-Light/Pro).

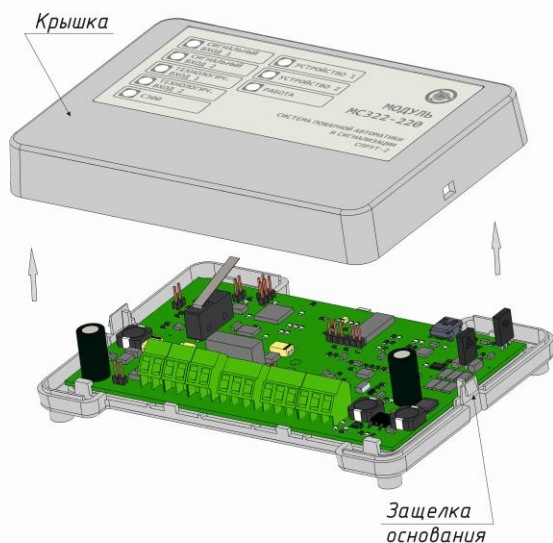
Задание младшего адреса осуществляется с использованием (прочие адреса присваиваются автоматически):

- персонального компьютера и описано в Инструкции к программе ПРО.
- автономного программатора адреса АПС300 АВУЮ.426476.096.

Программатор адреса АПС300 не входит в комплект поставки.



РАЗМЕЩЕНИЕ И МОНТАЖ



ВНИМАНИЕ! Поверхность для крепления модуля должна быть ровной, для исключения искривления платы при монтаже.

Модуль возможно закрепить с использованием саморезов диаметром не более 3,5 мм и шляпкой диаметром не более 5,6 мм.

Также возможно крепление модуля на DIN-рейку. Для открытия корпуса необходимо отогнуть защелку основания вставив отвертку с прямым шлицем (длина шлица - не более 5 мм) поочередно сначала в один, затем во второй паз крышки. После этого вручную снять крышку с основания.

Клеммники обеспечивают подключение проводов сечением до 2,5 мм².

Электромонтаж производить в соответствии со схемами электрическими подключений, приведенными в Приложении. **ВНИМАНИЕ!** - Все подключения проводить при выключенном питании!

ВНИМАНИЕ! Не допускается прокладка проводов/кабелей под платой модуля.

СВЕДЕНИЯ ОБ ИЗГОТОВИТЕЛЕ И ГАРАНТИЙНЫЕ ОБЯЗАТЕЛЬСТВА

Изготовитель: ООО «Плазма-Т»
Тел.: +7 (800) 444-1708
+7 (499) 444-1708
e-mail: info@plazma-t.ru;
Общие требования и порядок возврата указаны в документе «Гарантийные обязательства ООО «Плазма-Т», АВУЮ.634.211.021.901, доступные на сайте изготовителя <http://www.plazma-t.ru>

СВИДЕТЕЛЬСТВО О ПРИЕМКЕ

Модуль МС322-220 исполнение - _____ АВУЮ.425412.090 соответствуют техническим условиям ТУ 26.30.50-052-84048808-20 и признан годным к эксплуатации.

Дата выпуска _____ 20__ г.

Клеммник	Клемма	Комментарии	
АШ1	+	Интерфейс С300, полюс «+»	Подключение к ПАС300
	-	Интерфейс С300, полюс «-»	
ЭКРАН			
АШ2	+	Интерфейс С300, полюс «+»	
	-	Интерфейс С300, полюс «-»	
С.Вх1	+	Сигнальный вход 1, полюс «+»	$U_{max} = 3,3 \text{ В}$
	-	Сигнальный вход 1, полюс «-»	
С.Вх2	+	Сигнальный вход 2, полюс «+»	
	-	Сигнальный вход 2, полюс «-»	
Т.Вх1	+	Технологический вход 1, полюс «+»	
	-	Технологический вход 1, полюс «-»	
Т.Вх2	+	Технологический вход 2, полюс «+»	
	-	Технологический вход 2, полюс «-»	
У1	L	Устройство 1, полюс «L»	Выход $U_{устр.} = U_{пит.}$
	N	Устройство 1, полюс «N»	
У2	L	Устройство 2, полюс «L»	
	N	Устройство 2, полюс «N»	
PWR1	L	Электропитание переменного тока, основной ввод, полюс «L»	Выход $\approx 170 \div 245 \text{ В}$
	N	Электропитание переменного тока, основной ввод полюс «N»	
PWR2	L	Электропитание переменного тока, резервный ввод, полюс «L»	
	N	Электропитание переменного тока, резервный ввод полюс «N»	

