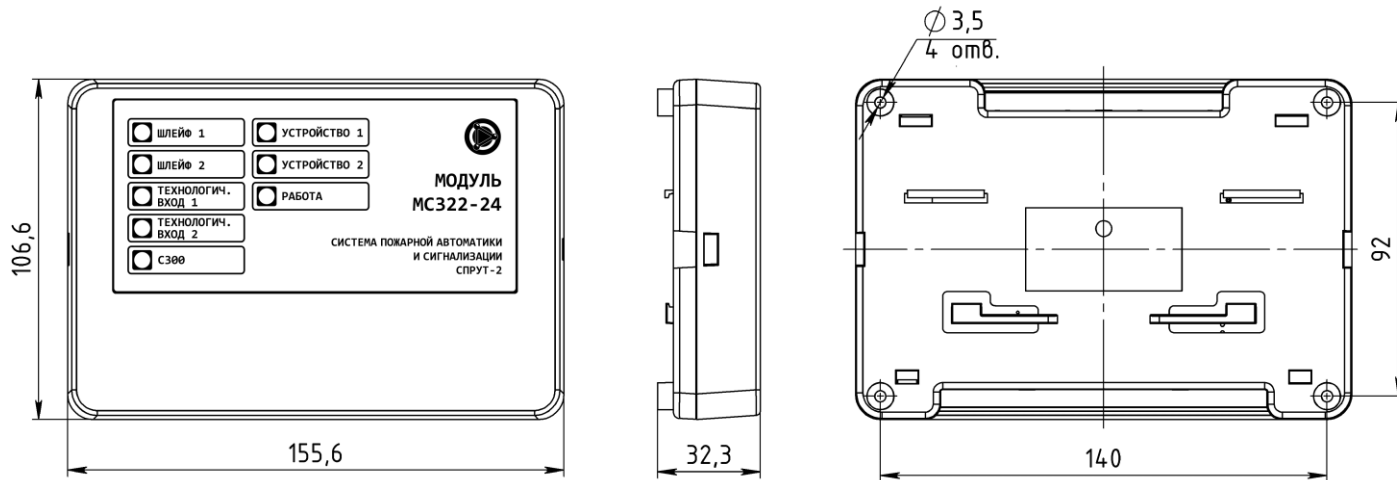


Настоящий паспорт является документом, удостоверяющим гарантированные предприятием-изготовителем основные параметры и технические характеристики модуля МС322 исполнения 24, АВУЮ.425412.089 (далее МС322-24).

Модуль предназначен для контроля двух шлейфов, контроля двух технологических входов и управления двумя нереверсивными устройствами или одним реверсивным устройством с напряжением питания =12÷24В по сигналам от прибора адресного ПАС300, АВУЮ.426469.048 (далее ПАС300).

Модуль имеет встроенный изолятор короткого замыкания в интерфейсе С300.

Условное обозначение при заказе: МС322-24, АВУЮ.425412.089.



Основные технические характеристики

Шлейфы	Количество	2
	Электропитание извещателей	12÷27В, зависит от схемы подкл., нагрузки на шлейф
	Действующее значение пульсаций	не более 20 мВ
	Огранич. тока через сработавший изв.	20 мА
	Сброс извещателей	путем снятия напряжения питания на 10 сек.
	Время интеграции шлейфов	300 мс
	Контроль исправности шлейфов	на обрыв и короткое замыкание
Технологические входы	Количество	2
	Напряжение входов	3,3 В
	Контроль исправности	на обрыв и короткое замыкание
	Максимальная длина линии	100 м
Устройства	Назначение входов	- авария питания; - авария устройства 1 или 2; - вкл/откл автоматику устройства 1 или 2; - ручной пуск/стоп устройства 1 или 2.
	Количество управляемых устройств	2 независимых или 1 реверсивное
	Напряжение для устройств	равно напряжению электропитания модуля
	Ток контроля нагрузки	10 мА
	Параметры каждого выхода	28 В/1,0 А - 28 Вт непрерывно, 28 В/5,0 А - 140 Вт до 3 сек
Интерфейс С300	Контроль исправности цепей	на обрыв и короткое замыкание во всех состояниях
	Ток контроля исправности цепей	не более 1,5 мА
	Электропитание модуля	2 входа: =11,0÷28,4 В (≤60 Вт)
	Электропитание интерфейсной части	от ПАС300 по интерфейсу С300
	Напряжение интерфейса С300	от 11,5 до 28,0 В
	Количество адресов в протоколе С300	4
	Потребляемый ток от интерфейса	не более 1,0 мА
	Гальваническая развязка интерфейса	Есть
	Изолятор короткого замыкания	есть
	Корпус	Цвет корпуса
Масса, грамм		не более 190
Габариты (ШхВхГ)		156x107x33 мм
Степень защиты оболочки		IP20
Крепление		На саморезы или на DIN-рейку
Диапазон рабочих температур	от минус 40 до +60 °С	
Допустимая относительная влажность	до 93% при +40 °С	
Температура транспортировки и хранения	от минус 50 до +50 °С	
Средний срок службы	не менее 10 лет	
Датчик вскрытия корпуса	есть	

Комплект поставки: модуль, паспорт, резисторы 4,7 кОм ±5%; 0,5 Вт - 10 шт., устройство подключения нагрузки (далее УПН) - 2 шт.

Встроенная световая индикация	
Индикатор С300	
Желтый, каждые 4 сек 5 вспышек	Отсутствие электропитания силовой части Неисправность шлейфа
Желтый, каждые 4 сек 4 вспышки	Модуль с нулевым адресом
Желтый, каждые 4 сек 3 вспышки	Адрес дублирован, адреса нет в базе ПАС300, ошибка типа
Желтый, каждые 4 сек 2 вспышки	Неисправность, сработка изолятора КЗ
Желтый, каждые 4 сек 1 вспышка	Неисправность, вскрытие корпуса
Кр.1сек/жел.1сек/зел.1сек однократно	Нажатие встроенной кнопки (сигнал Тест отправлен)
Зеленый, периодически 1 вспышка	Дежурный режим
Индикатор Шлейф/Вход	
Нет света	Шлейф/Вход отключен при программировании
Красный ¹	Двойная сработка
Красный 1 Гц	Сработка
Желтый 0,5 Гц	Неисправность
Зеленый	Норма
Индикатор Устройство	
Нет света	Устройство отключено при программировании
Красный	Пуск устройства
Красно-желтый 1 Гц	Пуск устройства и Неисправность
Желтый 1 Гц	Неисправность цепи управления
Зеленый	Останов
Индикатор Работа	
Красно-желтый 1 Гц	Критический сбой
Желтый	Неисправность: UPS/АКБ
Желтый 2 Гц	Неисправность: основного ввода электропитания
Желтый 1 Гц	Неисправность: резервного ввода электропитания
Желто-зеленый 2 Гц	Неисправность: входа UPS
Зеленый	Норма

РАБОТА ШЛЕЙФОВ, ВХОДОВ

Для каждого шлейфа/входа возможны следующие назначения:

Шлейф/ технологический вход	Назначение	Ток потребления активных извещателей в дежурном режиме
Пожарный тип 1 ¹	Контроль шлейфа с нормально разомкнутыми извещателями с определением двойной сработки	до 3,0 мА
Пожарный тип 2 ¹	Контроль комбинированного шлейфа без определения двойной сработки	до 1,0 мА
Пожарный тип 3 ¹	Контроль шлейфа с нормально замкнутыми извещателями с определением двойной сработки	до 3,0 мА
Контроль нормально замкнутого датчика	Контроль нормально замкнутого датчика	-
Контроль нормально разомкнутого датчика	Контроль нормально разомкнутого датчика	-

Назначение шлейфа/входа	Соответствие состояния шлейфа и значений сопротивления				
	≥6,5 кОм	5,6±2,4 кОм	2,0±1,2 ² кОм	1,6 ² ±0,4 кОм	≤250 Ом
Пожарный тип 1 ¹	Неисправность	Норма	Сработка	Двойная сработка	Неисправность
Пожарный тип 2 ¹	Неисправность	Сработка	Норма	Сработка	Неисправность
Пожарный тип 3 ¹	Неисправность	Двойная сработка	Сработка	Норма	Неисправность
Контроль НЗ датчика	Неисправность	Сработка	Норма	Неисправность	
Контроль НР датчика	Неисправность	Норма	Сработка	Неисправность	

Для шлейфов Пожарного типа состояние «Неисправность» сбрасывается только при переходе шлейфа в состояние «Норма», а состояния «Сработка», «Двойная сработка» сбрасываются только при сбросе модуля. Сброс модуля осуществляется при включении питания модуля МС322-24 или по команде от ПАС300. Оба шлейфа модуля МС322-24 должны находиться в одной зоне ПАС300.

¹ Только для шлейфов.

² Значение не является константой и вычисляется в период нахождения шлейфа в состоянии «Норма».

Схемы подключения приведены в Приложении.

РАБОТА УСТРОЙСТВ

Модуль позволяет управлять двумя нереверсивными устройствами или одним реверсивным устройством.

При выборе **нереверсивного** устройства имеется возможность выбрать исходное состояние выхода дежурном режиме (см. P3 ПАС300):

- при выключенной инверсии выход выключен;
- при включенной инверсии выход включен.

Пример: чтобы настроить работу светового табло, когда в дежурном режиме оно горит непрерывно, а в режиме ПОЖАР мигает, необходимо выбрать:

- «Инверсный выход»: включен,
- «Время импульса»: выбрать из списка от 1 до 5 сек
- «Количество импульсов»: «Не ограничено».
- «Подключение безадресных оповещателей»³

При выборе **реверсивного** устройства:

- управление осуществляется только по одному (младшему) адресу. Второй адрес считается зарезервированным, но неиспользуемым. Например, если у модуля адреса №№ 1÷4, то для реверсивного устройства будет адрес №3.
- Шлейфы могут быть сконфигурированы только как «Контроль НЗ датчика» или «Контроль НР датчика».
- при сработке Шлейфа 1 (Ш1) Устройство 1 (У1) автоматически отключается.
- при сработке Шлейфа 2 (Ш2) Устройство 2 (У2) автоматически отключается.

Каждый выход модуля имеет встроенную самовосстанавливающуюся защиту от короткого замыкания. При обнаружении короткого замыкания запуск устройства произведен не будет.

Каждый выход обеспечивает ток:

- до 1 А импульсно или непрерывно любое время.
- до 5 А импульс длительностью до 3 сек или до 3 импульсов длительностью 1 сек.

ЗАДАНИЕ АДРЕСА

Адрес хранится в энергонезависимой памяти. Заводской адрес - 0.

Если модуль находится в дежурном режиме, то узнать адрес можно нажав на кнопку «ТЕСТ». При этом младший адрес модуля автоматически отобразится на Центральных Приборах Индикации (ЦПИ-Light/Pro).

Задание младшего адреса осуществляется с использованием (прочие адреса присваиваются автоматически):

- ПК и описано в Инструкции к программе ПРО.
- программатора адреса АПС300 АВУЮ.426476.096.

Программатор адреса АПС300 не входит в комплект поставки.

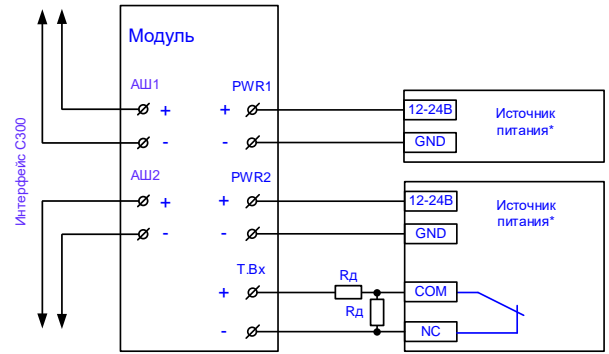
РАСЧЕТ ИСТОЧНИКА ПИТАНИЯ

В случае если модуль производит пуск силовых устройств, источник питания также должен обеспечивать пусковой ток для таких устройств. В случае если требуется пуск нескольких силовых устройств (например, модулей порошкового пожаротушения с пиротехническими ЗПУ) то с целью уменьшения пускового тока рекомендуется разносить пуск таких устройств во времени.

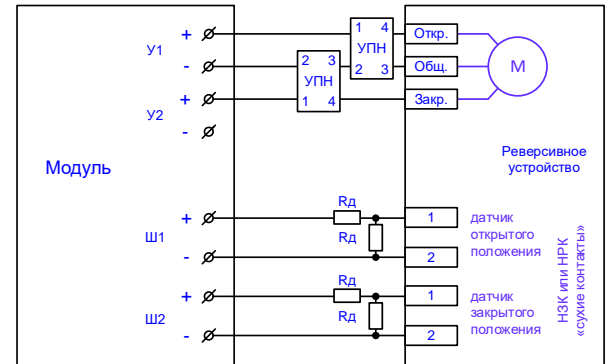
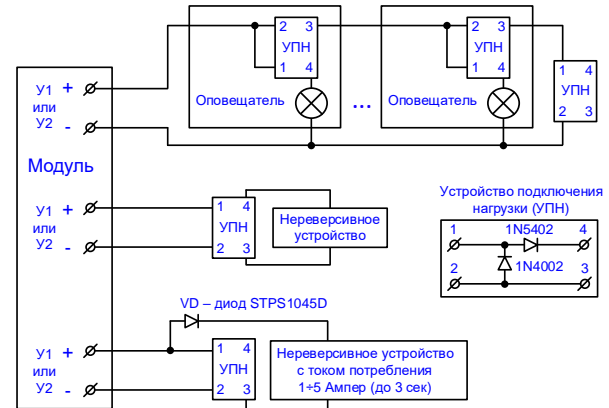
Для обеспечения электропитания модуля от источника питания с аккумулятором, расчет емкости аккумулятора необходимо производить по формуле:

$$W = \frac{P}{U} \cdot T$$

W - величина емкости аккумулятора (А·ч),
 U - напряжение аккумулятора (В),
 T - время работы от аккумулятора (ч),
 P - средняя мощность, потребляемая модулем (Вт),
 $P = 0,5 + P_{\text{шлейф1}} + P_{\text{шлейф2}} + P_{\text{подключаемых устройств}}$



* Допускается подключение как одного источника питания, так и обход источников одновременно
 Rd - резисторы 4,7 кОм, 0,25 Вт установить на клеммах источника питания



Rd - резисторы 4,7 кОм, 0,25 Вт установить на клеммах привода

Назначение шлейфа	$P_{\text{шлейф}}$, Вт
Пожарный тип 1	0,29
Пожарный тип 2	0,23
Пожарный тип 3	0,20
Контроль датчика	0,20

³ при выборе этого пункта, при работе светового табло производится контроль состояния линии питания, при этом табло промаргивает раз в 10 сек.

РАЗМЕЩЕНИЕ И МОНТАЖ

Клеммник	Клемма	Комментарии	
АШ1	+	Интерфейс С300, полюс «+»	Подключение к ПАС300
	-	Интерфейс С300, полюс «-»	
АШ2	+	Интерфейс С300, полюс «+»	
	-	Интерфейс С300, полюс «-»	
Ш1	+	Шлейф 1, полюс «+»	Вход $U_{\text{шлейфа}} \leq 27,5 \text{ В}$
	-	Шлейф 1, полюс «-»	
Ш2	+	Шлейф 2, полюс «+»	
	-	Шлейф 2, полюс «-»	
Т.Вх1	+	Технологический вход 1, полюс «+»	$U_{\text{max}} = 3,3 \text{ В}$
	-	Технологический вход 1, полюс «-»	
Т.Вх2	+	Технологический вход 2, полюс «+»	
	-	Технологический вход 2, полюс «-»	
У1	+	Устройство 1, полюс «+»	Выход $U_{\text{устр.}} = U_{\text{пит.}}$
	-	Устройство 1, полюс «-»	
У2	+	Устройство 2, полюс «+»	
	-	Устройство 2, полюс «-»	
PWR1	+	Электропитание постоянного тока, основной ввод, полюс «+»	Вход $U_{\text{пит.}} \leq 28,5 \text{ В}$
	-	Электропитание постоянного тока, основной ввод полюс «-»	
PWR2	+	Электропитание постоянного тока, резервный ввод, полюс «+»	
	-	Электропитание постоянного тока, резервный ввод полюс «-»	

ВНИМАНИЕ! Поверхность для крепления модуля должна быть ровной, для исключения искривления платы при монтаже.

Модуль возможно закрепить с использованием саморезов диаметром не более 3,5 мм и шляпкой диаметром не более 5,6 мм.

Также возможно крепление модуля на DIN-рейку.

Для открытия корпуса необходимо отогнуть защелку основания вставив отвертку с прямым шлицем (длина шлица - не более 5 мм) поочередно сначала в один, затем во второй паз крышки. После этого вручную снять крышку с основания.

Клеммники обеспечивают подключение проводов сечением до 2,5 мм².

Электромонтаж производить в соответствии со схемами электрическими подключений, приведенными в Приложении.

ВНИМАНИЕ! Все подключения проводить при выключенном питании!

ВНИМАНИЕ! Не допускается прокладка проводов/кабелей под платой модуля.

СВЕДЕНИЯ ОБ ИЗГОТОВИТЕЛЕ И ГАРАНТИЙНЫЕ ОБЯЗАТЕЛЬСТВА

Изготовитель: ООО «Плазма-Т». Тел.: +7 (800) 444-1708
+7 (499) 444-1708

E-mail: info@plazma-t.ru; <http://www.plazma-t.ru>

Общие требования и порядок возврата указаны в документе «Гарантийные обязательства ООО «Плазма-Т», АВУЮ.634.211.021.901, доступные на сайте изготовителя <http://www.plazma-t.ru>

СВИДЕТЕЛЬСТВО О ПРИЕМКЕ

Модуль МС322-24 исполнение - _____ АВУЮ.425412.089

соответствуют техническим условиям ТУ 26.30.50-051-84048808-20 и признан годным к эксплуатации.

Дата выпуска _____ 20__ г.

