

Настоящий паспорт является документом, удостоверяющим гарантированные предприятием – изготовителем основные параметры и технические характеристики оповещателя пожарного светозвукового ОС300СЗ/ІР, АВУЮ.425548.102.

Оповещатель предназначен для оповещения людей о пожаре и путях эвакуации посредством подачи комбинации светового и звукового сигналов. Оповещатель работает под управлением ППКП и ППУ поддерживающих интерфейс С300.

Оповещатель имеет встроенный изолятор короткого замыкания в интерфейсе С300.

Допускается использовать любую комбинацию каналов: только свет, только звук, комбинированный.

Условное обозначение при заказе: ОС300СЗ/ІР, АВУЮ.425548.102.


Основные технические характеристики

Свет	Контрастное восприятие светового оповещения на фоне внешней засветки, не менее		500 Лк	
	Яркость световых импульсов, не менее		65 Кд	
	Частота мигания		1 Гц	
Звук	Уровень звукового давления, не менее	в режиме 90 дБ	на расстоянии 1 м – 90 дБ	
		в режиме 95 дБ	на расстоянии 1 м – 95 дБ	
Частота излучателя		1000-3000 Гц		
Интерфейс С300	Электропитание		от ППКП по интерфейсу С300	
	Количество адресов в протоколе		1	
	Напряжение интерфейса, В		от 12 до 30	
	Потребляемый ток в дежурном режиме		0,3 мА	
	Переключение режимов переключателем на плате оповещателя	Ток в режиме 90 дБ	1,0 мА – в режиме только свет 5,0 мА – в режиме только звук 6,0 мА – в комбинированном режиме	
		Ток в режиме 95 дБ	1,0 мА – в режиме только свет 7,0 мА – в режиме только звук 8,0 мА – в комбинированном режиме	
Изолятор короткого замыкания		есть		
Активное сопротивление изолятора КЗ		0,1 Ом		
Корпус	Цвет корпуса		красный, прозрачный рассеиватель	
	Масса, грамм		300	
	Габариты (диаметр x высота), мм		124 x 102	
	Степень защиты оболочкой		ІР65	
	Крепление		на саморезы	
Диапазон рабочих температур, °С		от минус 40 до +60		
Допустимая относительная влажность		до 93% при +40°С		
Температура транспортировки и хранения, °С		от минус 50 до +50		
Средний срок службы		не менее 10 лет		
Датчик вскрытия корпуса		Есть		

Встроенная световая индикация

Желтый, периодически 1 вспышка	Неисправность
Зеленый, периодически 1 вспышка	Дежурный режим

Комплект поставки: оповещатель, паспорт, упаковка индивидуальная

Клеммник	Клемма	Комментарии	
АШ1	+	Интерфейс С300, полюс «+»	Подключение к ППКП
	-	Интерфейс С300, полюс «-»	
ЭКРАН			
АШ2	+	Интерфейс С300, полюс «+»	
	-	Интерфейс С300, полюс «-»	

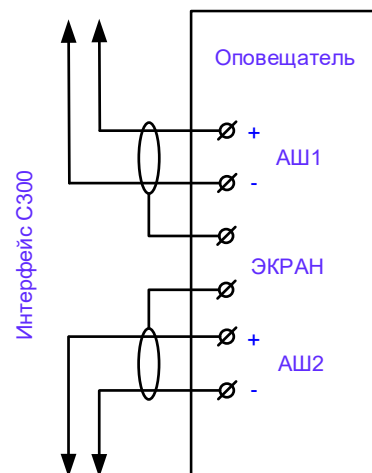
РАЗМЕЩЕНИЕ И МОНТАЖ

Оповещатель крепить с использованием саморезов, диаметром не более 4,0 мм, и шляпкой диаметром не более 8,0 мм.

Для открытия корпуса необходимо открутить три винта на лицевой стороне оповещателя.

Клеммы обеспечивают подключение проводов сечением до 2,5 мм².

Электромонтаж производить в соответствии со схемой:



Установите необходимый уровень звукового давления

ЗАДАНИЕ АДРЕСА И КАНАЛА ОПОВЕЩЕНИЯ

Адрес хранится в энергонезависимой памяти. Заводской адрес - 0.

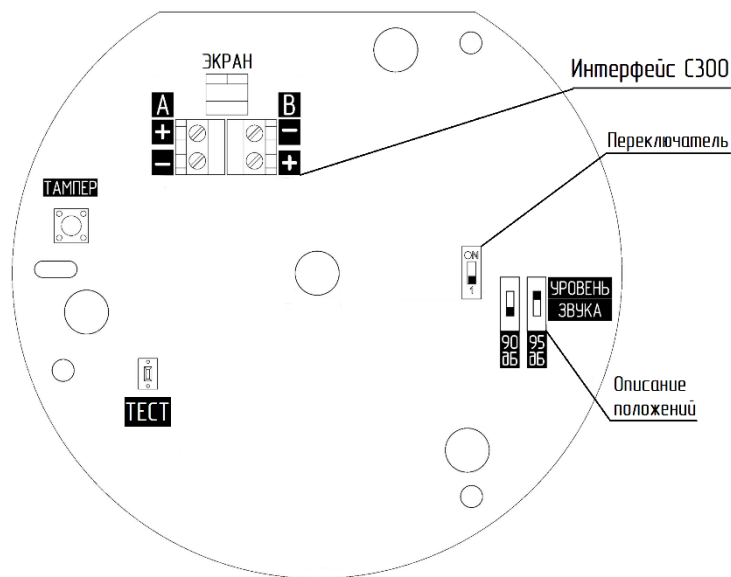
Если оповещатель находится в дежурном режиме, то узнать адрес можно нажав на встроенную кнопку «ТЕСТ». При этом адрес оповещателя автоматически отобразится на Центральных Приборах Индикации (ЦПИ-Light/Pro).

Задание адреса осуществляется с использованием:

- персонального компьютера и описано в Инструкции к программе ПРО.

- автономного программатора адреса АПС300 АВЮ.426476.096.

Программатор адреса АПС300 не входит в комплект поставки.



СВЕДЕНИЯ ОБ УТИЛИЗАЦИИ

Изделие не содержит драгоценных металлов и не требует учета при хранении, списании и утилизации. Изделие не представляет опасность для жизни, здоровья людей и окружающей среды. После окончания срока службы его утилизация производится без принятия специальных мер защиты окружающей среды.

СВЕДЕНИЯ ОБ ИЗГОТОВИТЕЛЕ И ГАРАНТИЙНЫЕ ОБЯЗАТЕЛЬСТВА

Изготовитель: ООО «Плазма-Т».

E-mail: info@plazma-t.ru; <http://www.plazma-t.ru>

Тел.: +7 (800) 444-1708

+7 (499) 444-1708

Общие требования и порядок возврата указаны в документе «Гарантийные обязательства ООО «Плазма-Т», АВЮ.634.211.021.901, доступные на сайте изготовителя <http://www.plazma-t.ru>

СВИДЕТЕЛЬСТВО О ПРИЕМКЕ

Оповещатель ОС300СЗ/ІР АВЮ.425548.102

соответствуют техническим условиям АВЮ.425548.102 ТУ и признаны годными к эксплуатации.

Дата выпуска _____ 20__ г.