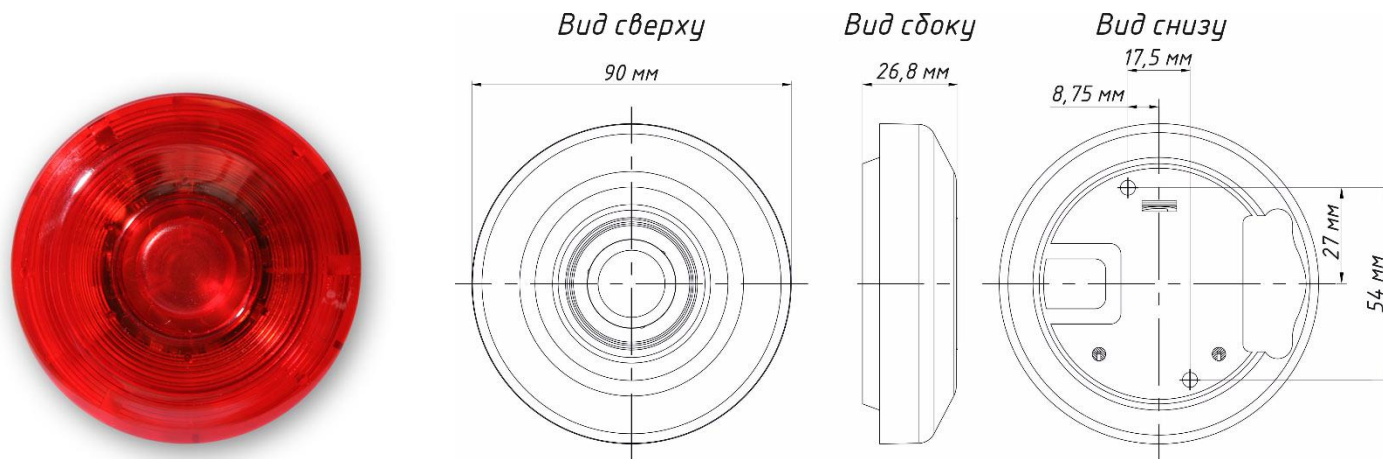


Настоящий паспорт является документом, удостоверяющим гарантированные предприятием-изготовителем основные параметры и технические характеристики оповещателя пожарного светозвукового ОС300СЗ, АВУЮ.425548.097

Оповещатель предназначен для оповещения людей о пожаре и путях эвакуации посредством подачи комбинации светового и звукового сигналов по командам от прибора адресного ПАС300, АВУЮ.426469.048 (далее ПАС300).

Оповещатель имеет встроенный изолятор короткого замыкания в интерфейсе С300.  
 Условное обозначение при заказе: ОС300СЗ, АВУЮ.425548.097.



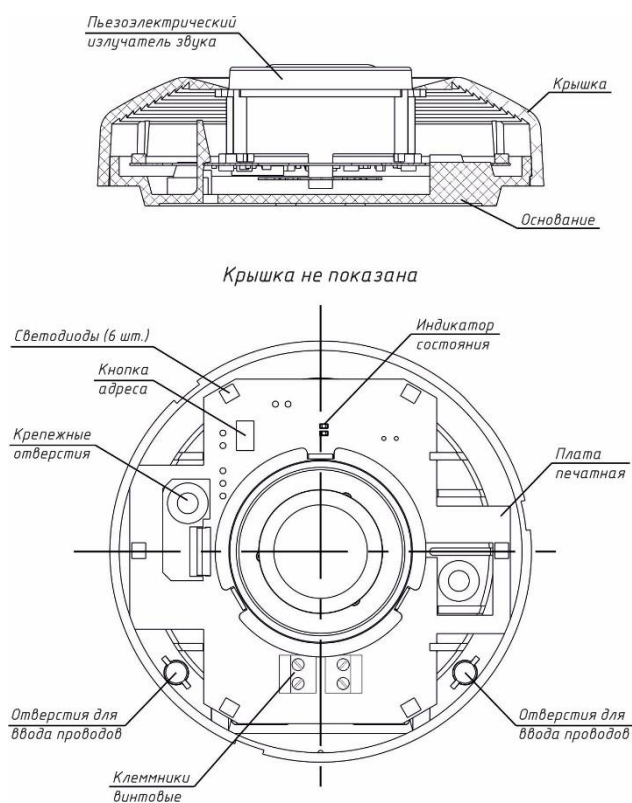
Основные технические характеристики		
Свет	Контрастное восприятие светового оповещения на фоне внешней засветки, не менее	500 Лк
	Частота мигания	1 Гц
	Угол обзора восприятия светового оповещения	180°
Звук	Уровень звукового давления, не менее	на расстоянии 1 м - 85 дБ
	Частота излучателя	3800 Гц ±15%
Режимы	Выбирается при конфигурировании ПАС300	только свет, только звук, комбинированный
Интерфейс С300	Электропитание	от ПАС300 по интерфейсу С300
	Количество адресов в протоколе	1
	Напряжение интерфейса, В	от 11,5 до 28,0
	Потребляемый ток в дежурном режиме	Не более 1,0 мА
	Ток при индикации состояния Включен	1,0 мА - в режиме только свет 3,0 мА - в режиме только звук 4,0 мА - в комбинированном режиме
	Изолятор короткого замыкания	Есть
Корпус	Активное сопротивление изолятора КЗ	0,1 Ом
	Цвет корпуса	красный
	Масса, грамм	100
	Габариты (диаметр x высота), мм	90 x 27
	Степень защиты оболочкой	IP41
Диапазон рабочих температур, °С	Крепление	на саморезы
	Диапазон рабочих температур, °С	от минус 40 до +60
	Допустимая относительная влажность	до 93% при +40°С
	Температура транспортировки и хранения, °С	от минус 50 до +50
	Средний срок службы	не менее 10 лет
Датчик вскрытия корпуса		нет

Встроенная световая индикация	
Желтый, каждые 4 сек 5 вспышек	Неисправность, требуется замена или обслуживание
Желтый, каждые 4 сек 4 вспышки	Оповещатель с нулевым адресом
Желтый, каждые 4 сек 3 вспышки	Адрес дублирован, адреса нет в базе ПАС300, ошибка типа
Желтый, каждые 4 сек 2 вспышки	Неисправность, сработка изолятора КЗ
Лампа 20мс / желтый 1 сек / зеленый 1 сек	Нажатие встроенной кнопки «Адрес»
Зеленый, периодически 1 вспышка	Дежурный режим

Клемник	Клемма	Комментарии	
С300	+	Интерфейс С300, полюс «+»	Подключение к ПАС300
	-	Интерфейс С300, полюс «-»	
С300	+	Интерфейс С300, полюс «+»	
	-	Интерфейс С300, полюс «-»	

Комплект поставки: оповещатель, паспорт, упаковка индивидуальная.

## РАЗМЕЩЕНИЕ И МОНТАЖ

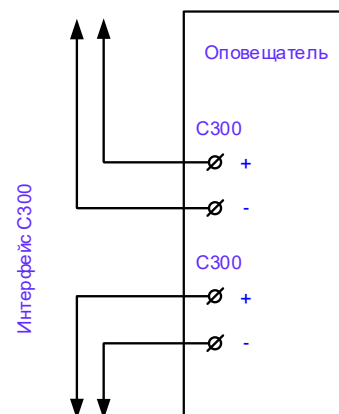


Оповещатель крепить с использованием саморезов, диаметром не более 4,0 мм, и шляпкой диаметром не более 8,0 мм.

Для открытия корпуса необходимо снять крышку оповещателя, повернув ее против часовой стрелки относительно основания, после этого вручную снять крышку с основания.

Клеммы обеспечивают подключение проводов сечением до 1,5 мм<sup>2</sup>.

Электромонтаж производить в соответствии со схемой:



**Внимание! Исключить попадание на оповещатель прямых солнечных лучей**

Подключите адресный шлейф, как показано на схеме, соединив также экран кабеля, обеспечивая его непрерывность.

### ЗАДАНИЕ АДРЕСА

Адрес храниться в энергонезависимой памяти. Заводской адрес - 0.

Если оповещатель находится в дежурном режиме, то узнать адрес можно нажав на встроенную кнопку. При этом адрес оповещателя автоматически отобразится на Центральных Приборах Индикации (ЦПИ-Light/Pro). Задание адреса осуществляется с использованием:

- персонального компьютера и описано в Инструкции к программе ПРО.
- автономного программатора адреса АПС300 АВУЮ.426476.096.

Программатор адреса АПС300 не входит в комплект поставки.

### СВЕДЕНИЯ ОБ УТИЛИЗАЦИИ

Изделие не содержит драгоценных металлов и не требует учета при хранении, списании и утилизации. Изделие не представляет опасность для жизни, здоровья людей и окружающей среды. После окончания срока службы его утилизация производится без принятия специальных мер защиты окружающей среды.

### СВЕДЕНИЯ ОБ ИЗГОТОВИТЕЛЕ И ГАРАНТИЙНЫЕ ОБЯЗАТЕЛЬСТВА

Изготовитель: ООО «Плазма-Т».

Тел.: +7 (800) 444-1708

E-mail: info@plazma-t.ru; <http://www.plazma-t.ru>

+7 (499) 444-1708

Общие требования и порядок возврата указаны в документе «Гарантийные обязательства ООО «Плазма-Т», АВУЮ.634.211.021.901, доступные на сайте изготовителя <http://www.plazma-t.ru>

### СВИДЕТЕЛЬСТВО О ПРИЕМКЕ

Оповещатель ОС300СЗ-\_\_\_\_\_ АВУЮ.425548.097

соответствуют техническим условиям АВУЮ.425548.097 ТУ и признаны годными к эксплуатации.

Дата выпуска \_\_\_\_\_ 20\_\_ г.