

Настоящий паспорт является документом, удостоверяющим гарантированные предприятием-изготовителем основные параметры и технические характеристики оповещателя пожарного светового табличного ОС300Т, АВУЮ.425543.098



Оповещатель предназначен для оповещения людей о пожаре, путях эвакуации, режимах работы систем противопожарной защиты, посредством подачи светового сигнала по командам от прибора адресного ПАС300, АВУЮ.426469.048 (далее ПАС300).

Оповещатель имеет встроенный изолятор короткого замыкания в интерфейсе С300.

Условное обозначение при заказе: ОС300Т-НАДПИСЬ, АВУЮ.425543.098, где НАДПИСЬ - см. таблицу ниже

Основные технические характеристики		
Надпись	Возможные варианты выполненные в соответствии с ГОСТ 12.4.026	Выход, Пожар, Автоматика отключена, Газ уходи!, Газ не входить! Порошок уходи!, Порошок не входить! Пена уходи!, Пена не входить!
Режимы	Выбирается при конфигурировании ПАС300	<ul style="list-style-type: none"> • Выкл/постоянно Исходное положение - выключен Пуск - непрерывное свечение • Выкл/мигание Исходное положение - выключен Пуск - мигает с частотой 0,5 Гц • Вкл/мигание Исходное положение - непрерывное свечение Пуск - мигает с частотой 0,5 Гц
Интерфейс С300	Электропитание	от ПАС300 по интерфейсу С300
	Количество адресов в протоколе	1
	Напряжение интерфейса, В	от 11,5 до 28,0
	Ток при выключенном табло	1,0 мА
	Ток при моргающем табло	3,0 мА
	Ток при включенном табло	5,0 мА
	Изолятор короткого замыкания	есть
Корпус	Активное сопротивление изолятора КЗ	0,1 Ом
	Цвет корпуса	белый
	Масса, грамм	200
	Габариты (ШхВхГ), мм	280x115x30
	Степень защиты оболочкой	IP20
	Крепление	на саморезы
Диапазон рабочих температур, °С		от минус 40 до +60
Допустимая относительная влажность		до 93% при +40°С
Температура транспортировки и хранения, °С		от минус 50 до +50
Средний срок службы		не менее 10 лет
Датчик вскрытия корпуса		Нет

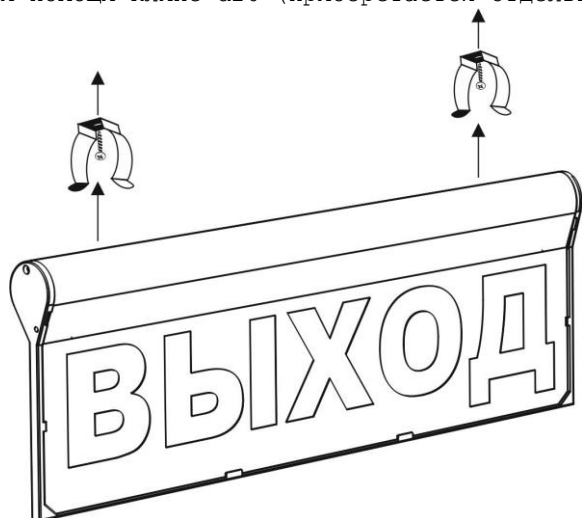
Встроенная световая индикация	
Желтый, каждые 4 сек 5 вспышек	Неисправность, требуется замена или обслуживание
Желтый, каждые 4 сек 4 вспышки	Оповещатель с нулевым адресом
Желтый, каждые 4 сек 3 вспышки	Адрес дублирован, адреса нет в базе ПАС300, ошибка типа
Желтый, каждые 4 сек 2 вспышки	Неисправность, сработка изолятора КЗ
Табло/желтый/зеленый по 1 сек однократно	Нажатие встроенной кнопки «Адрес»
Зеленый, периодически 1 вспышка	Дежурный режим

Клеммник	Клемма	Комментарии	
АШ 1	+	Интерфейс С300, полюс «+»	Подключение к ПАС300
	-	Интерфейс С300, полюс «-»	
ЭКРАН			
АШ 2	+	Интерфейс С300, полюс «+»	
	-	Интерфейс С300, полюс «-»	

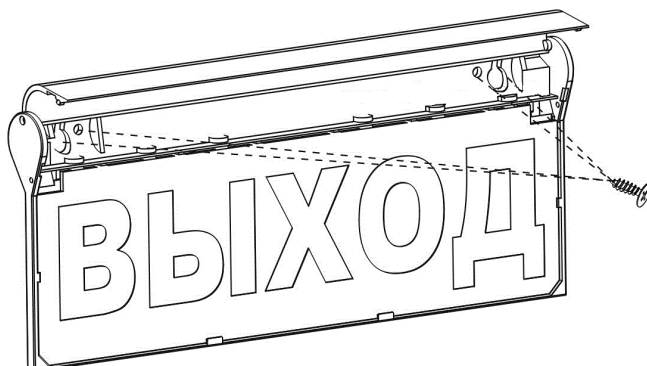
Комплект поставки: оповещатель, паспорт, упаковка индивидуальная

РАЗМЕЩЕНИЕ И МОНТАЖ

Крепление на потолок осуществляется при помощи клипс d26 (приобретается отдельно)

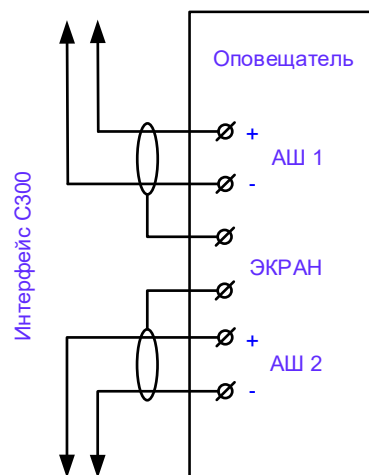


Крепление к стене осуществляется при помощи круглых d4 или грушевидных отверстий (на выбор)



Для открытия корпуса необходимо поддев шлицевой отверткой, открыть крышку. Клеммы обеспечивают подключение проводов сечением до 1,5 мм².

Электромонтаж производить в соответствии со схемой:



ЗАДАНИЕ АДРЕСА

Адрес храниться в энергонезависимой памяти. Заводской адрес - 0.

Если оповещатель находится в дежурном режиме, то узнать адрес можно нажав на встроенную кнопку «ТЕСТ». При этом адрес оповещателя автоматически отобразится на Центральных Приборах Индикации (ЦПИ-Light/Pro).

Задание адреса осуществляется с использованием:

- персонального компьютера и описано в Инструкции к программе ПРО.
- автономного программатора адреса АПС300 АВЮ.426476.096.

Программатор адреса АПС300 не входит в комплект поставки.

СВЕДЕНИЯ ОБ УТИЛИЗАЦИИ

Изделие не содержит драгоценных металлов и не требует учета при хранении, списании и утилизации. Изделие не представляет опасность для жизни, здоровья людей и окружающей среды. После окончания срока службы его утилизация производится без принятия специальных мер защиты окружающей среды.

СВЕДЕНИЯ ОБ ИЗГОТОВИТЕЛЕ И ГАРАНТИЙНЫЕ ОБЯЗАТЕЛЬСТВА

Изготовитель: ООО «Плазма-Т».

E-mail: info@plazma-t.ru; <http://www.plazma-t.ru>

Тел.: +7 (800) 444-1708

+7 (499) 444-1708

Общие требования и порядок возврата указаны в документе «Гарантийные обязательства ООО «Плазма-Т», АВЮ.634.211.021.901, доступные на сайте изготовителя <http://www.plazma-t.ru>

СВИДЕТЕЛЬСТВО О ПРИЕМКЕ

Оповещатель ОС300Т-_____ АВЮ.425543.098

соответствуют техническим условиям АВЮ.425543.098 ТУ и признаны годными к эксплуатации.

Дата выпуска _____ 20__ г.