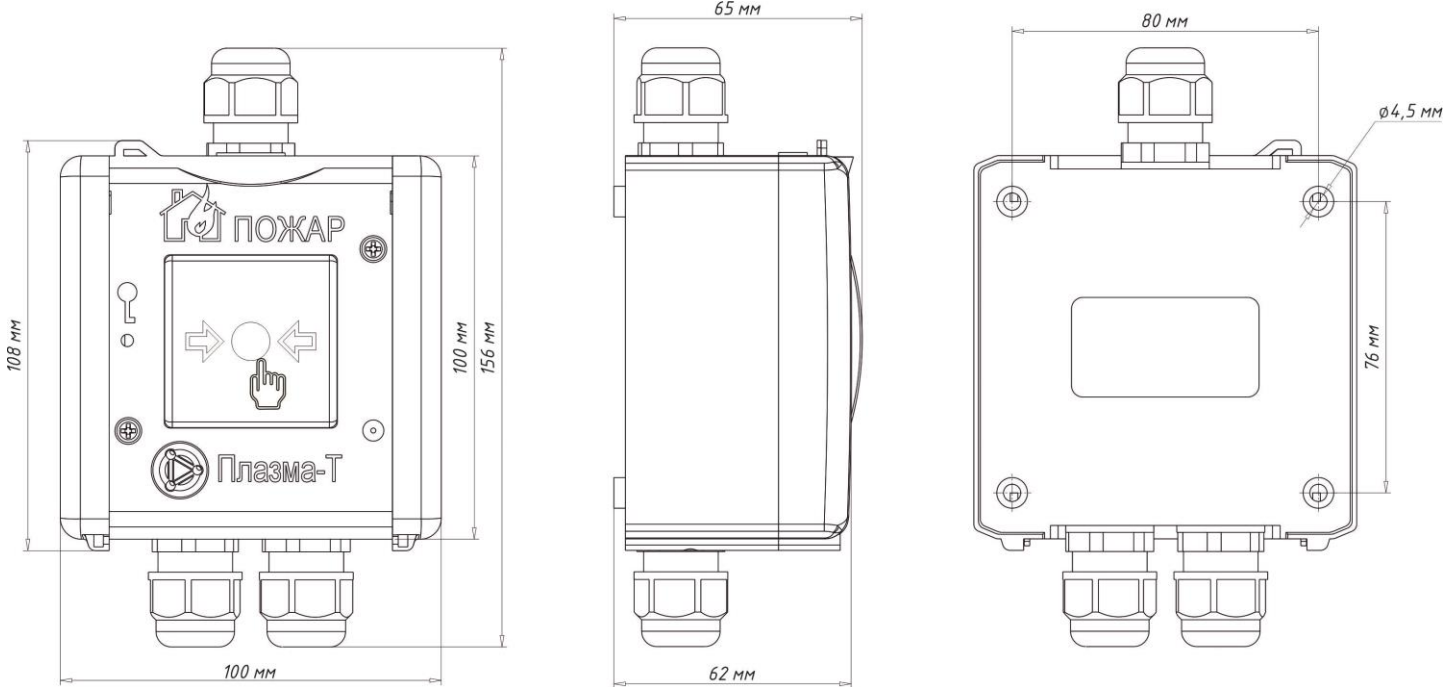


Паспорт

Настоящий паспорт является документом, удостоверяющим гарантированные предприятием-изготовителем основные параметры и технические характеристики извещателя пожарного ручного адресного влагозащищенного ИП 513-С300/ІР (С300Р/ІР), АВУЮ.425211.112.

Извещатель применяется в системах пожарной сигнализации и предназначен для ручного формирования сигнала пожарной тревоги и передачи его в прибор адресный ПАС300, АВУЮ.426469.048 (далее ПАС300). Извещатель имеет встроенный изолятор короткого замыкания в интерфейсе С300.

Условное обозначение при заказе: С300Р/ІР, АВУЮ.425211.112



Основные технические характеристики

Интерфейс С300	Электропитание	от ПАС300 по интерфейсу С300
	Напряжение интерфейса С300, В	от 11,5 до 28,0
	Потребляемый ток в дежурном режиме	1,0 мА
	Изолятор короткого замыкания	есть
Корпус	Цвет корпуса	красный
	Масса, грамм	110
	Габариты (ШхВхГ), мм	156x100x65
Степень защиты оболочкой	В зависимости от ввода кабеля	IP31 или IP41
	В защитном кожухе ST-ER100SM	IP54
	В боксе ГВ	IP65
Диапазон рабочих температур, °С		от минус 40 до +60
Допустимая относительная влажность		до 93% при +40 °С
Температура транспортировки и хранения, °С		от минус 50 до +50
Средний срок службы		не менее 10 лет

Комплект индивидуальной поставки	Комплект групповой поставки
Извещатель - 1 шт.	Извещатель - 5 шт.
Кабельные вводы - 3 шт.	Кабельные вводы - 15 шт.
Паспорт - 1 экз.	Паспорт - 1 экз.
Упаковка индивидуальная - 1 шт.	Упаковка групповая - 1 шт.

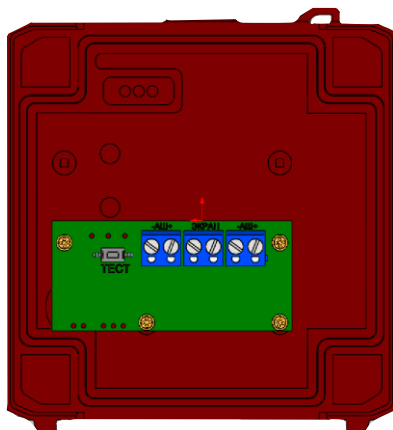
- Извещатель выполнен в ярко-красном корпусе из ударопрочной пластмассы.
- Крышка и корпус извещателя имеют ушки для опломбирования.
- Устройство соответствует классу В по ГОСТ Р 53325-2012 и формирует сигнал после открытия защитной крышки и нажатия на приводной элемент - кнопку в центре корпуса. Пломбирование ушек, отформованных на корпусе и крышке, производится с помощью медной пломбирочной проволоки диаметром 0,3мм, которая обеспечивает усилие разрыва более 25Н.
- Кнопка утапливается и фиксируется в нажатом состоянии.
- Возврат кнопки извещателя в исходное положение осуществляется с использованием специального инструмента - ключа или отвертки диаметром 3мм путем введения ее в отверстие на лицевой поверхности корпуса извещателя.

Встроенная световая индикация

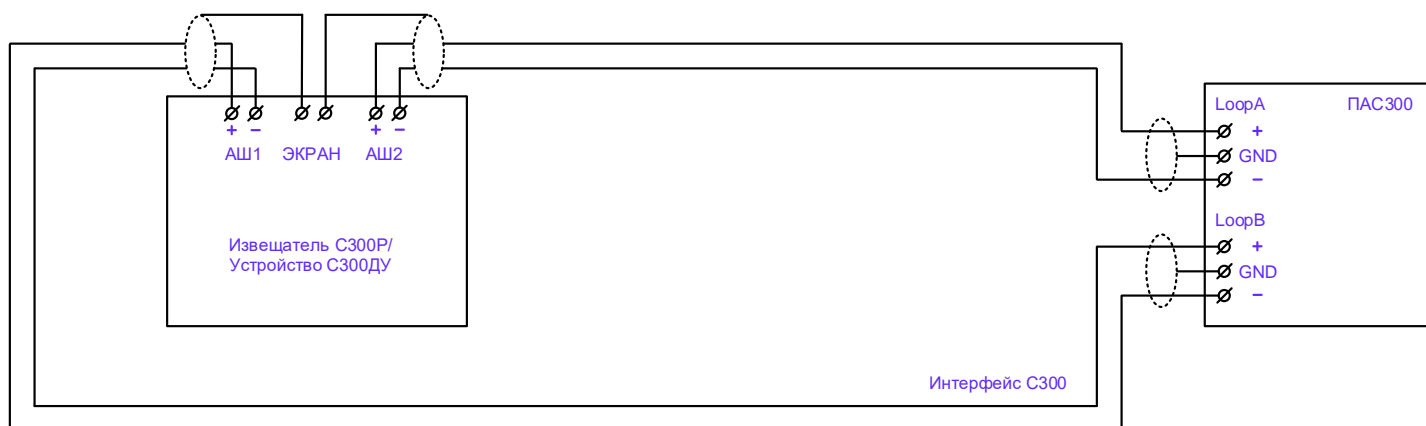
Красный	Извещатель в состоянии Пожар
Желтый, каждые 4 сек 5 вспышек	Неисправность, требуется замена или обслуживание
Желтый, каждые 4 сек 4 вспышки	Извещатель с нулевым адресом
Желтый, каждые 4 сек 3 вспышки	Адрес дублирован, адреса нет в базе ПАС300, ошибка типа
Желтый, каждые 4 сек 2 вспышки	Неисправность, сработка изолятора КЗ
Кр.1сек/жел.1сек/зел.1сек однократно	Нажатие встроенной кнопки (сигнал Тест отправлен)
Зеленый, периодически 1 вспышка	Дежурный режим

РАЗМЕЩЕНИЕ И МОНТАЖ

Клеммники обеспечивают подключение проводов сечением до 2,5 мм², которые заводятся в извещатель в соответствии с рисунком:



Монтаж производить в соответствии со схемой:



ВНИМАНИЕ! – Все подключения проводить при выключенном питании!



ЗАДАНИЕ АДРЕСА

Адрес хранится в энергонезависимой памяти. Заводской адрес – 0.

Если извещатель находится в дежурном режиме, то узнать адрес можно нажав на кнопку «Тест». При этом адрес извещателя автоматически отобразится на Центральных Приборах Индикации (ЦПИ-Light/Pro).

Задание адресов осуществляется с использованием:

- персонального компьютера и описано в Инструкции к программе ПРО.
- автономного программатора адреса АПС300 АВУЮ.426476.096.

Программатор адреса АПС300 не входит в комплект поставки.

СВЕДЕНИЯ ОБ ИЗГОТОВИТЕЛЕ И ГАРАНТИЙНЫЕ ОБЯЗАТЕЛЬСТВА

Изготовитель: ООО «Плазма-Т».

E-mail: info@plazma-t.ru; <http://www.plazma-t.ru>

Тел.: +7 (800) 444-1708

+7 (499) 444-1708

Общие требования и порядок возврата указаны в документе «Гарантийные обязательства ООО «Плазма-Т», АВУЮ.634.211.021.901, доступные на сайте изготовителя <http://www.plazma-t.ru>

СВИДЕТЕЛЬСТВО О ПРИЕМКЕ

Извещатели С300Р/IP исполнение – _____ АВУЮ.425211.112

соответствуют техническим условиям АВУЮ.425211.112 и признаны годными к эксплуатации.

Дата выпуска _____ 20__ г.