

Настоящий паспорт является документом, удостоверяющим гарантированные предприятием-изготовителем основные параметры и технические характеристики извещателя пожарного теплового максимально-дифференциального адресно-аналогового ИП101-С300-А1R «С300Т» (ИП101-С300и-А1R «С300Ти»), АВУЮ.425214.057.

Извещатель применяется в системах пожарной сигнализации и предназначен охраны объектов от пожаров путём контроля скорости нарастания температуры, превышения порогового значения и выдачи извещений в прибор адресный ПАС300, АВУЮ.426469.048 (далее ПАС300).

Извещатель С300Ти имеет встроенный изолятор короткого замыкания в интерфейсе С300.

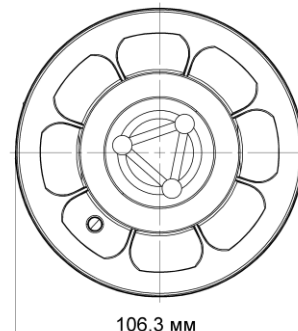
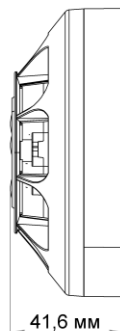
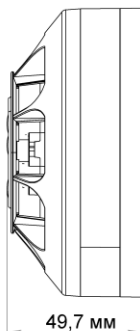
Условное обозначение при заказе: С300Т, АВУЮ.425214.057 или С300Ти, АВУЮ.425214.057.И

База извещателя БС300 АВУЮ 425214.070.В не входит в комплект поставки.

Вид сбоку

Вид сбоку (без базы)

Вид сверху


Основные технические характеристики

Температура срабатывания, °С	настраиваемая: от +54 до +65	
Площадь, контролируемая одним извещателем, м ²	88,2 (круг радиусом 5,3м)	
Интерфейс С300	Электропитание	от ПАС300 по интерфейсу С300
	Напряжение интерфейса С300, В	от 11,5 до 28,0
	Потребляемый ток в дежурном режиме	1,0 мА
	Изолятор короткого замыкания	есть (только для извещателя С300Ти)
Корпус	Цвет корпуса	кремово-белый (RAL 9001)
	Масса с базой БС300, грамм	140 (база 25)
	Габариты с базой БС300, мм	диаметр - не более 107; высота - не более 50
	Степень защиты оболочкой	IP20
Диапазон рабочих температур, °С	от минус 40 до +60	
Допустимая относительная влажность	до 93% при +40 °С	
Температура транспортировки и хранения, °С	от минус 50 до +50	
Средний срок службы	не менее 10 лет	
Дополнительный функционал: Самотестирование, Возможность подключения ВУОС, Защита от несанкционированного снятия		

- Извещатель имеет встроенный трехцветный светодиодный индикатор совмещенной с кнопкой. Нажатие на кнопку извещателя (только в случае нахождения извещателя в дежурном режиме) позволяет передать на ПАС300 сигнал Тест, который фиксируется на приборах комплекта Спрут-2.

Встроенная световая индикация

Красный* (не отключается в настройках)	Извещатель в состоянии Пожар
Желтый, каждые 4 сек 5 вспышек	Неисправность, требуется замена или обслуживание
Желтый, каждые 4 сек 4 вспышки	Извещатель с нулевым адресом
Желтый, каждые 4 сек 3 вспышки	Адрес дублирован, адреса нет в базе ПАС300, ошибка типа
Желтый, каждые 4 сек 2 вспышки	Сработка изолятора КЗ (только для извещателя С300Ти)
Кр.1сек/жел.1сек/зел.1сек однократно	Нажатие встроенной кнопки (сигнал Тест выполнен)
Зеленый, периодически 1 вспышка	Дежурный режим

Выносное устройство оптической сигнализации (ВУОС)**

Красный, 2 Гц*	Извещатель в состоянии Пожар
Красный, каждые 4 сек 5 вспышек	Неисправность, требуется замена или обслуживание
Красный, каждые 4 сек 3 вспышки	Адрес дублирован, адреса нет в базе ПАС300, ошибка типа
Красный, каждые 4 сек 2 вспышки	Сработка изолятора (только для извещателя С300Ти)
Красный, периодически 1 вспышка	Дежурный режим

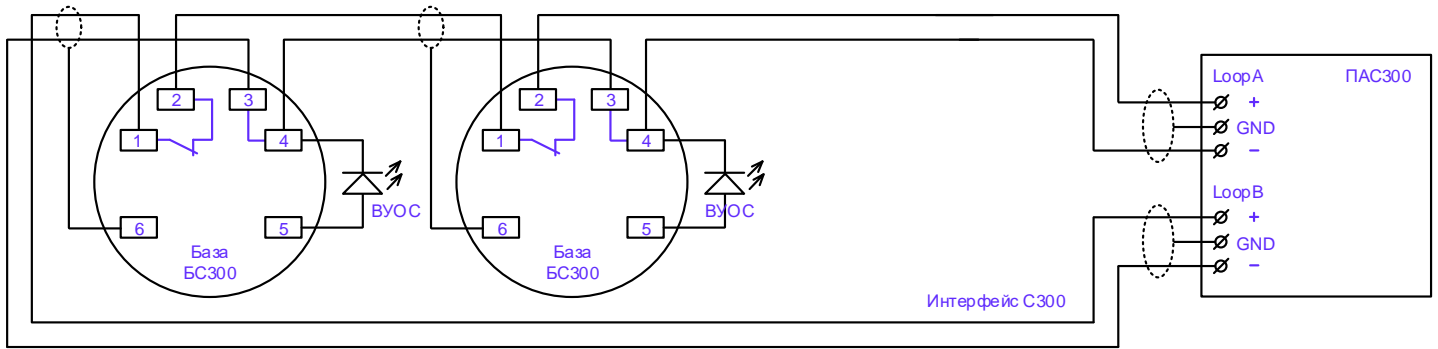
* для снижения токопотребления, на извещателях в интерфейсе С300 включается не более 5 красных светодиодов. Если уже включено пять красных светодиодов, то шестой и следующие встроенные светодиоды работают в режиме «Красный, каждые 4 сек 2 вспышки», а шестой и следующие ВУОС не включаются.

** ВУОС включается автоматически если в настройках отключено мигание встроенного светодиода
Проверена работа с ВУОС: ВУОС-1, ВУОС-31, ИВС-1, УШК-01

Комплект индивидуальной поставки	Комплект групповой поставки
Извещатель - 1 шт.	Извещатель - 10 шт.
Паспорт - 1 экз.	Паспорт - 1 экз.
Крышка пылезащитная - 1 шт.	Крышка пылезащитная - 10 шт.
Упаковка индивидуальная - 1 шт.	Упаковка групповая - 1 шт.

РАЗМЕЩЕНИЕ И МОНТАЖ

Для установки извещателя применяется база извещателя ВС300 (не входит в комплект поставки). В случае необходимости установки извещателя в панели потолка Армстронг, монтаж рекомендуется производить согласно «Инструкции по монтажу извещателей к подвесному потолку Армстронг» доступной на сайте www.plazma-t.ru
Электрический монтаж производить в соответствии со схемой:



Использование экранированного кабеля не обязательно, но рекомендовано для повышения помехоустойчивости. Клеммники базы обеспечивают подключение проводов сечением до 2,5 мм². Для установки извещателя в базу необходимо вставить его в базу и повернуть по часовой стрелке до тех пор, пока извещатель не зафиксируется в базе.

ВНИМАНИЕ

Для сохранности извещателей в процессе транспортировки на них надеты пылезащитные крышки. Данные крышки не предназначены для полной защиты извещателей от загрязнения, поэтому перед началом строительных, ремонтных или иных видов работ, способствующих образованию большого количества пыли, извещатели необходимо снять. Пылезащитные крышки необходимо удалить перед вводом системы в эксплуатацию.

ЗАДАНИЕ АДРЕСА

Адрес хранится в энергонезависимой памяти. Заводской адрес - 0. Если извещатель находится в дежурном режиме, то узнать адрес можно нажав на встроенную кнопку. При этом адрес извещателя автоматически отобразится на Центральных Приборах Индикации (ЦПИ-Light/Pro).
Задание адреса осуществляется с использованием:
- персонального компьютера и описано в Инструкции к программе ПРО.
- автономного программатора адреса АПС300 АВЮ.426476.096.
Программатор адреса АПС300 не входит в комплект поставки.

ТЕХНИЧЕСКОЕ ОБСЛУЖИВАНИЕ

При помощи пылесоса и мягкой кисточки и/или струи чистого сжатого воздуха удалите пыль и грязь с термистора и крышки извещателя.

СВЕДЕНИЯ ОБ ИЗГОТОВИТЕЛЕ И ГАРАНТИЙНЫЕ ОБЯЗАТЕЛЬСТВА

Изготовитель: ООО «Плазма-Т». Тел.: +7 (800) 444-1708
E-mail: info@plazma-t.ru; <http://www.plazma-t.ru> +7 (499) 444-1708

Общие требования и порядок возврата указаны в документе «Гарантийные обязательства ООО «Плазма-Т», АВЮ.634.211.021.901, доступные на сайте изготовителя <http://www.plazma-t.ru>

СВИДЕТЕЛЬСТВО О ПРИЕМКЕ

Извещатели С300Т (С300Ti) исполнение - _____ АВЮ.425214.057
соответствуют техническим условиям ТУ 26.30.50-047-84048808-20 и признаны годными к эксплуатации.

Дата выпуска _____ 20__ г.