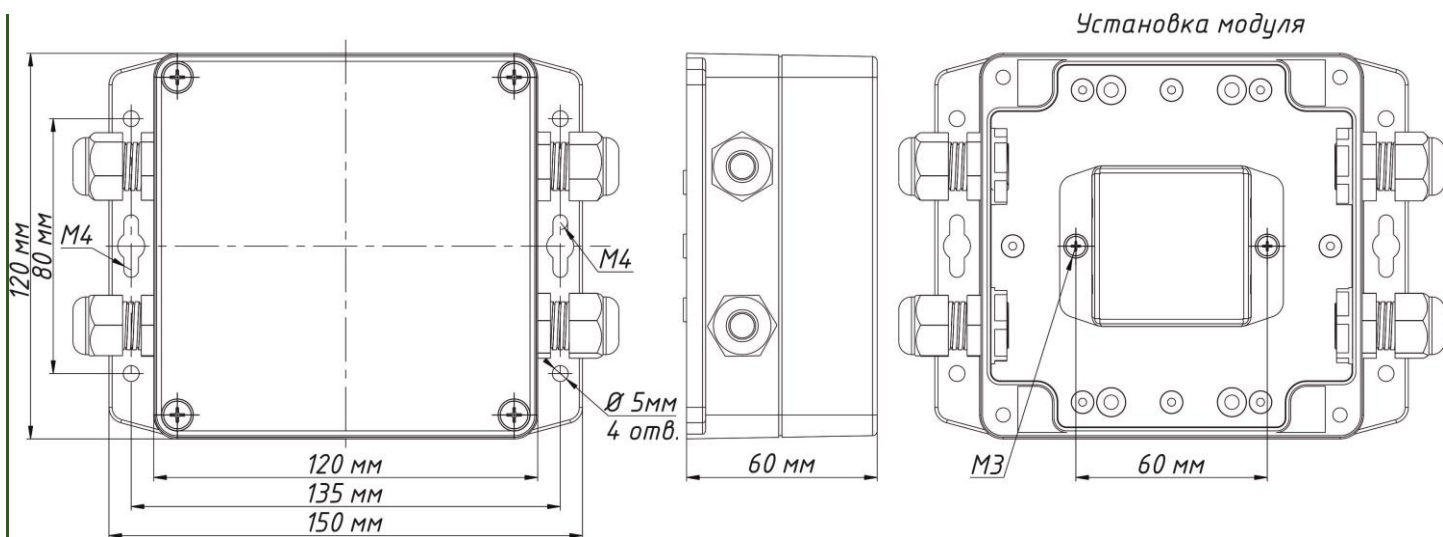


Настоящее руководство по эксплуатации предназначено для изучения принципа работы и эксплуатации герметичного бокса МКС300-ГБМ, АВУЮ.425412.077.ГБ (далее бокс). Бокс применяется для настенного монтажа и увеличения защиты от внешних факторов модулей МС320 и МС220.

Условное обозначение при заказе: МКС300-ГБМ, АВУЮ.425412.077.ГБ



**Основные технические характеристики**

Диапазон температур, °С	от минус 40 до +120
Степень защиты, IP	65
Цвет корпуса	светло-серый, прозрачная крышка
Масса корпуса, грамм	270
Габариты, мм	длина - 150, ширина - 120, высота - 60

Комплект индивидуальной поставки	Комплект групповой поставки
ЗИП (4 кабельных ввода PG9) - 1 шт.	ЗИП (4 кабельных ввода PG9) - 10 шт.
Упаковка индивидуальная - 1 шт.	Упаковка групповая - 1 шт.
Винт М3 - 2 шт.	Винт М3 - 20 шт.
	Руководство по эксплуатации

**МОНТАЖ**

Установку модуля производить при помощи винтов, входящих в комплект поставки.  
Для ввода кабелей использовать кабельные вводы, предварительно удалив из них заглушки.