



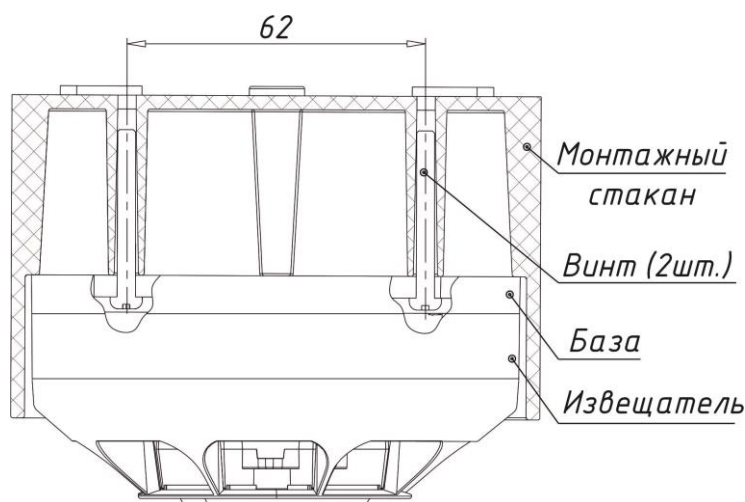
Настоящее руководство по эксплуатации предназначено для изучения принципа работы и эксплуатации монтажного комплекта (монтажный стакан) МКС300-МС, АВУЮ.425232.070.МС.

Монтажный стакан применяется для крепления дымовых С300Д(и)/С22051Е(и) и тепловых С300Т(и)/С52051РЕ(и) извещателей с применением базы извещателя ВС300/ВС501АР при навесной прокладке кабеля, а также в помещениях, где возможно образование конденсата из-за высокой влажности и перепада температур (в подвальных помещениях, в ангарах, в подземных сооружениях, в шахтах, в тоннелях, в метрополитене).

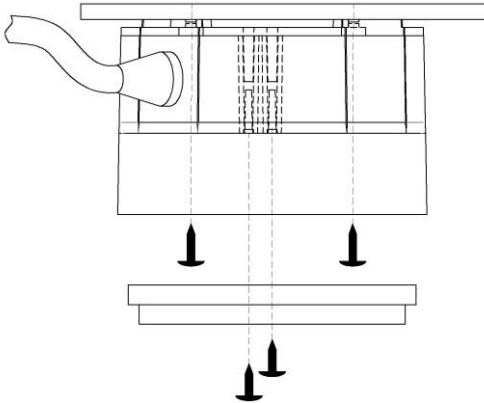
Условное обозначение при заказе: МКС300-МС, АВУЮ.425232.070.МС

Основные технические характеристики	
Диапазон температур, °С	от минус 30 до +70
Степень защиты извещателя при использовании МКС300-МС	IP43
Цвет корпуса	белый
Масса, грамм	115
Габариты, мм	диаметр - не более 115; высота - не более 72

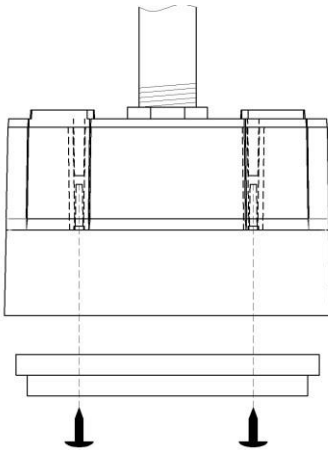
Комплект индивидуальной поставки	Комплект групповой поставки
Монтажный стакан - 1 шт.	Монтажный стакан - 42 шт.
Упаковка индивидуальная - 1 шт.	Упаковка групповая - 1 шт.
Шуруп - 2 шт.	Шуруп - 84 шт.
Руководство по эксплуатации	Руководство по эксплуатации



Установка монтажного стакана минимизирует влияние конденсата. Сплошной литой корпус имеет цилиндрическую форму и закрывает извещатель от протечек сверху. База извещателя устанавливается в монтажном стакане на стойках, которые обеспечивают его термоизоляцию. Подвод кабеля к базе осуществляется с использованием сальников или кабельных вводов. На боковой поверхности монтажного стакана имеются 4 плоские площадки (через 90°) для сверления отверстий при наружной прокладке адресных шлейфов. Также, при использовании скрытой проводки допустимо выполнение отверстия в центре верхней стенки.

**НАВЕСНОЙ МОНТАЖ**

1. Выбрать площадку для ввода кабеля, наметить её центр и просверлить отверстие.
2. Установить кабельный ввод в отверстие.
3. Проткнуть или просверлить пластик в крепёжных отверстиях на дне монтажного стакана и закрепить его на потолке.
4. Установить базу извещателя к крепёжным стойкам, используя 2 шурупа, поставляемых в комплекте с монтажным стаканом.
4. Провести кабель через ввод, подключить провода к базе извещателя в соответствии с технической документацией.
5. Извещатель вставить в базу и повернуть по часовой стрелке до упора.

**СКРЫТЫЙ МОНТАЖ**

1. Наметить и просверлить отверстие в центре дна монтажного стакана.
2. Закрепить монтажный стакан на трубе с кабелем, надев её через просверленное отверстие.
3. Установить базу извещателя к крепёжным стойкам, используя 2 шурупа, поставляемых в комплекте с монтажным стаканом.
4. Подключить провода к базе извещателя в соответствии с технической документацией.
5. Извещатель вставить в базу и повернуть по часовой стрелке до упора.