

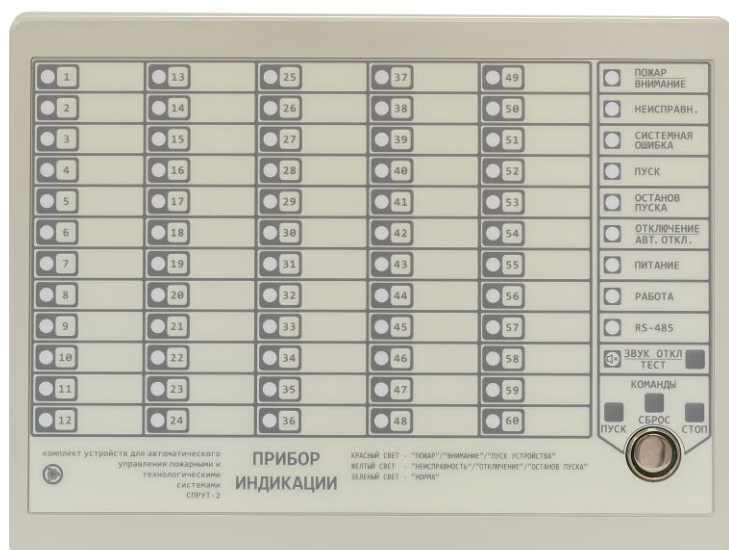
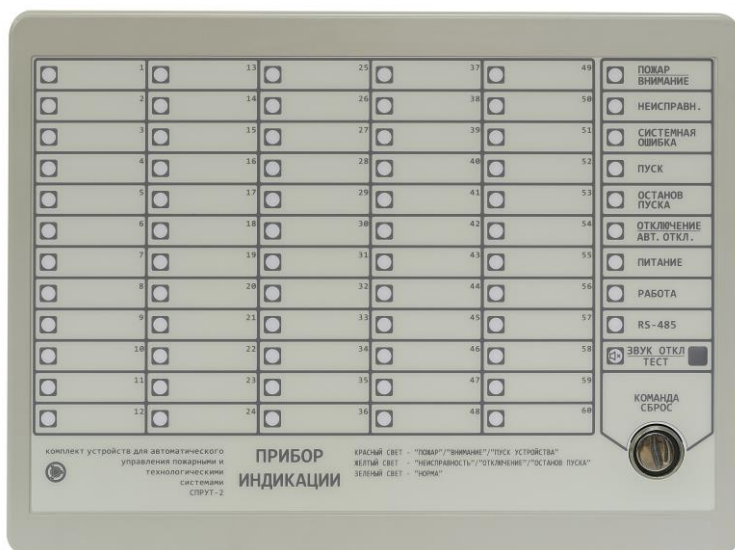
**Комплект устройств для автоматического управления  
пожарными и технологическими системами**

**«Спрут-2»**

**ПИ-Light  
ПИ-Pro**

**Прибор индикации  
исполнения Light и Pro**

Руководство по эксплуатации  
АВУЮ 426469.053 РЭ



Настоящее руководство по эксплуатации предназначено для изучения принципа работы и эксплуатации прибора индикации исполнений Light/Pro АВУЮ 426469.053 (далее ПИ). Руководство является документом, удостоверяющим гарантированные предприятием изготовителем основные параметры и технические характеристики ПИ.

### 1. Назначение изделия

ПИ предназначен для световой и звуковой индикации состояния всех шлейфов/зон/групп, устройств и приборов комплекта «Спрут-2».

Максимальный состав комплекта «Спрут-2»

см. Структура комплекта Спрут-2 (АВУЮ 634.211.021.900);

Условное обозначение при заказе: ПИ-Light, АВУЮ 426469.053-L

ПИ-Pro, АВУЮ 426469.053-P

### 2. Технические характеристики

Технические характеристики		ПИ-Pro	ПИ-Light
Отображение состояния		ПУ, ПУ-PL, ПУМ, ПАС, ЦПИ	ПУМ, ПАС, ЦПИ
Встроенный ПИН-USB		+	-
Электропитание		=11,0÷28,5 В (≤7,5 Вт) ~90÷264В 47÷63Гц (≤8,0 ВА)	2 входа =11,0÷28,5 В (≤7,5 Вт)
Выход электропитания (при питании от сети 220 В)		=24,0 В (≤13,5 Вт)	-
Выходы «сухой контакт»		5 реле: ~125 В/0,5 А; =30 В/1,0 А	-
Сигнализация и индикация		световая, звуковая	
Количество программируемых индикаторов		60	
Количество индикаторов, отображающих состояние комплекта		7	
Количество индикаторов, отображающих состояние ПИ		3	
Интерфейс RS-485	Макс. количество в сети	8	
	Скорость обмена	9600 бит/сек	
	Дублирование	есть	
Работа с ключами Touch Memory		+	
Программирование параметров		с лицевой панели/по сети RS-485	
Корпус	Цвет корпуса	светло-серый (RAL9002)	
	Масса	не более 0,9 кг	
	Габариты, мм (ШxВxГ)	266x198x41	
	Степень защиты оболочки	IP20	
Диапазон рабочих температур		от -10°C до +55°C	
Допустимая относительная влажность		до 93% при +40°C	
Климатическое исполнение		УХЛ 3.1.	
Средний срок службы		не менее 10 лет	
Датчик вскрытия корпуса		есть	

#### Внимание :

ПИ-Light не поддерживает работу с ПУ и ПУ-PL,  
 не обеспечивает дистанционное управление устройствами,  
 не имеет входа электропитания 220 В,  
 не имеет на борту ПИН-USB,  
 не имеет реле.

ПИ обеспечивает:

- 2.1. работу с любым ПУ\*, ПУ-PL\*, ПУМ, ПАС, ЦПИ.
- 2.2. световое отображение сигналов при помощи индикаторов:
  - для ПУ\*, ПУ-PL\*, ПУМ: состояние прибора, шлейфов (в том числе шлейфов контроля состояния электропитания ШАК), устройств;
  - для ПАС: состояние прибора, зон, устройств;
  - для ЦПИ: состояние прибора, групп;
  - для данного ПИ: состояние прибора, интерфейса RS-485.
- 2.3. дистанционное формирование команд «Сброс» приборам комплекта;
- 2.4. \*дистанционное управление устройствами приборов комплекта командами «Ручной Пуск», «Ручной Стоп», «Сброс ручных команд»;
- 2.5. автоматический контроль исправности интерфейса RS-485;
- 2.6. контроль исправности световой и звуковой сигнализации (по вызову).
- 2.7. \*сигнализацию наличия сигналов «Пожар», «Внимание», «Пуск», «Неисправность», «Автоматика отключена» в комплекте при помощи контактов перекидных реле. Каждое реле переключается при получении сигнала от тех приборов, шлейфов, зон, устройств, групп которые указаны при программировании индикаторов ПИ.

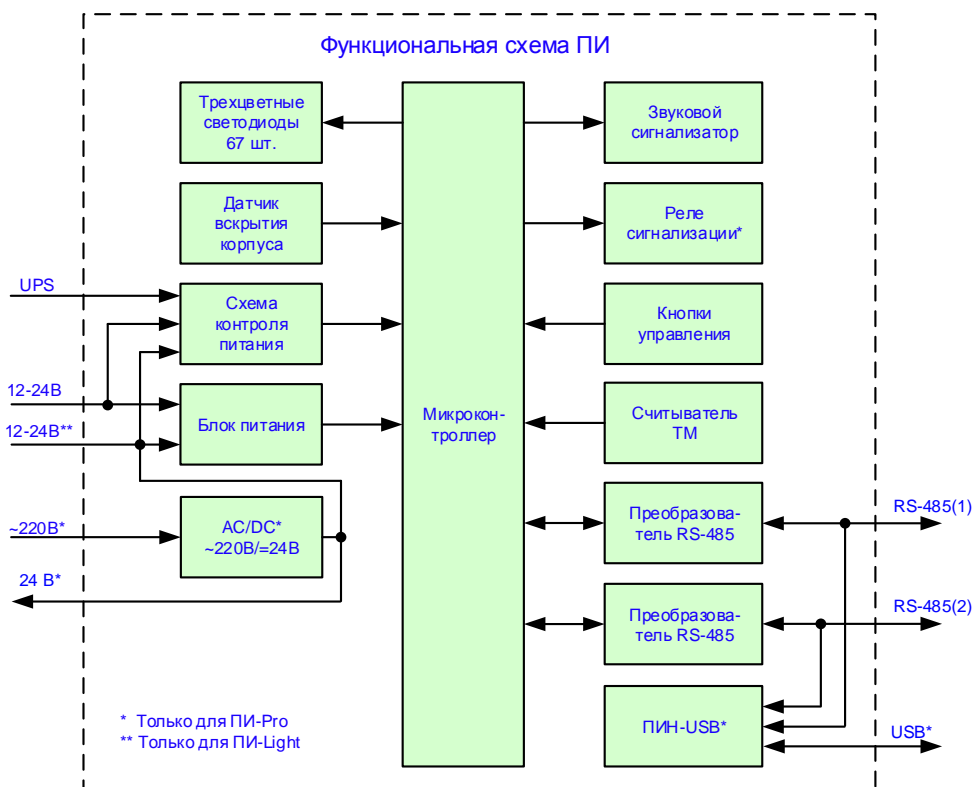
### 3. Комплект поставки

Прибор индикации	- 1 шт.
Паспорт АВУЮ 426469.053 ПС	- 1 шт.
Резистор 4,7 кОм 0,25 Вт	- 2 шт.
Шуруп и дюбель	- 4 шт.
Ключ Touch Memory (DS1990)	- 1 шт.
Кабель USB*	- 1 шт.
Этикетки самоклеющиеся (25,4x10мм) лист А4 -LOMOND (StickWell)	- 1 шт.

---

\* Только для ПИ-Pro

#### 4. Устройство и принцип работы



В сети интерфейса RS-485 передача роли «ведущего» производится по методу «маркерного кольца», поэтому в сети нет прибора, единолично исполняющего роль ведущего. Сеть работоспособна при любом количестве приборов в сети. Обмен данными идет синхронно по обоим интерфейсам RS-485 (1) и RS-485 (2).

Встроенный ПИН-USB\* позволяет осуществлять интеграцию комплекта устройств «Спрут-2» с персональным компьютером. Электропитание и управление ПИН-USB осуществляется по шине USB, однако из-за наличия гальванической развязки между ПИН и интерфейсом RS-485 для работы ПИН-USB также требуется наличие электропитания ПИ.

В сети RS-485 может работать до 4 ПИН-USB. Для работы с ПИН-USB предусмотрена бесплатная «Программа программирования и отображения» (ПРО), доступная для скачивания на сайте производителя <http://www.plazma-t.ru>.

Назначение программируемых индикаторов задается при программировании ПИ. В исходном состоянии (заводская установка) индикаторы отображают состояние ПУ или ПУМ, с сетевым номером 1. При этом:

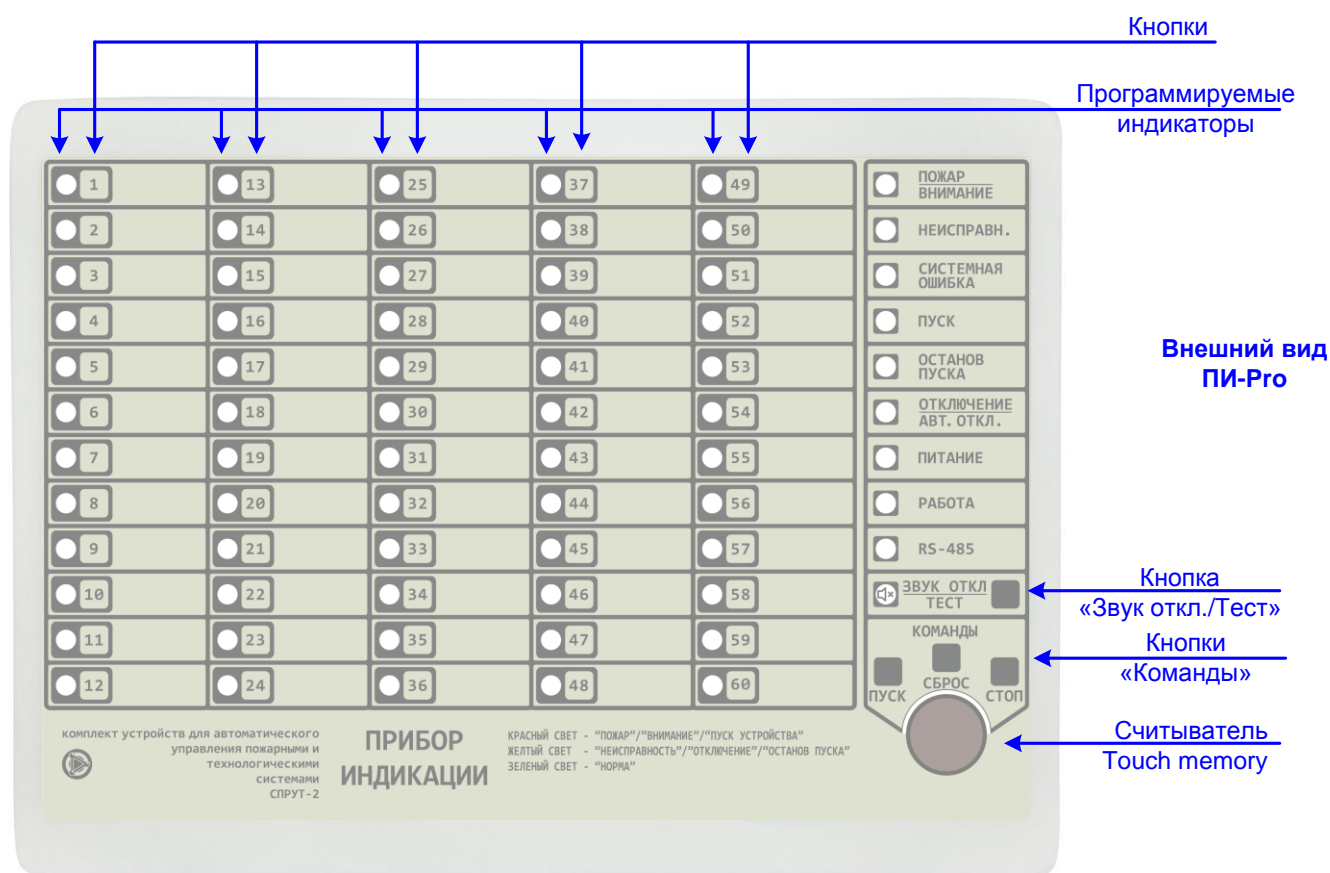
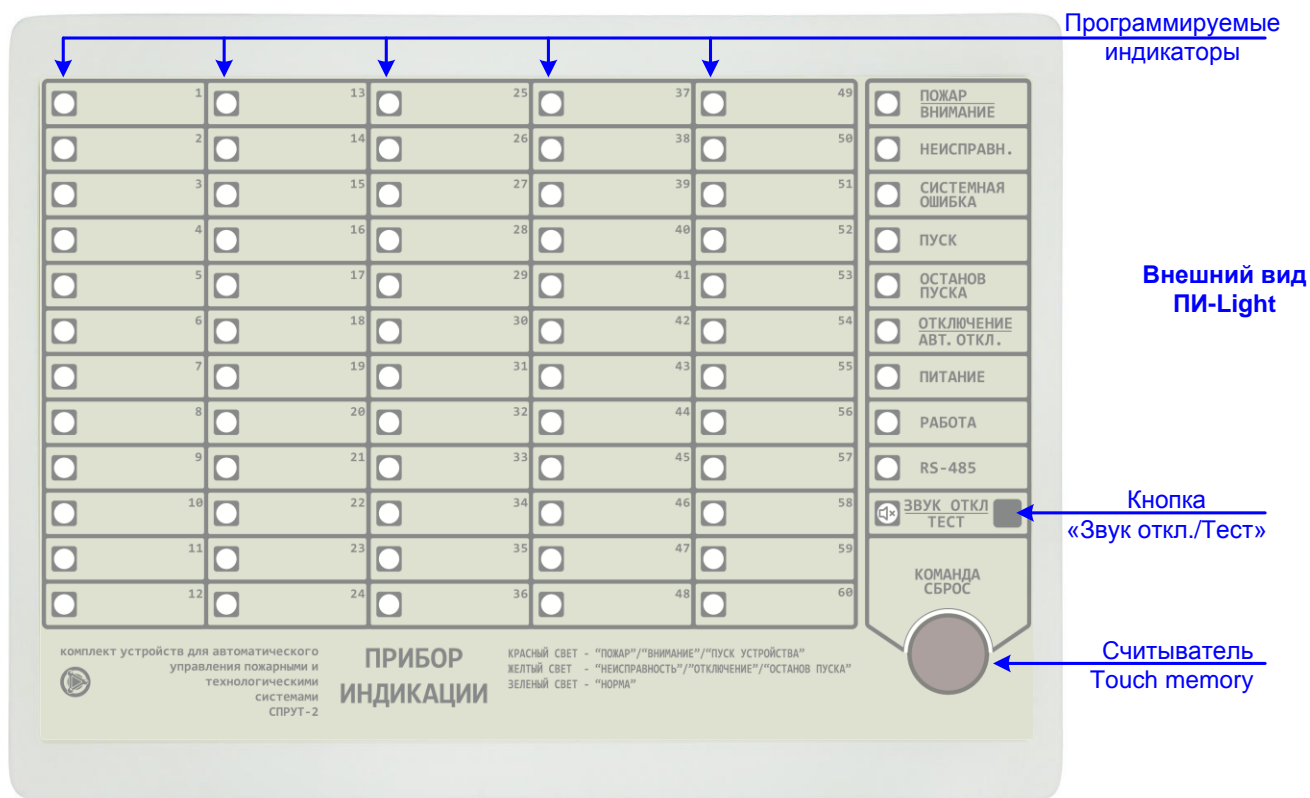
- индикаторы №№ 1÷20 отображают состояние шлейфов №№ 1÷20;
- индикаторы №№ 25÷35 отображают состояние устройств №№ 1÷10;
- индикатор № 37 отображает состояние электропитания ШАК;
- индикатор № 38 отображает состояние ПУ.

Остальные индикаторы (21÷24, 36, 39÷60) – не запрограммированы.

Индикаторы в крайнем правом столбце не могут быть переназначены.

\* Только для ПИ-Pro

4.1. Органы управления и индикации



Для обозначения назначения индикаторов, в комплект поставки входят самоклеющиеся этикетки, которые можно заполнить как вручную, так и на

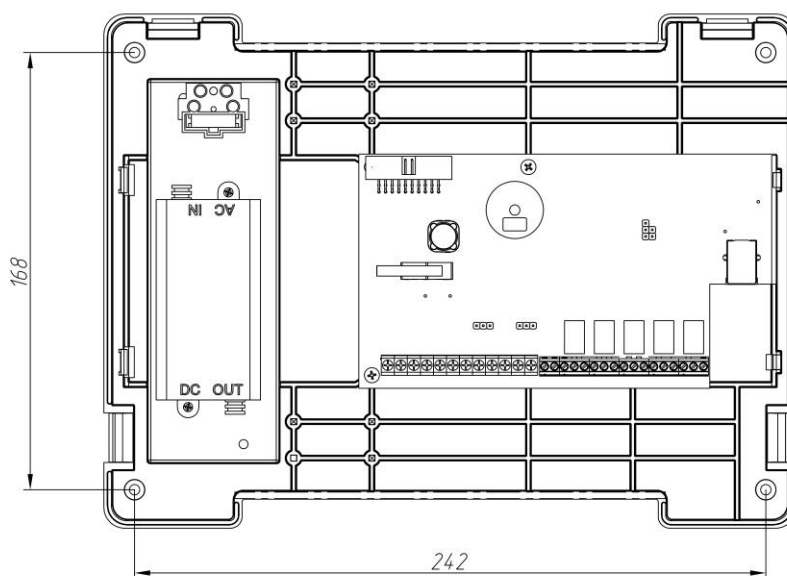
принтере, используя «Шаблон для печати маркировки индикаторов ПИ-LP», размещенный на сайте [www.plazma-t.ru](http://www.plazma-t.ru)

## 5. Указание мер безопасности

- 5.1. Обслуживающему персоналу в процессе эксплуатации необходимо руководствоваться «Правилами техники безопасности при эксплуатации электроустановок потребителей напряжение до 1000 В» и «Правилами технической эксплуатации электроустановок потребителей».
- 5.2. Ремонтные работы производить на предприятии-изготовителе или в специализированных мастерских.

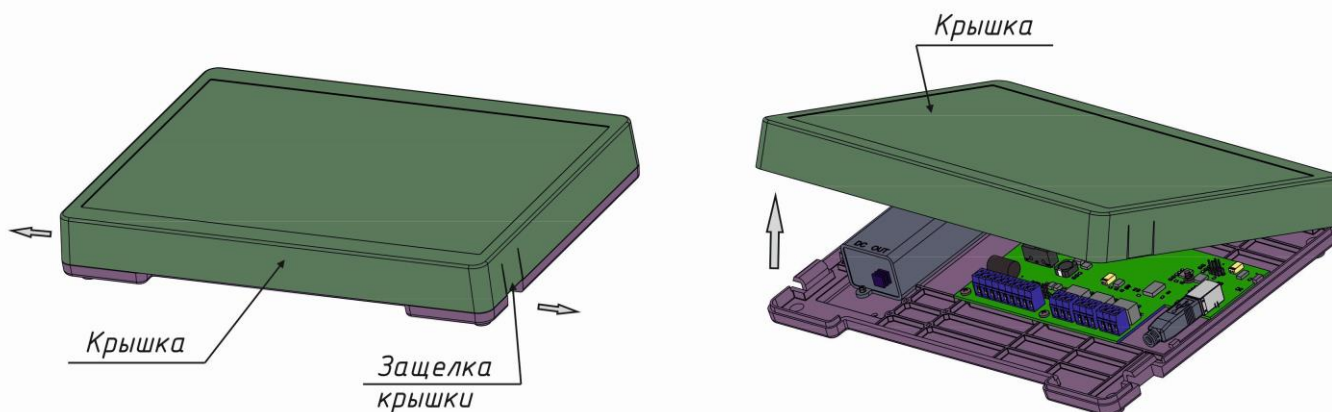
## 6. Размещение и монтаж

- 6.1. ПИ устанавливается в помещении, защищенном от доступа посторонних лиц и с соответствующими климатическими условиями. Установка ПИ производится на стене или другой вертикальной поверхности при помощи крепежа, входящего в комплект поставки. Установочные размеры ПИ показаны на рисунке:



Габаритные и установочные размеры ПИ

- 6.2. Для открытия корпуса необходимо вручную отогнуть защелки с обеих сторон крышки по направлению стрелок, после этого открыть крышку на угол 45 градусов. Затем снять крышку с основания.



- 6.3. Клеммники ПИ обеспечивают подключение проводов сечением до 2,5 мм<sup>2</sup>.  
(кроме клеммника Х3, см. Приложение)
- 6.4. Электромонтаж производить в соответствии со схемами электрическими подключений, приведенными в Приложении.
- 6.5. Рекомендации по подключению интерфейсов RS-485.

Прибор оборудован двумя интерфейсами RS-485. Обмен данными по обоим интерфейсам производится синхронно. Оба интерфейса подключаются идентично.

Для подключения к интерфейсу RS-485 необходимо контакты «А» и «В» подключить соответственно к линиям «А» и «В» интерфейса. Интерфейс RS-485 предполагает использование соединения между приборами типа «шина», то есть все приборы соединяются по интерфейсу одной парой проводов (линии «А» и «В»), согласованной с двух сторон согласующими резисторами. Для согласования используются резисторы сопротивлением 620 Ом, которые устанавливаются на первом и последнем приборах в линии. В приборе согласующее сопротивление расположено на плате, закрепленной на основании корпуса, и могут быть включены в линию установкой перемычек («джамперов»). На промежуточных приборах согласующие резисторы необходимо отключить.

Допускаются ответвления на линии длиной до 30 метров. Ответвления длиной более 30 метров нежелательны, так как они увеличивают отраженный сигнал в линии, но практически допустимы. Согласующий резистор на ответвлениях не устанавливается.

В качестве кабеля связи рекомендуется использовать витую пару проводов. Максимальная длина кабеля составляет 4000 м, при этом сопротивление каждой жилы кабеля не должно превышать 380 Ом, а общая емкость пары не должна превышать 220 нФ.

Использование экранированного кабеля не обязательно, но рекомендуется для повышения помехоустойчивости. При использовании экрана заземление экрана допускается производить только в одной точке.

Расположение «джамперов» включения согласующих резисторов см. Приложение.

## 7. Программирование ПИ

Программирование ПИ производится с лицевой панели или при помощи «Программы программирования и отображения» (ПРО), доступной для скачивания на сайте производителя <http://www.plazma-t.ru>, для чего также необходим компьютер и ПИН\*.

<b>Возможности по программированию ПИ</b>	
Заводские установки	Отображение состояния ПУ/ПУ-PL/ПУМ (в том числе его шлейфов и устройств) с номером, совпадающим с номером ПИ в сети. Сетевой номер: 1
Программирование с лицевой панели	- Задание адреса ПИ в сети - Изменение состава контролируемых электровводов. - Программирование ключей Touch Memory.
Программирование при помощи программы ПРО	- Произвольное назначение любому программируемому индикатору отображения сигналов от любого шлейфа/зоны/группы/устройства/прибора - Задание адреса ПИ в сети - Изменение состава контролируемых интерфейсов RS-485 - Изменение состава контролируемых электровводов

\* ПИ-Pro имеет встроенный ПИН-USB

### 7.1. Программирование ключей.

ПИ позволяет записать до 10 ключей Touch Memory. При помощи записанных ключей можно перевести прибор в режим формирования команд (см. п. 8.4 и 8.5)

Для входа в режим программирования ключей необходимо при выключенном питании установить «джампер» на разъеме «Программирование ключей» в положение «Вкл.» (см. Приложение) и включить питание прибора. При этом индикатор «Питание» должен мигать синим светом с частотой 1 Гц.

Первые 10 программируемых индикаторов ПИ (с адресами 1-10) соответствуют ячейкам памяти для хранения ключей: ключ записан – индикатор горит красным, ячейка пустая – горит зеленым.

Если к считывателю приложен ключ, который не сохранен ни в одной ячейке памяти и есть свободные ячейки, то новый ключ будет записан в пустую ячейку, о чем просигнализирует соответствующий индикатор красным светом. Индикатор загорается красным только после успешной записи ключа в память прибора. Если свободных ячеек памяти нет, то однократно прозвучит длинный звуковой сигнал. Если приложенный ключ уже записан в память, то соответствующий индикатор будет мигать красным светом, пока ключ приложен к считывателю.

Для того чтобы стереть все записанные ключи необходимо в течение трех секунд удерживать кнопку «Звук откл./Тест». По окончании прозвучит звуковой сигнал.

Для выхода из режима без сохранения изменений необходимо выключить питание ПИ. Для выхода с сохранением изменений необходимо, не выключая питания, снять «джампер» с разъема «Программирование ключей» на плате прибора.

### 7.2. Режим программирования адреса в сети RS-485 и контроля вводов питания.

Для входа в режим необходимо при выключенном питании установить «джампер» на разъём «Программирование адреса RS-485» на плате в положение «Вкл.» (см. Приложение) и включить питание прибора. В режиме программирования адреса RS-485 индикатор «RS-485» должен мигать синим светом с частотой 1 Гц.

Текущий адрес ПИ отображается включением зеленого света индикатора с соответствующим номером. Заводская установка – адрес 1. Выбор адреса ПИ в сети RS-485 производится последовательным нажатием кнопки «Звук откл/Тест» и отображается при помощи индикатора с соответствующим номером. Максимальное количество ПИ в сети RS-485 равно 8.

При смене адреса ПИ меняется и номер ПУ/ПУ-PL/ПУМ с которым «по умолчанию» работает ПИ, но при условии, что назначение **ни одного** из программируемых индикаторов не было изменено при помощи программы ПРО.

ПИ контролирует те вводы электропитания, которые были подключены на момент выхода из режима программирования с сохранением изменений.

Для выхода из режима без сохранения изменений необходимо выключить питание ПИ. Для выхода с сохранением изменений необходимо, не выключая питания, снять «джампер» с разъема «Программирование адреса RS-485» на плате прибора.



## 8. Порядок работы

При включении питания в течение трех секунд включается индикатор с номером соответствующем номеру ПИ в сети.

### 8.1. Контроль световой и звуковой сигнализации.

При удержании кнопки «Звук откл/Тест» дольше трех секунд производится включение всех светодиодов и звуковой сигнализации типа «Пожар».

После проверки индикаторов первые четыре программируемых индикатора будут индцировать состояние вводов электропитания и датчика вскрытия корпуса согласно таблице:

Индикатор №1 - Основной электроввод	
Не горит	Контроль отключен
Зеленый	Контроль включен, Норма
Желтый	Контроль включен, Неисправность
Индикатор №2 - Резервный электроввод	
Не горит	Контроль отключен
Зеленый	Контроль включен, Норма
Желтый	Контроль включен, Неисправность
Индикатор №3 - UPS	
Не горит	Контроль отключен
Зеленый	Контроль включен, Норма
Желтый	Контроль включен, Неисправность
Индикатор №4 - Датчик вскрытия корпуса	
Зеленый	Корпус закрыт
Красный	Корпус вскрыт

8.2. Световая сигнализация.

Программируемые индикаторы	
Свет индикатора	Сигналы группы/зоны
Желто-зеленый 1 Гц	нет данных от прибора, к которому подключена группа/зона
Красный	Пожар
Красный 1 Гц	Внимание
Красный 0,5 Гц	Внимание предсработка
Желтый 1 Гц	Неисправность
Зеленый	Норма
Свет индикатора	Сигналы от шлейфа или шлейфа контроля датчика
Не горит	шлейф отключен при программировании
Желто-зеленый 1 Гц	нет данных от прибора, к которому подключен шлейф
Красный	Пожар
Красный 1 Гц	Внимание
Красный 0,5 Гц	Внимание предсработка
Желтый 1 Гц	Неисправность (шлейф в состоянии Сработка)
Желтый 0,5 Гц	Неисправность
Желтый	Неисправность *
Зеленый 0,5 Гц	Шлейф в состоянии Сработка (нет сигнала сигнализации)
Зеленый	Норма
Свет индикатора	Сигналы/состояния устройства
Не горит	устройство отключено при программировании
Желто-зеленый 1 Гц	нет данных от прибора, к которому подключено устройство
Красный 2 Гц	Ручной пуск
Красно-желтый 2 Гц	Ручной пуск и Неисправность
Красный	Работа устройства или Пуск устройства
Красно-желтый 1 Гц	Работа/Пуск устройства и Неисправность
Желтый 2 Гц	Ручной стоп
Желтый	Автоматика устройства отключена
Желтый 0,5 Гц	Останов пуска
Зеленый	Останов
Сигналы от приборов	
Желтый 2 Гц	Нет в сети требуемого прибора
Желтый	Сброс прибора
Желтый 1 Гц	Неисправность прибора
Желтый 0,5 Гц	Неисправность шлейфов прибора
Желто-зеленый 1 Гц	Неисправность, нет в сети прибора по одной из двух линий
Зеленый	Нет неисправностей прибора

\* Для приборов управления, выпущенных до 2013 года.

<b>Индикаторы состояния комплекта «Спрут-2»</b>	
	<b>Пожар/Внимание от групп/зон/шлейфов (далее точек)</b>
Красный	от любой точки получен сигнал Пожар
Красный 1 Гц	от любой точки получен сигнал Внимание
Красный 0,5 Гц	от любой точки получен сигнал Внимание предсработка
Не горит	нет сигналов Пожар/Внимание
	<b>Неисправность</b>
Желтый 1 Гц	от любой точки/прибора получен сигнал Неисправность
Не горит	нет сигналов Неисправность
	<b>Системная ошибка</b>
Желтый 2 Гц	Нет в сети требуемого прибора* или Нет сети
Не горит	все приборы в сети*
	<b>Пуск</b>
Красный	от любого устройства получен сигнал Пуск
Не горит	нет сигналов Пуск
	<b>Останов пуска</b>
Желтый	от любого устройства получен сигнал Останов пуска
Не горит	нет сигналов Останов пуска
	<b>Отключение/Автоматика отключена</b>
Желтый	от любого устройства получен сигнал Авт. отключена
Не горит	нет сигналов Автоматика отключена
	<b>Питание</b>
Не горит	Неисправность питания у любого прибора*
Зеленый	Нет неисправностей питания

<b>Индикаторы состояния ПИ</b>	
	<b>Работа</b>
Желтый	Неисправность UPS
Желтый 2 Гц	Неисправность основного электропровода
Желтый 1 Гц	Неисправность резервного электропровода
Желто-зеленый 2 Гц	Неисправность шлейфа UPS
Желто-зеленый 1 Гц	Вскрыт корпус данного прибора
Зеленый	Нет неисправностей, перечисленных выше
<b>Свет индикатора</b>	<b>RS-485</b>
Красно-желтый 1 Гц	Нет сети
Красно-желтый 2 Гц	Нет в сети требуемого прибора
Желтый	Дублирование адреса ПИ
Желтый 2 Гц	Невозможно взять маркер
Желтый 1 Гц	Конфликт маркеров
Желто-зеленый 2 Гц	Нет связи с одним из приборов сети
Желто-зеленый 1 Гц	Нет в сети требуемого прибора по одной из двух линий
Желто-зеленый 0,5 Гц	Несовместимый тип прибора**
Зеленый	Нет неисправностей RS-485
	<b>Звук отключен</b>
Желтый	есть отключенные звуковые сигналы
Зеленый	нет отключенных звуковых сигналов

\* У любого прибора, со шлейфами/устройствами/зонами/группами которого работает ПИ, или прибора, состояние которого отображается индикатором ПИ.


\*\* Данная неисправность возникает, когда в списке контактов ПИ-Light присутствует ПУ или ПУ-PL. При этом состояния шлейфов, устройств и самого ПУ отображаются как «Нет данных от прибора».

### 8.3. Звуковая сигнализация.

ПИ обеспечивает звуковую сигнализацию четырех типов:

- сложного многочастотного тона в случае получения сигнала «Пожар»;
- постоянного тона в случае получения сигнала «Внимание»;
- прерывистого тона в случае получении сигнала «Неисправность» или «Автоматика отключена»;
- короткого однотонного сигнала в случае получения сигнала «Запуск устройства» или «Работа устройства»\*;

Приоритеты сигналов расположены в порядке убывания.

Звуковая сигнализация выключается только после нажатия на кнопку «Звук откл/Тест». При этом включается светодиод . Светодиод гаснет после сброса события, вызвавшего звуковую сигнализацию. Звуковая сигнализация автоматически включается при поступлении нового сигнала.

Если на плате ПИ (см. Приложение) оба «джампера» на разъемах «Программирование ключей» и «Программирование адреса RS-485» установлены в положении «Вкл.», то при подаче питания ПИ будет издавать прерывистый звуковой сигнал.

---

\* При программировании ПУ и ПАС имеется возможность отключения сигнализации «Запуск устройства» отдельно для каждого устройства. В случае отключения сигнализации на ПУ и ПАС, сигнализация также отключается на ПИ и ЦПИ.

#### 8.4. Режим формирования команд для ПИ-Light.

Для входа в режим формирования команд приложите ключ Touch Memory (далее ТМ) к считывателю. Если прибор перешел в режим формирования команд, то в верхней части считывателя ТМ включится подсветка белого цвета. Если приложенный к считывателю ключ не внесен в память прибора, то прозвучит длинный звуковой сигнал.

Выход из режима формирования команд происходит, если в течение 10 сек. не будет нажата кнопка «Звук откл/Тест» или приложен ключ ТМ.

В режиме формирования команд нажатием кнопки «Звук откл/Тест» осуществляется выбор нужного шлейфа/зоны/устройства/прибора для управления, что индицируется миганием соответствующего индикатора зеленым светом, начиная с первого запрограммированного индикатора.

Выбор шлейфа/зоны/устройства/прибора производится прикладыванием ключа ТМ, при этом индикатор вспыхнет 5 раз белым светом, прозвучит звуковой сигнал, а ПИ сформирует команду в соответствии с таблицей:

Назначение индикатора	Команда
Устройство	Сброс ручных команд
Шлейф	Сброс шлейфа
Зона	Сброс зоны
Прибор	Сброс прибора

После формирования команды ПИ вновь ожидает нажатия кнопки «Звук откл/Тест» для выбора другого устройства, шлейфа, зоны или прибора.

### 8.5. Режим формирования команд для ПИ-Pro.

Для входа в режим формирования команд приложите ключ ТМ к считывателю. Если прибор перешел в режим формирования команд, то в верхней части считывателя ТМ включится подсветка белого цвета. Если приложенный к считывателю ключ не внесен в память прибора, то прозвучит длинный звуковой сигнал.

Выход из режима формирования команд происходит, если в течение 10 сек. не будет нажата ни одна кнопка или приложен ключ ТМ.

После входа в режим формирования команд необходимо выбрать команду кнопками «Пуск», «Стоп» или «Сброс».

Выбор шлейфа/зоны/устройства/прибора производится нажатием кнопки у соответствующего индикатора, при этом индикатор вспыхнет 5 раз белым светом, прозвучит звуковой сигнал, а ПИ сформирует команду в соответствии с таблицей:

Кнопка	«Получатель» команды	Команда
Пуск	Устройство	Ручной пуск
Стоп		Ручной стоп
Сброс		
	Шлейф	Сброс шлейфа
	Зона	Сброс зоны
	Прибор	Сброс прибора

После формирования команды ПИ вновь ожидает нажатия кнопок «Пуск», «Стоп», «Сброс» для смены команды или нажатия кнопок, расположенных у включенных индикаторов, для отправки выбранной ранее команды другому устройству, шлейфу, зоне или прибору.

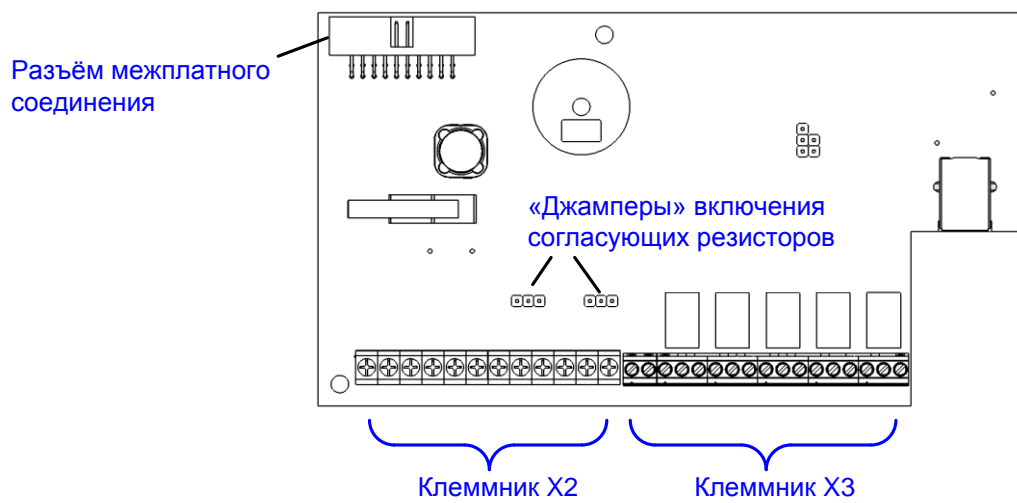
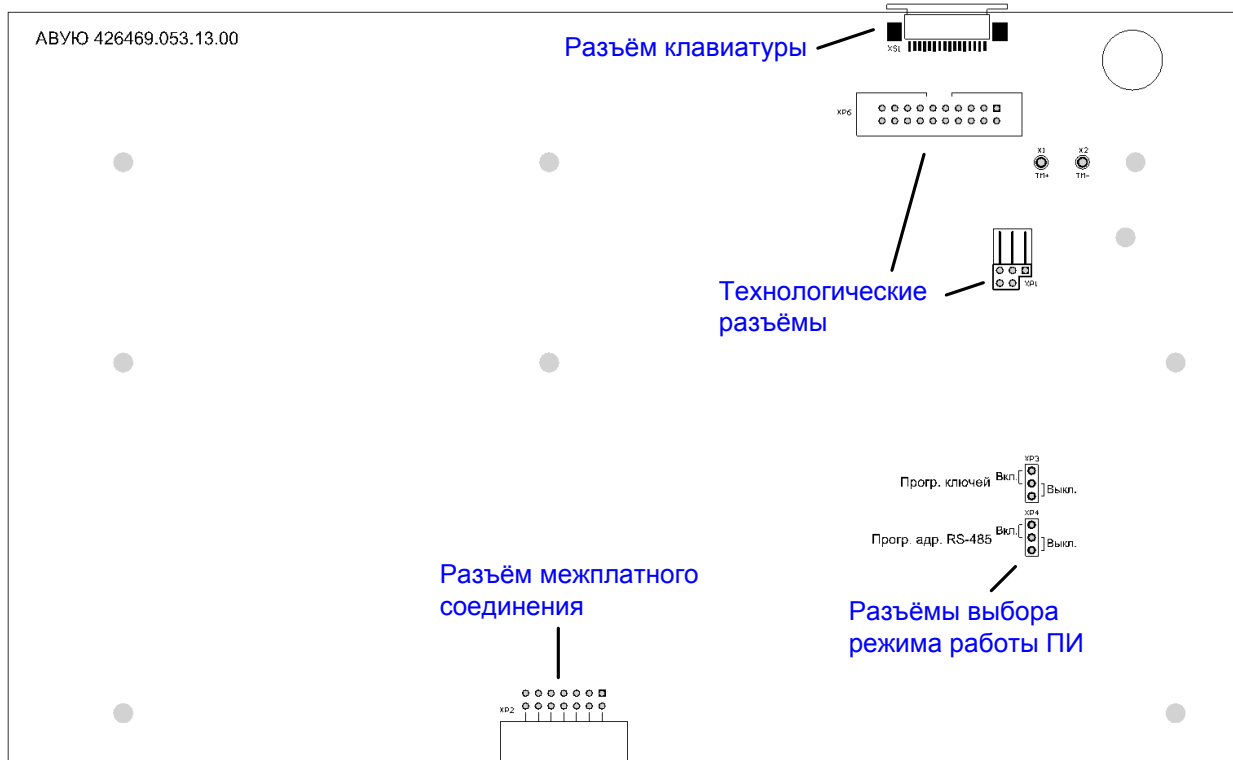
## 9. Техническое обслуживание

- 9.1. Общие требования к техническому обслуживанию - по РД 009-02-96 «Установки пожарной автоматики. Техническое обслуживание и планово - предупредительный ремонт».
- 9.2. В ежедневное техническое обслуживание входит контроль исправности световой и звуковой сигнализации ПИ.

## 10. Транспортировка и хранение

- 10.1. Прибор следует хранить на стеллажах в сухом отапливаемом и вентилируемом помещении при температуре от 5 до 40°C, относительной влажности до 90% при температуре 25°C.
- 10.2. Срок хранения в упаковке без переконсервации - не более 3 лет со дня изготовления.
- 10.3. Транспортирование прибора производится любым видом транспорта (авиационным - в отапливаемых герметизированных отсеках самолетов) с защитой от атмосферных осадков.
- 10.4. После транспортирования при отрицательных температурах включение прибора можно производить только после выдержки его в течение 24 часов при температуре не ниже 20°C.

Изготовитель: ООО «Плазма-Т»  
Тел/факс: (495) 730-5844 (многоканальный)  
E-mail: [info@plazma-t.ru](mailto:info@plazma-t.ru); <http://www.plazma-t.ru>





Описание клеммников		
Клеммник X1*	Комментарии	
L*	Электропитание переменного тока 220 В	<b>Вход</b> $U_{\text{пит.220В.}} \leq \sim 264\text{В}$
N*		
Клеммник X2	Комментарии	
PWR1	+	Основной электроввод
	-	
PWR2	+	Резервный электроввод
	-	
OUT 24V*	+	Выход электропитания
	-	
UPS	+	Контроль источника бесперебойного питания
	-	
RS-485 (1)	A	Витая пара, RS-485 (1)
	B	
	GND	
RS-485 (2)	A	Витая пара, RS-485 (2)
	B	
	GND	
Клеммник X3*	Комментарии	
ПОЖАР*	NC	Контакты реле сигнала «Пожар»
	COM	
	NO	
ВНИМАНИЕ*	NC	Контакты реле сигнала «Внимание»
	COM	
	NO	
ПУСК*	NC	Контакты реле сигнала «Пуск»
	COM	
	NO	
ОТКЛ.*	NC	Контакты реле сигнала «Автоматика отключена»
	COM	
	NO	
НЕИСПР.*	NC	Контакты реле сигнала «Неисправность»
	COM	
	NO	
Комментарии		
USB*	Вход USB для подключения к ПК	

\* Только для ПИ-Pro

Схема подключения ПИ-Pro

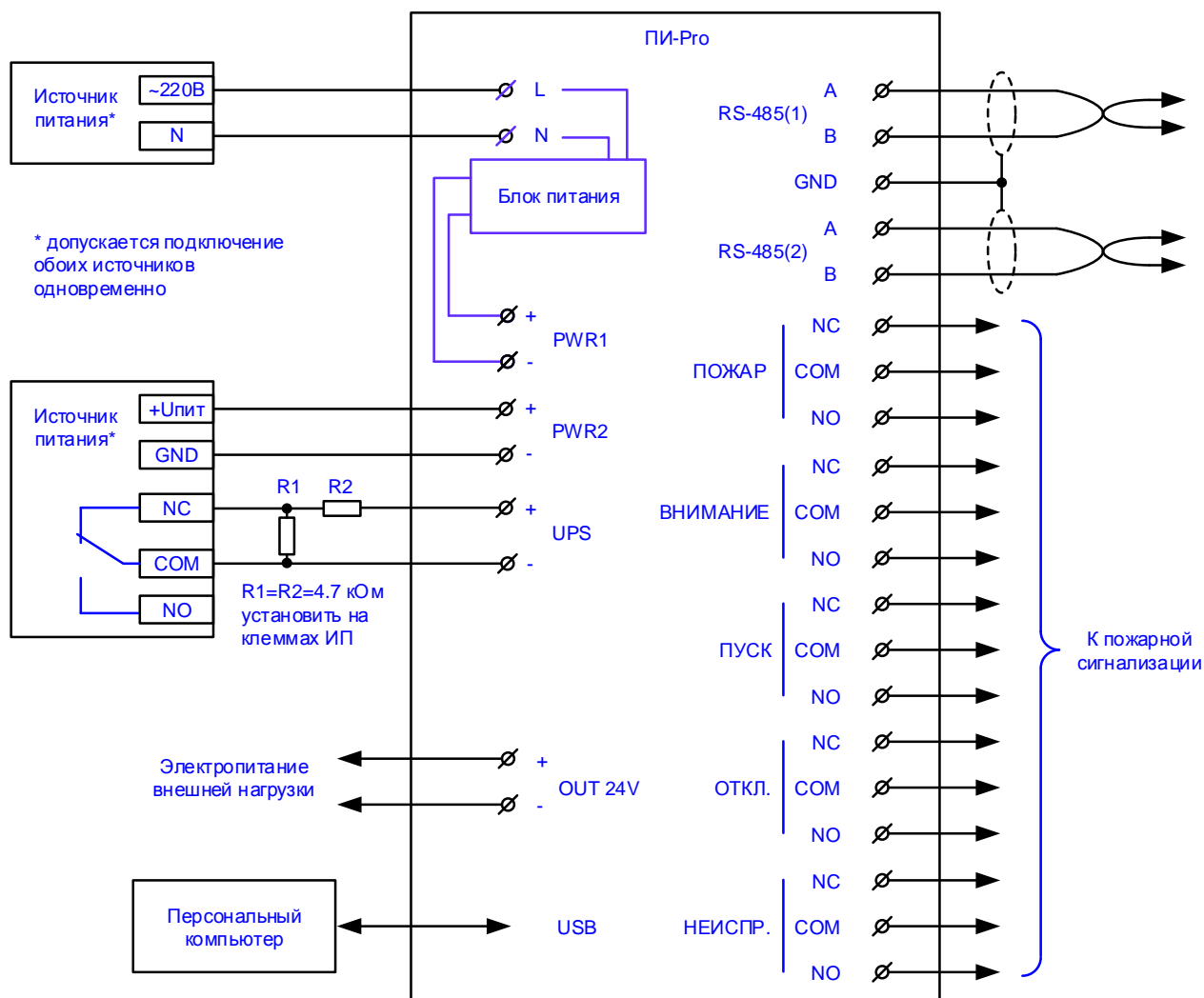


Схема подключения ПИ-Light

