

Система пожарной автоматики и сигнализации
«Спрут-2»

ШАК

Шкаф аппаратуры коммутации

Руководство по эксплуатации
АВУЮ 634.211.020 РЭ



Москва 2023 г.

1. Введение

Настоящее руководство по эксплуатации предназначено для изучения принципа работы и эксплуатации шкафа аппаратуры коммутации АВУЮ 634.211.020 (далее ШАК). Руководство является документом, удостоверяющим гарантированные предприятием изготовителем основные параметры и технические характеристики ШАК.

2. Назначение изделия

2.1. ШАК предназначен для:

- коммутации силовых цепей устройств, перечисленных в Таблице 1;
- электропитания внешних нагрузок, перечисленных в Таблице 1;
- коммутации силовых цепей автоматического включения резерва электропитания (далее АВР);

Таблица 1. Обозначение устройств и нагрузок

Наименование устройств	Обозначение
Устройство нереверсивное	У (Название*)
Пожарный насос	ПН
Насос дозатор	Дозатор
Жокей насос	Жокей
Дренажный насос	Дренаж
Насос хозяйственно-питьевого водоснабжения	ХВС
Насос горячего водоснабжения	ГВС
Насос циркуляции отопления	ЦО
Насос подпитки отопления	ПО
Компрессор	Компрессор
Вентилятор	Вентилятор
Вентилятор противодымный	Вентилятор Х
Устройство реверсивное	УР (Название*)
Электрозадвижка	Задвижка
Электрозадвижка пожарная	Задвижка Х
Реле (на 2 перекидных контакта)	Реле
Наименование нагрузок	Обозначение
Электропитание нагрузки	Нагрузка
Электропитание Панели управления	ПУ

Максимальный состав системы «Спрут-2» см. Структура системы Спрут-2 (АВУЮ.634.211.021.900).

* Собственное название устройства можно не указывать. Название пишется на двери ШАК в виде: УСТРОЙСТВО «Название». Название должно быть не длиннее 10 символов и не должно содержать такие символы как + - * = / \ () # :

Условное обозначение при заказе:

ШАК исполнение **У/М/П/А + ... + У/М/П/А - Ш/ПУ/НПР/С300/ІР/RED**, АВУЮ 634.211.020

Таблица 2 Расшифровка обозначения ШАК.

Обозначение	Устройство	Электропитание внешних нагрузок
У	Наименование устройства (из табл. 1)	Наименование нагрузки (из таблицы 1)
М	Номинальная мощность устройства в кВт, (для У = «Реле», М = «Количество одновременно переключающихся реле в штуках»).	Номинальная мощность нагрузки в кВт (для У = электропитание Панели управления, не заполняется)
П	<ul style="list-style-type: none"> - П = 1 или 1L*, в случае управления однофазным электродвигателем. - П = 3 или 3L*, в случае управления асинхронным электродвигателем используя прямой пуск. - П = 3П или 3ПЛ*, в случае управления асинхронным электродвигателем используя пуск по схеме звезда/треугольник. - П = 3М или 3МL* в случае управления асинхронным электродвигателем с использованием устройства плавного пуска. - П = 3Ч или 3ЧL* в случае управления асинхронным электродвигателем с использованием преобразователя частоты 	<ul style="list-style-type: none"> - П = 1, в случае электропитания однофазной нагрузки переменным током и напряжением 220В. - П = 3, в случае электропитания трехфазной нагрузки переменным током и напряжением 380В. - П = 24В, в случае электропитания однофазной нагрузки постоянным током и напряжением 24В. (для У = электропитание Панели управления, не заполняется)
А	Наименование источника питания, к которому необходимо подключить устройство или нагрузку. <ul style="list-style-type: none"> - А = «О», если необходимо подключить к основному вводу электропитания, - А = «Р», если необходимо подключить к резервному вводу электропитания, - А = «АВР», если необходимо подключить к встроенному АВР; 	
Шкаф		
Ш	Типоразмер корпуса шкафа Ш2, Ш3, Ш4, Ш5, Ш6, Ш8, Ш20, Ш30, Ш40 (см. п. 3.4.)	
ПУ	Указывается в случае добавления панелей управления в шкаф, где: ПУРL - Панель управления модификации RL АВУЮ 634.211.039, далее ПУ-RL	
НПР	Указывается в случае добавления панелей расширения в шкаф, где: <ul style="list-style-type: none"> - N - количество панелей расширения - ПР - тип панели расширения, а именно: ПР10.5 - для панели расширения модификации 10.5 АВУЮ 634.211.047 (далее ПР-10.5) 	
С300	Указывает на наличие Панели адресной С300 (ПАС300) и ПИН-USB	
ІР54	Указывается при степени защиты оболочки шкафа ІР54 по ГОСТ 14254-96 (по умолчанию: ІР31)	
RED	Указывается при окраске оболочки шкафа/двери в красный цвет	

* наличие прибора контроля линий (См. паспорт ПКЛ АВУЮ 634.211.042 ПС). ПКЛ добавляется для обеспечения контроля наличия питающего напряжения и исправности цепей подключения электродвигателя переменного тока.

Исполнение ШАК не может быть произвольным, поскольку существует ряд ограничений. Для корректного выбора исполнения ШАК разработана программа **«Конфигуратор ШАК»**. Программу можно получить бесплатно по адресу в интернет: <http://www.plazma-t.ru>

Программа «Конфигуратор ШАК» позволяет определить: исполнение ШАК, типоразмер шкафа, номера и назначения клеммников, рекомендованные кабели, токи устройств, нагрузок, потребляемую мощность ШАК, цену ШАК.

Пример условного обозначения: *«ШАК исполнение ПН/37/3/О + ПН/37/3/Р + Жокей/2,2/3/АВР – Ш4/ПУРЛ/ПР-10.5/ІР54, АВУЮ 634.211.020»* означает, что:

- Автоматизация:
 - в ШАК встроена Панель управления модификации РЛ (ПУ-РЛ),
 - в ШАК встроена Панель расширения модификации 10.5 (ПР-10.5).
- Установлена аппаратура коммутации для:
 - пожарного насоса с номинальной мощностью 37 кВт и прямым способом пуска (подключен к основному вводу электропитания).
 - пожарного насоса с номинальной мощностью 37 кВт и прямым способом пуска (подключен к резервному вводу электропитания).
 - жокей насоса с номинальной мощностью 2,2 кВт и прямым способом пуска (подключен к встроенному АВР).
- Корпус шкафа:
 - типоразмер Ш4
 - степень защиты ІР54

3. Комплект поставки

Шкаф аппаратуры коммутации	1 шт.
Паспорт ШАК АВУЮ 634.211.020 ПС	1 шт.
Наклейки с номерами от 1 до 20 (для присваивания порядковых номеров устройств на наклейках двери ШАК)	1 шт.
Паспорт ПУ-РЛ АВУЮ 634.211.039 ПС	для исполнения ПУРЛ
Паспорт ПР-10.5 АВУЮ 634.211.047 ПС	при наличии ПР-10.5
Паспорт ПАС300 АВУЮ.426469.048 ПС	для исполнения С300
Паспорт ПИН-USB АВУЮ.426469.081 ПС	для исполнения С300
Кабель USB-mini USB (для ПИН-USB)	для исполнения С300
Паспорт прибора контроля линий АВУЮ 634.211.042 ПС	для исполнения L
Паспорт прибора контроля фаз АВУЮ 634.211.024 ПС	для исполнения АВР
Инструкция по эксплуатации устройства плавного пуска	для исполнения ЗМ
Инструкция по эксплуатации преобразователя частоты	для исполнения ЗЧ
Гермовводы	по количеству отверстий
Конденсатор 2 мкФ (для обеспечения контроля цепей управления однофазных задвижек и реверсивных устройств –см. приложение 2)	по количеству ПКЛ x 2

4. Технические характеристики

Технические характеристики		
Управление	от панели управления системы Спрут-2	
Напряжения питания ШАК	380 В, 50 Гц	
Напряжение, коммутируемое ШАК	380/220 В, 50 Гц	
Максимальная коммутируемая мощность:	трехфазного устройства	до 250 кВт
	однофазного устройства	до 5,5 кВт
	АВР	до 315 кВт
	электропитания трехфазной нагрузки ~380В	до 250 кВт
	электропитания однофазной нагрузки ~220В	до 18,5 кВт
	электропитания однофазной нагрузки -24В	до 0,1 кВт
Средний срок службы	не менее 10 лет	
Диапазон рабочих температур	от -10°C до +55°C	
Условия для ШАК с устройствами плавного (УПП) пуска и/или с преобразователями частоты (ПЧ)	Рабочая температура от 0 до +40°C. Высота над уровнем моря ≤ 1000 м. Для УПП не более 10 пусков в час.	
Допустимая относительная влажность	до 93% при 40°C	
Степень защиты оболочки	IP31 или IP54	
Климатическое исполнение	УХЛ 3.1.	
Производитель аппаратуры коммутации	DEKraft или аналог	

4.1. Режимы работы устройств (кроме реле) ШАК - «Местный пуск», «Отключение», «Автоматический пуск» осуществляется с помощью переключателя «Пуск-Стоп-Авт.», расположенного на двери шкафа управления со световой индикацией включенного состояния. Данный переключатель имеет в своем составе ключ, с помощью которого производится защита от несанкционированного изменения режима работы устройства.

- Режим работы «Местный пуск»:

При переводе переключателя управления в положение «Пуск» производится ручной запуск соответствующего устройства.

- Режим работы «Отключение».

При переводе переключателя режимов работы в положение «Стоп», производится остановка устройства, блокируется его включение.

- «Автоматический режим» работы:

В «Автоматическом режиме» управление пуском устройства вентилятора производится по сигналу от модуля управления, который может быть установлен как внутри шкафа ШАК, так и вне шкафа.

4.2. Возможность подключения «выключателей безопасности» для всех устройств (кроме реле).

4.3. Для ШАК предусмотрено 9 типоразмеров шкафов. Для определения типа шкафа конкретного исполнения ШАК, необходимо использовать программу «Конфигуратор ШАК» (см п. 2.1.). Габаритные размеры и масса:

Шкаф DEKraft	Ширина, мм	Высота, мм	Глубина, мм	Масса не более, кг	Конструкция
Ш2	400	500	220	15	навесной
Ш3	500	650	220	25	навесной
Ш4	650	800	250	35	навесной
Ш5	650	1000	300	60	навесной
Ш6	750	1200	300	90	навесной
Ш8	800	1500	280	120	навесной
Ш20	800	2000	450	200	напольный
Ш30	1000	2000	600	300	напольный
Ш40	1200	2000	600	350	напольный

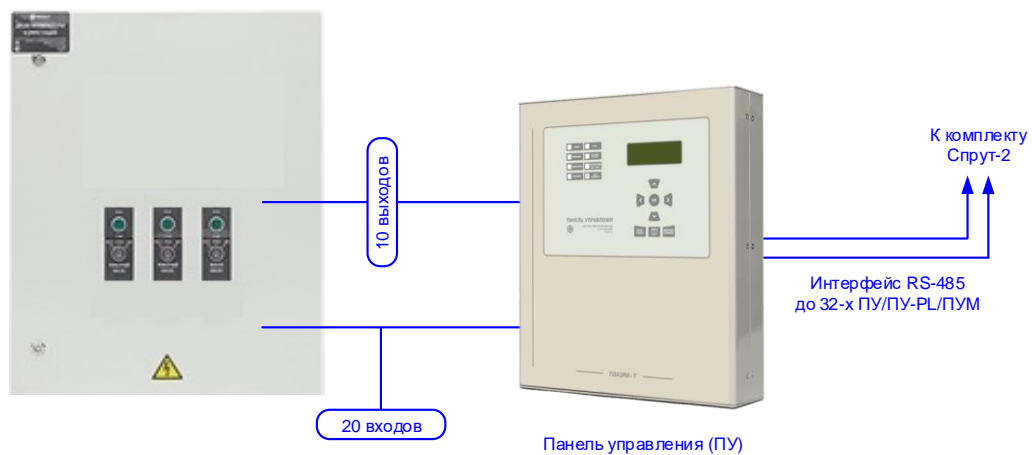
5. Устройство и принцип работы

- 5.1. ШАК представляет собой закрытую металлическую конструкцию с передней дверью и с отверстиями для кабелей. Для защиты отверстий для ввода кабелей предусмотрены резиновые заглушки – гермовводы. Шкафы напольного исполнения не имеют нижней панели.
- 5.2. Для автоматизации устройств ШАК применяется:
- Панель управления модификации РЛ АВУЮ 634.211.039 (далее ПУ-РЛ)
 - Панель управления АВУЮ 634.211.021 (далее ПУ)



При управлении устройствами с использованием ПУ-РЛ применяются Панели расширения модификации 10.5 АВУЮ 634.211.047 (далее ПР-10.5)

ШАК с внешней ПУ



- 5.3. Принцип управления устройствами, рассмотрен на примере принципиальных электрических схем для исполнения ПН/15/3L/O + ПН/15/3L/P + Задвижка X/1/3L/ABP:
- Схемы для управления ШАК с использованием ПУ-РЛ см. Приложение 1
- Схемы для управления ШАК с использованием ПУ см. Приложение 2
- Схемы подключения ШАК с Панелью адресной С300 см. Приложение 3

6. Указание мер безопасности

- 6.1. Обслуживающему персоналу при монтаже и в процессе эксплуатации ШАК необходимо руководствоваться действующими «Правилами техники безопасности при эксплуатации электроустановок потребителей напряжения до 1000 В» и «Правилами технической эксплуатации электроустановок потребителей».
- 6.2. Все работы внутри ШАК выполнять при отключенном электропитании.
- 6.3. Ремонтные работы производить на предприятии-изготовителе или в специализированных ремонтных мастерских.

Внимание! На контактах клеммников ХТ всегда присутствует опасное напряжение, даже если устройства находятся в выключенном состоянии.

7. Размещение и монтаж

- 7.1. ШАК размещается в помещении насосной станции в прямой видимости от управляемого устройства. В случае если управляемое устройство находится вне пределов видимости, то по месту установки устройства необходимо устанавливать «выключатель безопасности».
- 7.2. Если ШАК управляет электродвигателем с использованием устройства плавного пуска или преобразователя частоты (исполнения 3М или 3Ч), то для такого ШАК необходимо обеспечить зазоры не менее 60 мм справа и слева от ШАК для обеспечения вентиляции шкафа.
- 7.3. Заземление ШАК может осуществляться двумя способами:
 - через клемму «РЕ» клеммника ХТ0,
 - через болт заземления.
- 7.4. Для шкафов навесной конструкции (см. п 3.4.) – кабели электропитания заводятся сверху шкафа, а кабели устройств, нагрузок и кабели управления заводятся снизу. Для шкафов напольной конструкции – все кабели заводятся снизу, кабели электропитания могут заводиться сверху шкафа.
- 7.5. Подключение шлейфов производится непосредственно к Панелям расширения.
- 7.6. Для определения назначения клеммников ШАК конкретного исполнения, необходимо использовать программу «Конфигуратор ШАК» (см п. 2.1.).

8. Подготовка к работе

- 8.1. Выключить все автоматические выключатели в ШАК и подать напряжение на ввода электропитания.
- 8.2. В случае наличия обоих вводов электропитания и АВР, проверить исправность и порядок чередования фаз основного и резервного вводов электропитания при помощи прибора контроля фаз АВУЮ 634.211.024 (далее ПКФ), см. паспорт ПКФ (АВУЮ 634.211.024 ПС).
- 8.3. Установить переключатели режимов работы всех устройств в положение «Стоп» и включить все автоматические выключатели.
- 8.4. Поочередно переводя переключатели режимов работы всех устройств в положение «Пуск» и «Стоп», убедиться, что при этом происходит включение, вращение в верном направлении и выключение соответствующих электроприводов.
- 8.5. Если ШАК управляет электродвигателем с использованием устройства плавного пуска или преобразователя частоты (исполнения ЗМ или ЗЧ), пусконаладку производить только предварительно ознакомившись с технической документацией на соответствующие устройства на сайте www.plazma-t.ru в разделе СКАЧАТЬ. Настройку устройств производить по «Инструкциям по эксплуатации», входящих в комплект поставки. Гарантийные обязательства на устройства плавного пуска и преобразователя частоты, выход из строя которых возник вследствие неквалифицированных действий персонала или несоблюдения требований технической документации аннулируются.
- 8.6. Проверку работоспособности ШАК в автоматическом режиме производить совместно с ПУ/ПУ-РЛ системы «Спрут-2» в соответствии с паспортом ПУ/ПУ-РЛ.
- 8.7. При работе ШАК с маломощной (электронной) однофазной задвижкой, или в случае, если цепи управления задвижки разрываются встроенными концевиками, то для обеспечения работы ПКЛ, рекомендуется установить параллельно цепям открытия и закрытия конденсаторы 1мкФ (входят в комплект поставки ШАК). См. Приложение 3.

9. Порядок работы

- 9.1. В дежурном режиме переключатели режимов работы всех устройств должны находиться в положении «Автоматический пуск».
- 9.2. Режимы работы «Отключение» и «Местный пуск» следует использовать при ремонтных и регламентных работах.

10. Техническое обслуживание

- 10.1. В ежедневное техническое обслуживание ШАК входит визуальный контроль внешнего состояния шкафа и аппаратуры внутри него, а также исправности вводов электропитания.
- 10.2. Не реже одного раза в месяц необходимо производить проверку работы ШАК совместно с проверкой работоспособности подключенного к нему оборудования путем включения и выключения в режиме «Местный пуск», а также производить проверку затяжки болтов и гаек всех силовых зажимов внутри ШАК. Проверку затяжки производить при отключенном электропитании ШАК.
- 10.3. Данные о техническом обслуживании необходимо фиксировать в журнале, содержащем дату технического обслуживания, вид обслуживания, замечания по техническому состоянию, должность, фамилию и подпись ответственного лица, проводившего техническое обслуживание.

11. Транспортирование и хранение

- 11.1. ШАК следует хранить в сухом отапливаемом и вентилируемом помещении при температуре от +5 до +40 °С, относительной влажности до 90% при температуре +25 °С. Срок хранения в упаковке без переконсервации – не более 1 года со дня изготовления.
- 11.2. Транспортирование ШАК производится любым видом транспорта (авиационным – в отапливаемых герметизированных отсеках самолетов) с защитой от атмосферных осадков.
- 11.3. После транспортирования при отрицательных температурах включение ШАК можно производить только после выдержки его в течение 24 часов при температуре не ниже +20 °С.

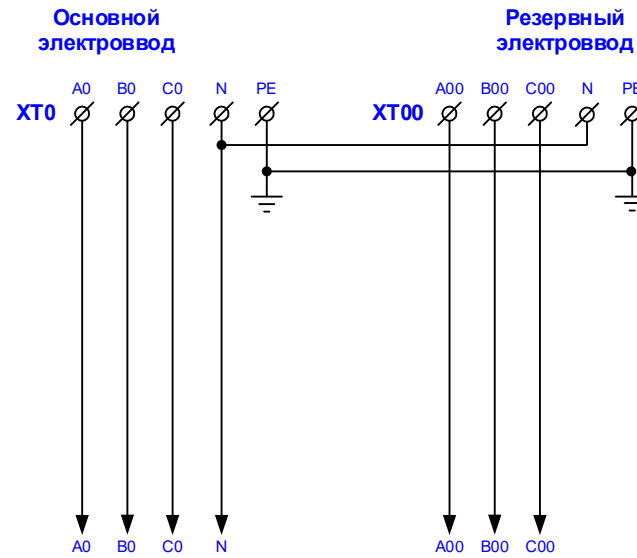
12. Сведения об изготовителе

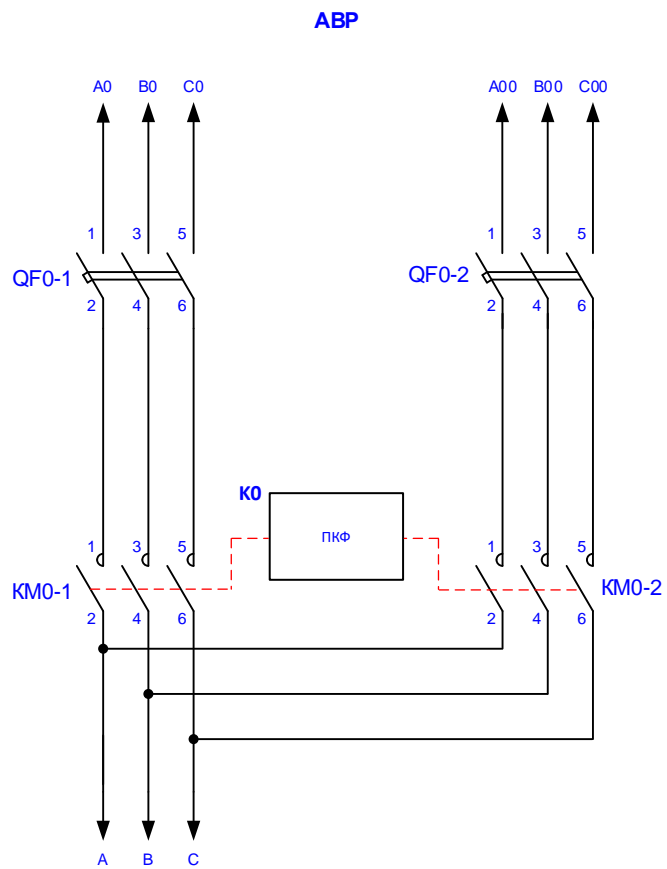
Изготовитель: ООО «Плазма-Т». Тел.: +7 (800) 444-1708
E-mail: info@plazma-t.ru; <http://www.plazma-t.ru> +7 (499) 444-1708

Схемы для управления ШАК с использованием ПУ-PL

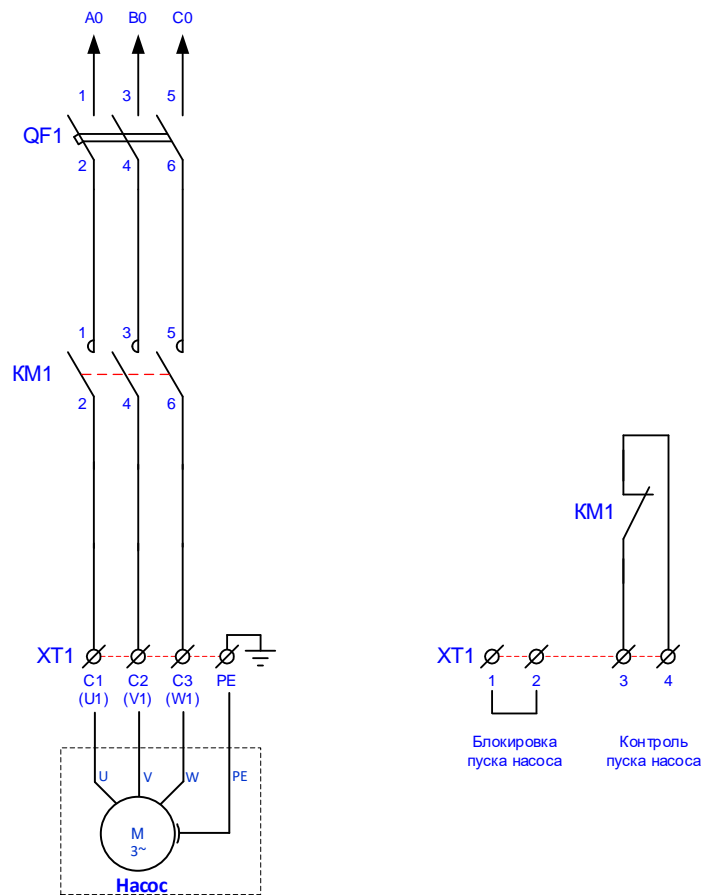
Приложение 1

ШАК исполнение ПН/15/3L/O + ПН/15/3L/P + Задвижка X/1/3L/ABP - Ш4/ПУPL/1ПР10.5

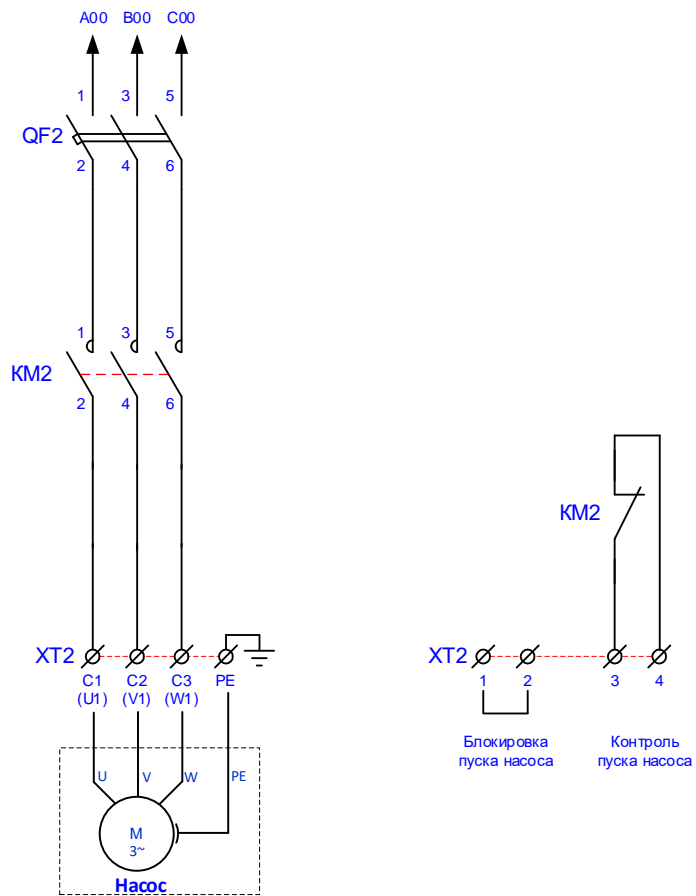




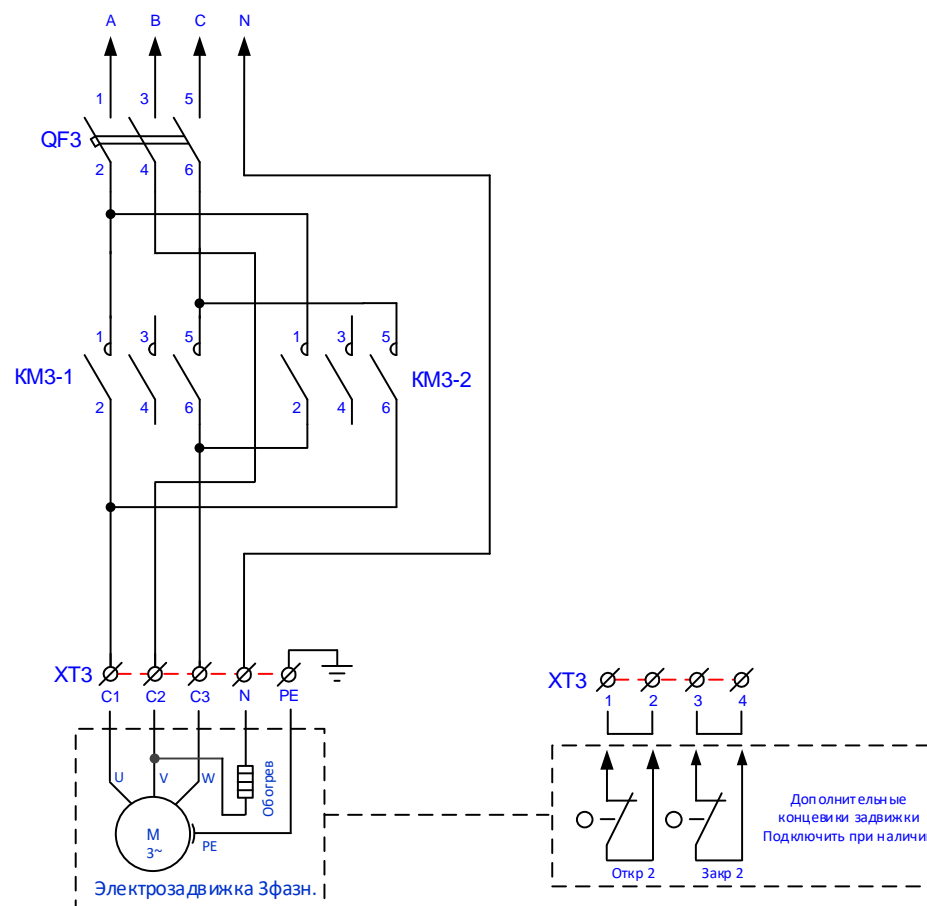
№1 ПН/15/3L/O

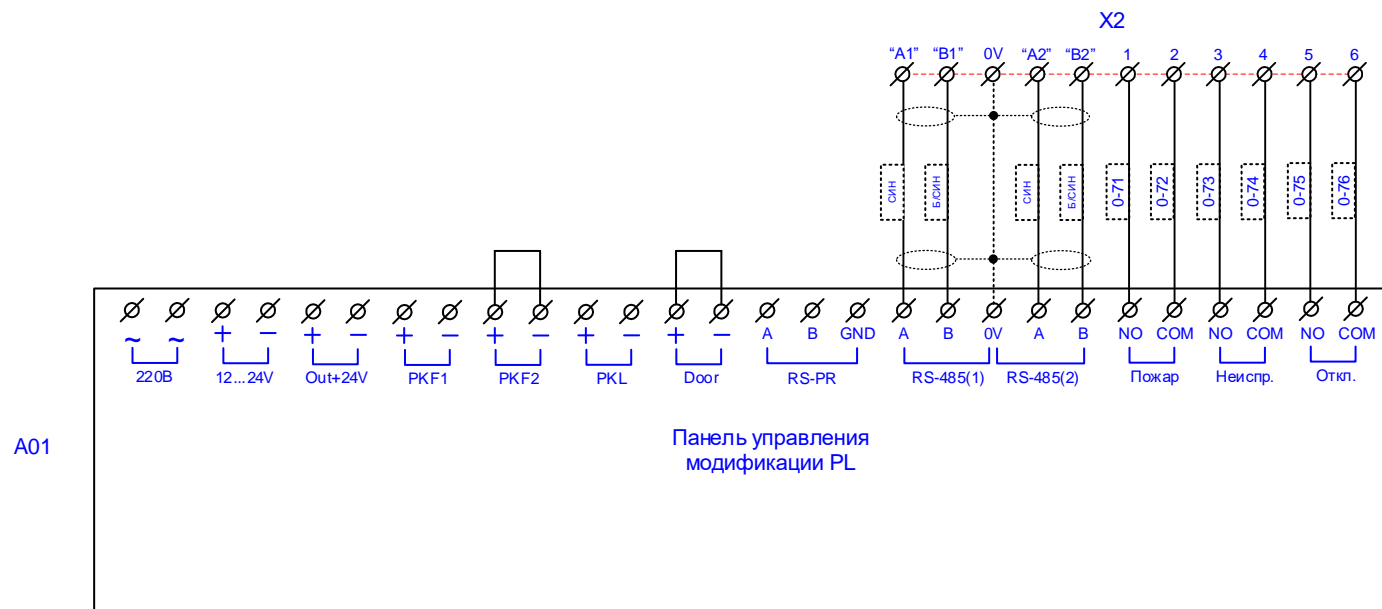


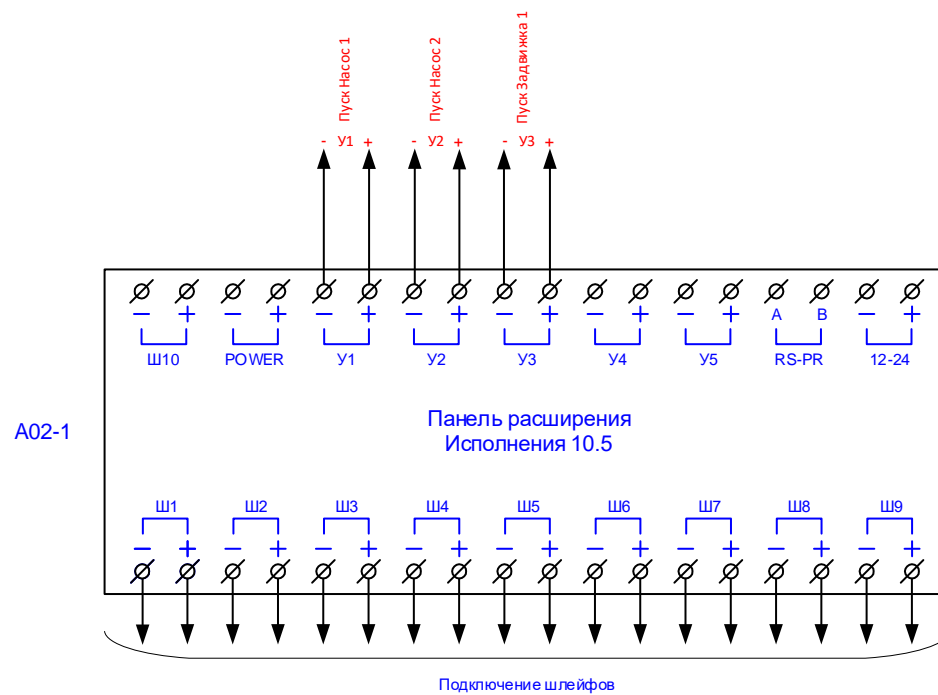
№2 ПН/15/3L/P



№3 Задвижка X/1/3L/ABP



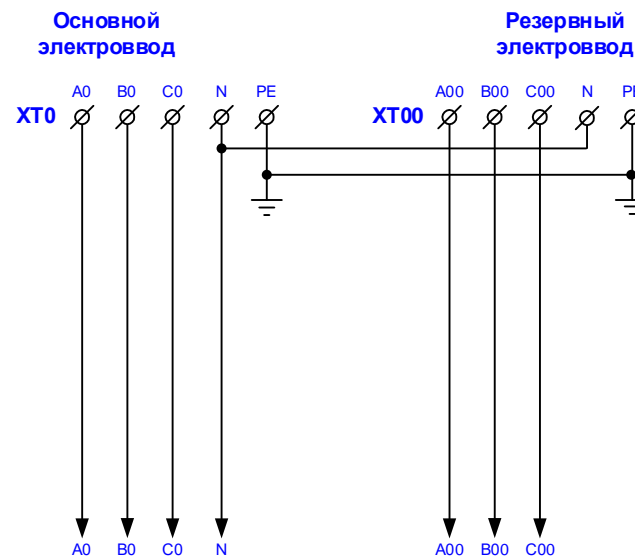


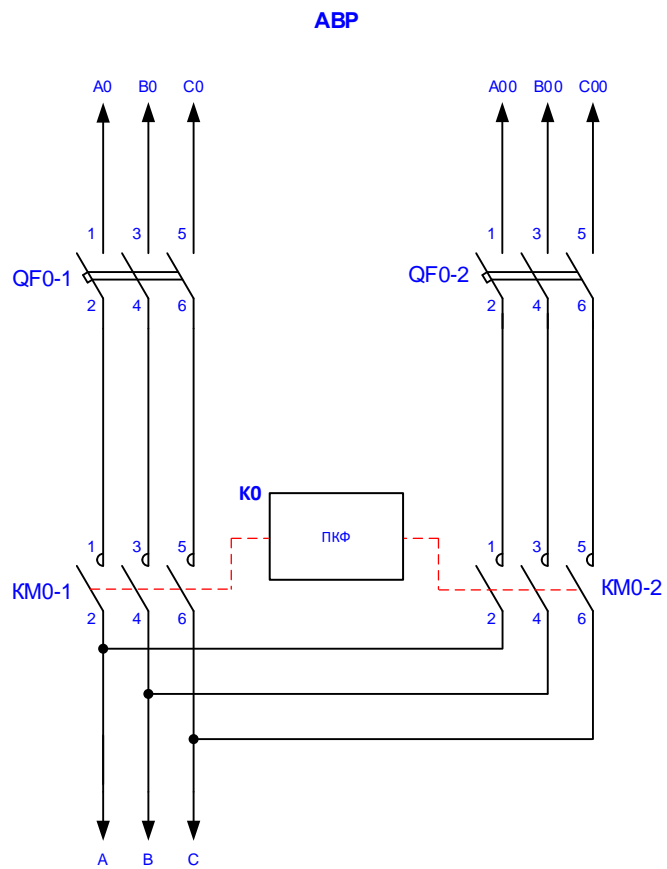


Схемы для управления ШАК с использованием **внешнего** ПУ

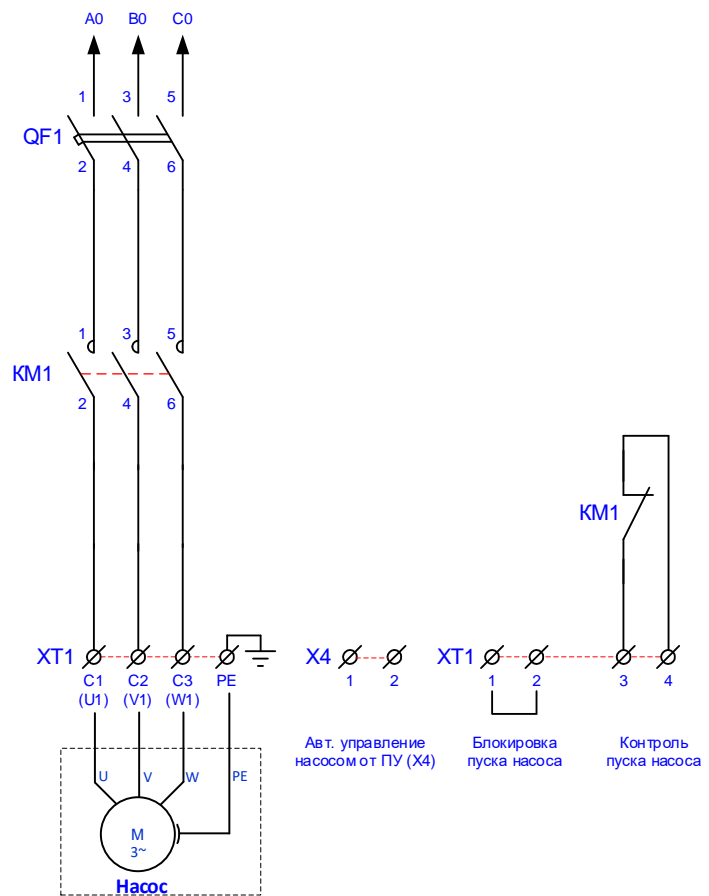
Приложение 2

ШАК исполнение ПН/15/3L/O + ПН/15/3L/P + Задвижка X/1/1L/ABP - Ш4

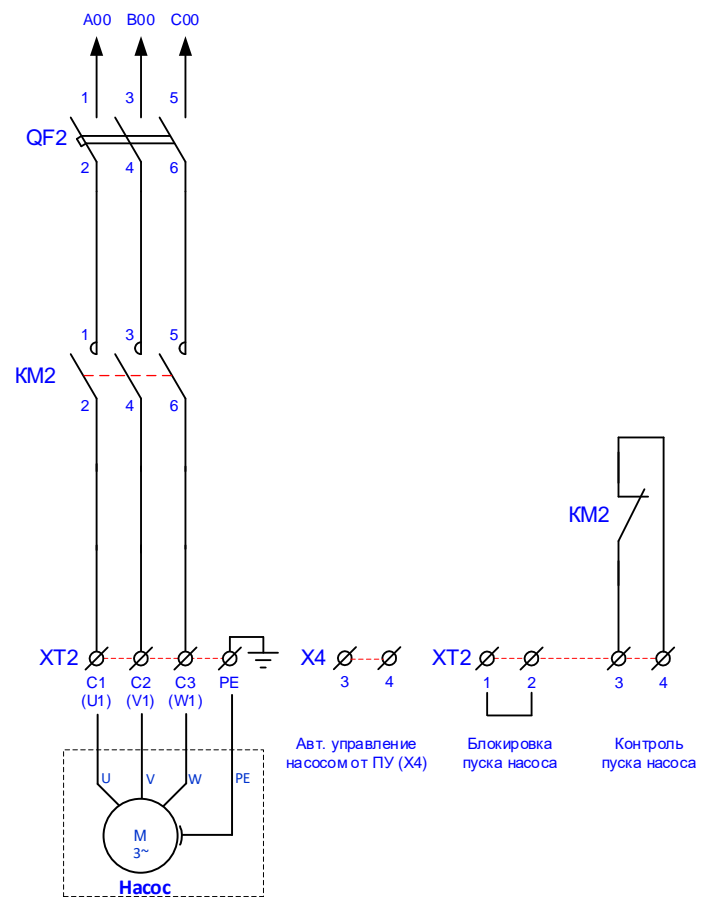




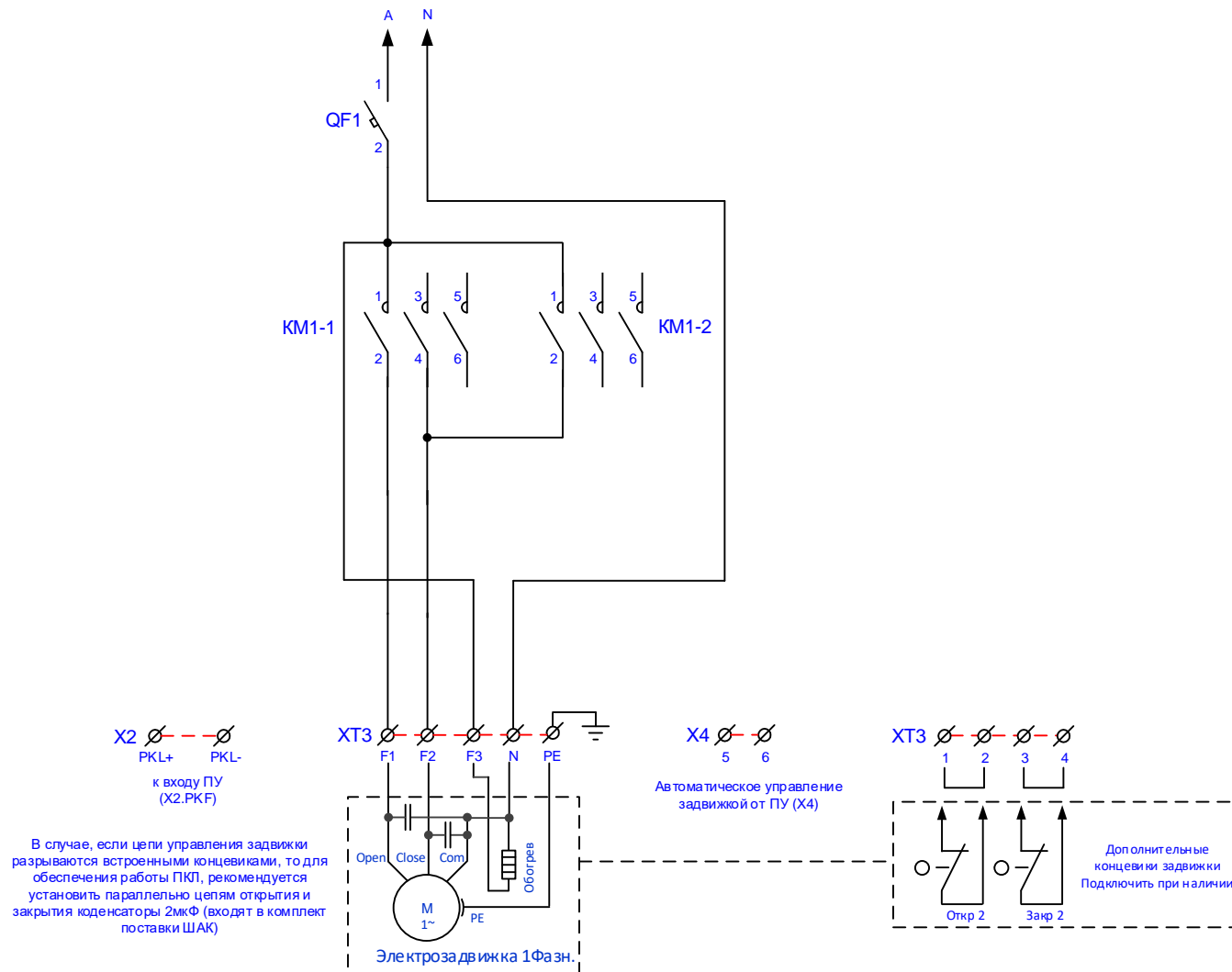
№1 ПН/15/3Л/О



№2 ПН/15/3L/P



№3 Задвижка X/1/1L/ABP



Схемы подключения ШАК с панелью адресной C300 (исполнение /C300)

Приложение 3

