

ШУЗ-С300

Шкаф управления задвижкой

Руководство по эксплуатации
АВУЮ 634.211.063.М РЭ



Москва 2024 г.

Настоящее руководство по эксплуатации предназначено для изучения принципа работы и эксплуатации шкафа управления задвижкой модификации С300 АВУЮ 634.211.063.М (далее ШУЗ-С300). Руководство является документом, удостоверяющим гарантированные предприятием изготовителем основные параметры и технические характеристики ШУЗ-С300.

1. Назначение изделия

ШУЗ-С300 предназначен для управления одно/трехфазным электроприводом задвижки посредством интегрированного модуля контроля и управления МС322-24 (4 входа, 2 выхода) компании «Плазма-Т», сертифицированного по ГОСТ 53325-2012.

Условное обозначение при заказе:

ШУЗ-С300/IP, АВУЮ 634.211.063.М где

IP – степень защиты оболочкой: IP31 или IP54.

2. Технические характеристики

Напряжение питания шкафа:	при управлении трехфазным электроприводом	~380 В, 50 Гц
	при управлении однофазным электроприводом	~220 В, 50 Гц
Потребляемая мощность в дежурном режиме		до 5 ВА
Выходная мощность:	трехфазного электропривода ~380 В	до 4,0 кВт
	однофазного электропривода ~220 В	до 2,0 кВт
	электропитания модуля управления: ±24 В	до 14,0 Вт
Автоматический контроль:	наличия питания на электропроводе и включенного состояния вводного автомата	формирование сигнала «Авария» при отсутствии питания хотя бы по одной из фаз электропровода или отключении вводного автомата
	силовых цепей до электропривода	до 3-х цепей на обрыв*
	времени открытия и закрытия задвижки	От 10 до 285** сек
	исправности всех шлейфов	на обрыв и КЗ*
Тип модуля управления, установленного внутри шкафа		МС322-24
Средний срок службы		не менее 10 лет
Диапазон рабочих температур		от -10°C до +55°C
Допустимая относительная влажность		до 93% при 40°C
Степень защиты оболочки		IP31 или IP54
Климатическое исполнение		УХЛ 3.1
Производитель аппаратуры коммутации		DEKraft или аналог
Габариты (ШхВхГ)		не более 310х410х250 мм
Масса		не более 12 кг

* с возможностью отключения.

** при установке дополнительных джампер-перемычек (входят в комплект поставки).

3. Комплект поставки:

Шкаф управления задвижкой ШУЗ-С300	1 шт.
Паспорт ШУЗ-С300 АВУЮ 634.211.063.М ПС	1 шт.
Паспорт и описание на модуль управления МС322-24	1 экз.
Принципиальная электрическая схема	1 шт.
Спецификация	1 шт.
Ключ от шкафа	1 шт.
Ключ для переключателя режимов	2 шт.
Гермовводы	по количеству отверстий
Конденсатор 2 мкФ х 450 В	2 шт.
Резистор 4,7 кОм (0,5 Вт)	10 шт.
Джампер-перемычка	3 шт.

4. Устройство и принцип работы:

Шкаф ШУЗ-С300 представляет собой НКУ, размещенное в металлическом корпусе, на двери которого расположены элементы управления и индикации. Для защиты отверстий ввода кабелей в комплекте поставляются резиновые заглушки – гермовводы.



На лицевой панели ШУЗ-С300 расположены светодиоды индикации, «Переключатель режима работы» с ключом и «Переключатель управления задвижкой в местном режиме». На обратной стороне дверцы шкафа имеется отверстие для доступа к джамперам конфигурирования.



Положение ДЖАМПЕРОВ конфигурирования	
ВРЕМЯ	РЕЖИМ
+10 сек	LOCK
+20 сек	REV
+45 сек	PKL
+90 сек	CNTR.RUN
+120 сек	CNTR.END

Активация производится установкой джампера

4.1. Органы управления и конфигурирования:

Располож.	Название	Описание
На лицевой стороне двери	Переключатель режима работы	Переключатель с ключом: «Местный режим», «Режим отключение», «Автоматический режим» (см.п.4.3)
	Переключатель в местном режиме	Переключатель управления задвижкой в местном режиме: «Закреть», «Стоп», «Открыть»
На обратной стороне двери:	LOCK	Включение/отключение* фиксации пускового шлейфа в состоянии Сработка (см.п.4.4) для возможности импульсного управления задвижкой.
	REV	Выбор (реверс) исходного состояния задвижки «ON» - открыта, «OFF» - закрыта.
	PKL	Включение/отключение* контроля питания и целостности силовых линий электропривода задвижки
	CNTR.RUN	Не используется** (для ШУЗ-С300 перемычка должна быть снята)
	CNTR.END	Включение/отключение* контроля исправности шлейфов END1 и END2 на обрыв и короткое замыкание (см.п.4.5)
	ВРЕМЯ	Установка времени подтверждения (контроля) открытия/закрытия задвижки в Автоматическом режиме в сек. Время контроля определяется, как сумма, выбранных с помощью джамперов значений, из ряда: 10-20-45-90-120 сек. Если ни один из джамперов ВРЕМЯ не установлен, то данный контроль отключается. (см.п.4.8)

* Установленный джампер означает включение соответствующего контроля, снятый - отключение.

** В ШУЗ-С300 с модулем управления МС322-24 контроль исправности пускового шлейфа не используется

Внимание! После установки джамперов в новое положение необходимо перевести переключатель режимов работы в положение «Отключение» и произвести сброс питания ШУЗ с помощью вводного автомата QF1

4.2. Световая сигнализация.

Название	Свечение	Значение
Пусковой шлейф	красный	Срабатывание пускового шлейфа RUN
	желтый 1 Гц	Неисправность пускового шлейфа RUN – Не используется
Авария	желтый 0,5 Гц	Наличие сигнала по входу LED1
	желтый**	Обобщенная индикация неисправность **
Автоматика отключена	желтый 0,5 Гц	Наличие сигнала по входу LED2
	желтый	Автоматика отключена
Открытие / Открыта	зеленый 1 Гц	Задвижка открывается
	зеленый	Задвижка открыта (сработка концевика)
	зелено-желтый 1 Гц	«Невыход на режим» направление Открытие*
	зеленый 1 Гц	Задвижка открывается
	желтый 1 Гц	Неисправность подтвержд. шлейфа END1 (обрыв или КЗ)
Закрытие / Закрыта	зеленый 1 Гц	Задвижка закрывается
	зеленый	Задвижка закрыта
	зелено-желтый 1 Гц	«Невыход на режим» направление Закрытие*
	зеленый 1 Гц	Задвижка закрывается
	желтый 1 Гц	Неисправность подтвержд. шлейфа END2 (обрыв или КЗ)
Линия А, В, С	зеленый	Исправность контроля силовых линий

* Невыход на режим – отсутствие сработки концевика выбранного направления по истечении времени контроля «Время»

** Сигнализирует о наличии какой-либо неисправности, в том числе неисправности, не имеющей отдельной индикации. Для уточнения требуется перевести переключатель режимов работы в положение «Отключение», т.к. индикация пуска и состояния является более приоритетной.

4.3. Выбор режима работы устройства: «Местный пуск», «Отключение», «Автоматический пуск» осуществляется с помощью переключателя, расположенного на двери шкафа управления. Данный переключатель имеет в своем составе ключ, с помощью которого производится защита от несанкционированного изменения режима работы устройства.

- Режим работы **«Местный»:**

В «Местном режиме» управление электроприводом задвижки производится только от переключателя: «Закр.» – «Стоп» – «Откр.». Перемещение задвижки сопровождается миганием светодиода данного направления, при достижении электроприводом задвижки конечного положения, светодиод загорается постоянно и включается соответствующее реле состояния.

В «Местном режиме» формируется сигнал «Автоматика отключена».

- Режим работы **«Отключение».**

При переводе переключателя режимов работы в положение «Откл.», производится остановка электродвигателя задвижки, блокируется ее включение, а также производится сброс неисправностей и пускового шлейфа. В «Режиме отключение» формируется сигнал «Автоматика отключена».

- **«Автоматический режим»** работы:

При переводе переключателя режимов работы в положение «Авто», происходит перемещение задвижки в исходное положение.

Выбор исходного положения задвижки (реверс), осуществляется посредством джампера REV: «ON»-закрыта, «OFF»-открыта (заводская установка: ON).

В «Автоматическом режиме» управление электродвигателем задвижки производится по сигналу от модуля управления (МУ), установленному внутри шкафа ШУЗ-С300 и подключенного к пусковому шлейфу ПУШ.

4.4. Пусковой шлейф

Управление пуском ШУЗ-С300 в автоматическом режиме осуществляется посредством встроенного модуля управления, подключенного к пусковому шлейфу ПУШ.

Существует две тактики работы пускового шлейфа:

- Дампер **LOCK** в положении «ON»: Включается режим защелкивания пускового шлейфа, при котором даже его кратковременное срабатывание приводит к полному открытию/закрытию задвижки (в зависимости от установки джампера REV). Сброс пускового шлейфа и возврат задвижки в исходное положение производится вручную, посредством перевода переключателя режимов работы в положение «Откл.» и обратном переводе переключателя в положение «Авто.»
- Дампер **LOCK** в положении «OFF»: Срабатывание и сброс пускового шлейфа осуществляется одновременно с появлением/снятием сигнала управления. При этом происходит синхронное открытие/закрытие задвижки.

4.5. Контроль шлейфов END1 и END2 на исправность: при включении соответствующего контроля (дампер **CNTR.END** см. п.4.1) производится измерение сопротивления нагрузки шлейфа и в зависимости от его значения определяется состояние шлейфа в соответствии со следующими значениями:

При установленном джампере контроля:				
Сопротивление	$\leq 3,25$ кОм	$5,6 \div 3,8$ кОм	$22 \div 6,5$ кОм	≥ 30 кОм
Состояние шлейфа	Замыкание	Сработка	Норма	Обрыв
При снятом джампере контроля:				
Сопротивление	$\leq 5,6$ кОм		$\geq 6,5$ кОм	
Состояние шлейфа	Сработка		Норма	

4.6. Контроль входного напряжения:

Схемотехника ШУЗ-С300 обеспечивает формирование сигнала «Авария» при отсутствии напряжения питания хотя бы на одной из фаз электропровода или отключении вводного автоматического выключателя QF1 (при условии включенного джампера контроля PKL (см. п.4.1)).

4.7. Контроль силовых цепей электрозадвижки:

Для обеспечения контроля силовых цепей электропривода задвижки в ШУЗ встроен прибор контроля линий, далее ПКЛ (см. паспорт АВУЮ 634.211.042 ПС на сайте <http://www.plazma-t.ru>). ПКЛ обеспечивает контроль и сигнализацию состояния силовых цепей при помощи светодиодной индикации на лицевой стороне двери:

- при исправности цепей все светодиоды: «Линия А», «Линия В», «Линия С» горят зеленым цветом;
- отсутствие свечения одного или нескольких светодиодов означает неисправность (обрыв) цепей электропривода, при этом включается световая индикация и срабатывает реле «Авария».

Контроль включается джампером **PKL** (см.п.4.1).

4.8. Контроль выхода на режим:

В ШУЗ-С300 реализована функция контроля своевременного открытия и закрытия задвижки. Если в автоматическом или ручном режиме задвижка будет открываться или закрываться дольше установленного времени, то формируется авария «Невыход на режим». Выбор уставки времени контроля осуществляется с помощью джамперов **ВРЕМЯ** на обратной стороне двери ШУЗ (см. п.4.1), время суммируется. Если ни один из джамперов ВРЕМЯ не установлен, то данный контроль отключается.

- ШУЗ-С300 обеспечивает формирование сигнала «Авария» при одновременном срабатывании концевых выключателей открытого и закрытого положения задвижки.

5. Размещение и монтаж

- 5.1. Шкаф ШУЗ-С300 должен размещаться в прямой видимости от управляемой задвижки.
- 5.2. Кабель электропитания заводится сверху шкафа, а кабели к электроприводу задвижки и сигнальные кабели снизу.
- 5.3. Электрический монтаж шкафа производится в соответствии со схемами подключений, приведенными в Приложении. Варианты схем подключения ШУЗ-С300 к оборудованию других производителей можно получить на сайте <http://www.plazma-t.ru> в разделе: техническая поддержка/скачать/схемы подключения. Однолинейные схемы ШУЗ-С300 приведены в Приложении 3.

6. Подготовка к работе

- 6.1. Проверить правильность электромонтажа и надежность крепления шкафа управления.
- 6.2. Включить необходимые функции контроля с помощью джамперов конфигурирования режимов работы ШУЗ на обратной стороне двери ШУЗ-С300 (см. п.4.1).
- 6.3. Выключить вводной автоматический выключатель QF1 и подать напряжение на ввод электропитания шкафа ХТ0: три фазы ~380 В при использовании трехфазной электрозадвижки, или одну фазу ~220 В при управлении однофазной электрозадвижкой (см. Приложение 2).

Внимание! При управлении однофазным электроприводом задвижки требуется однофазное электропитание шкафа, при этом необходимо объединить клеммы А, В, С электропровода шкафа между собой с помощью перемычек (не входят в комплект поставки).

- 6.4. Перевести переключатель режима работы с ключом в положение «Откл.», включить вводной автоматический выключатель QF1. Убедиться, что светодиод «Автоматика отключена» и светодиоды исправности контроля линий включились.
- 6.5. В случае включения светодиода «Авария», в соответствии с индикацией на лицевой стороне двери ШУЗ-С300 (см. п.4.2), необходимо проверить цепи подключения электрозадвижки и концевых выключателей, наличие входного питающего напряжения по всем фазам, исправность блока питания 24 В. В случае применения маломощных электронных задвижек возможно некорректное срабатывание схемы контроля линий – в этом случае непосредственно к силовым клеммам задвижки необходимо подключить добавочные конденсаторы Сд из комплекта ЗИП в соответствии со схемами подключений, приведенными в Приложении 2.

- 6.6. Установить переключатель режима работы в положение «Местный пуск», убедиться, что светодиод «Автоматика отключена» остался включен. С помощью переключателя управления задвижкой в местном режиме поочередно включить перемещение задвижки в одну и другую сторону, убедиться в верном направлении ее движения, проверить правильность работы конечных выключателей и индикации.
- 6.7. При помощи секундомера измерить время перемещения задвижки из одного крайнего положения в другое. При необходимости, изменить уставку контроля времени открытия задвижки (см. п.4.1), чтобы время контроля минимально превышало время полного перемещения задвижки, т.е. задвижка должна достигать конечного положения раньше, чем закончится выдержка времени контроля.
- 6.8. Провести настройку адреса и программирование модуля управления в соответствии с его руководством по эксплуатации, принимая во внимание настройки других приборов и системы в целом. Подключение ШУЗ к модулю управления и пример программирования модуля МС322-4 показан в Приложении 4.
- 6.9. Проверку работоспособности шкафа в автоматическом режиме производить совместно с модулем управления. При переводе переключателя режима работы в положение «Автоматический режим» светодиод индикации «Автоматика отключена» должен выключиться. Открытие задвижки в автоматическом режиме не должно сопровождаться срабатыванием сигнализации «Авария», в случае, если это происходит, необходимо по световой индикации на двери шкафа (см. п.4.2), определить причину аварии и устранить ее.

7. Указание мер безопасности

- 7.1. Обслуживающему персоналу при монтаже и в процессе эксплуатации шкафа необходимо руководствоваться действующими «Правилами техники безопасности при эксплуатации электроустановок потребителей» (напряжением до 1000 В) и «Правилами технической эксплуатации электроустановок потребителей».
- 7.2. Все работы внутри шкафа выполнять при отключенном электропитании.
- 7.3. Ремонтные работы производить на предприятии-изготовителе или в специализированных ремонтных мастерских.
- 7.4. Заземление шкафа производить через клемму РЕ клеммника ХТ0.

<p>Внимание! При включенном вводном автоматическом выключателе QF1 на контактах клеммника ХТ1 и контактах электрозадвижки всегда присутствует опасное напряжение.</p>
--

8. Техническое обслуживание

- 8.1. В ежедневное техническое обслуживание входит визуальный контроль внешнего состояния шкафа и аппаратуры внутри него, а также исправности ввода электропитания.
- 8.2. Не реже одного раза в месяц необходимо производить проверку работы шкафа ШУЗ-С300, совместно с проверкой работоспособности подключенной к нему задвижки путем открытия и закрытия в «Местном режиме», а также производить проверку затяжки болтов и гаек всех силовых зажимов электрозадвижки и шкафа. Проверку затяжки производить при отключенном электропитании шкафа.
- 8.3. Данные о техническом обслуживании необходимо фиксировать в журнале, содержащем дату технического обслуживания, вид обслуживания, замечания по техническому состоянию, должность, фамилию и подпись ответственного лица, проводившего техническое обслуживание.

9. Транспортирование и хранение

- 9.1. Шкаф следует хранить в сухом отапливаемом и вентилируемом помещении при температуре от +5 до +40 °С, относительной влажности до 90% при температуре +25 °С. Срок хранения в упаковке без переконсервации - не более 1 года со дня изготовления.
- 9.2. Транспортировка шкафа производится любым видом транспорта (авиационным - в отапливаемых герметизированных отсеках самолетов) с защитой от атмосферных осадков.
- 9.3. После транспортирования при отрицательных температурах включение шкафа можно производить только после выдержки его в течение 24 часов при температуре не ниже +20 °С.

10. Сведения об изготовителе

Изготовитель: ООО «Плазма-Т»

E-mail: info@plazma-t.ru; <http://www.plazma-t.ru>

Тел: +7 (800) 444-1708

+7 (499) 444-1708

Приложение 1

Описание клемм ШУЗ-С300		
Клеммник XT0	Электропитание шкафа	
A	Фаза А	Вход электропитания (см.п.6.6)
B	Фаза В	
C	Фаза С	
N	Нейтраль	Вход зануления
PE	Заземление	Вход заземления
Клеммник XT1	Электропривод	
L1	Фаза А/ выход 220 В	Выход: для подключения трехфазного и однофазного (фаза А) электропривода. L1 - выход 220 В для питания модуля управления (МУ) и нагревателя
L2	Фаза В	
L3	Фаза С	
LO	Открытие	Выход: для подключения однофазного электропривода
LC	Закрытие	
N	Нейтраль питания 220 В	Выход: нейтраль для питания МУ и нагревателя задвижки
PE	Заземление	Выход заземления электропривода
Клеммник XT2	Сигналы управления	
+24V	Электропитание, полюс «+»	Выход: 24±0,2 В; 14,0 Вт
GND	Электропитание, полюс «-»	
Клеммник XT8	Интерфейс	
IN+*	Интерфейс/кольцо вход «+»	Линии подключения к адресной шине ПАС-300
IN-*	Интерфейс/кольцо вход «-»	
OU+*	Интерфейс/кольцо выход «+»	
OU-*	Интерфейс/кольцо выход «-»	

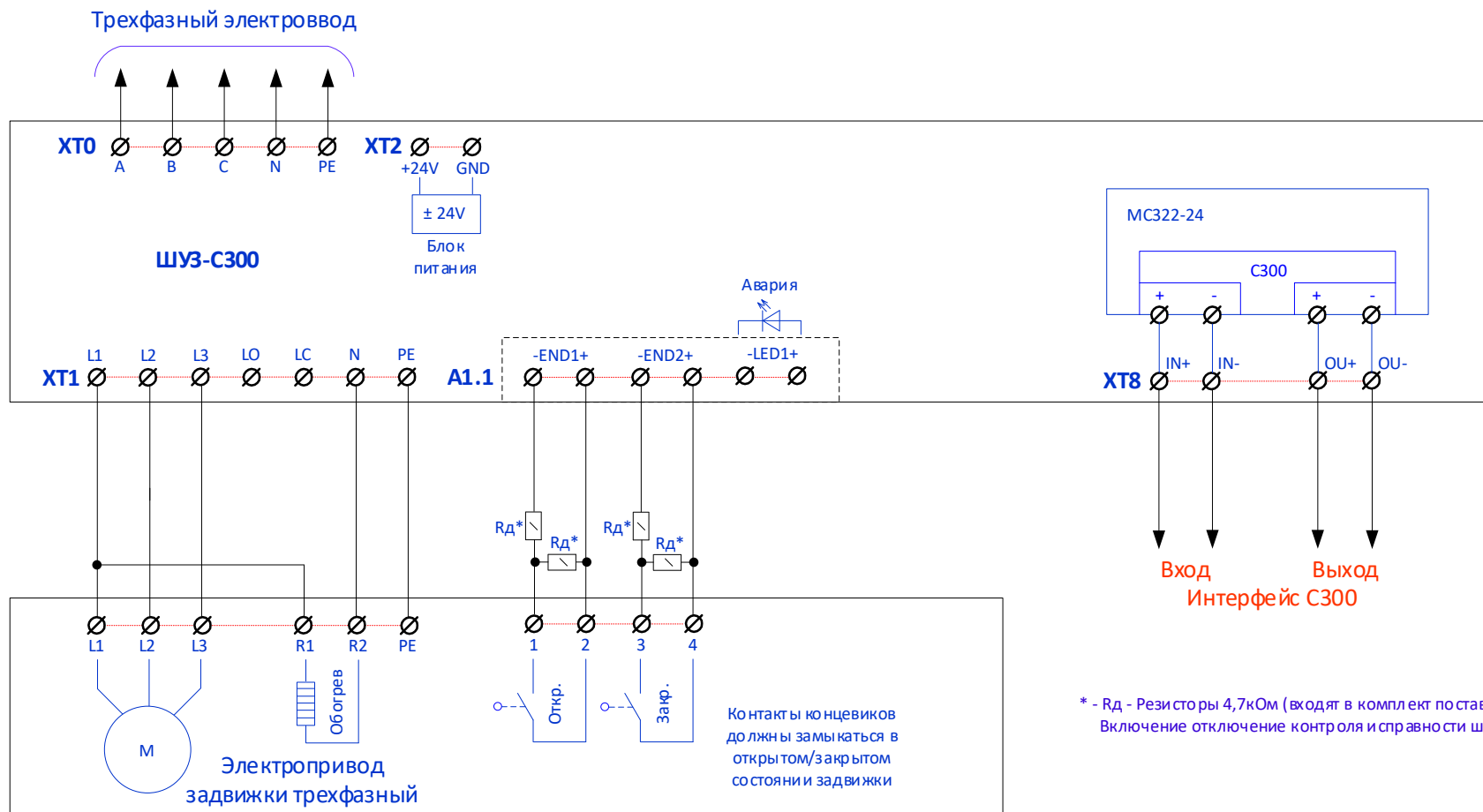
*) Подключено к модулю управления МС322-24 – см. Приложение 4

Плата коммутации А1.1		
№ клемм	Описание	Примечание
1.1*	Реле «Авария»	Отсутствие сигнала – контакты разомкнуты. Наличие сигнала – контакты замкнуты.
1.2		
1.3*		
2.1*	Реле «Автоматика отключена»	Макс комм. напряжение: ~125В/=60В; Макс нагрузка: 0,5А/~125В, 0,3А/=60В, 1,0А/=24В
2.2		
2.3*		
3.1*	Реле «Задвижка открыта»	
3.2		
3.3*		
4.1	Реле «Задвижка закрыта»	
4.2		
4.3		
5.1÷6.5*	Вспомогательные клеммы для внутреннего подключения*	
RUN-*	Пусковой шлейф	Разомкнут – нет сработки датчика Замкнут – сработка датчика
RUN+*		
END1-	Концевой выкл. открытого состояния задвижки	
END1+		
END2-	Концевой выкл. закрытого состояния задвижки	См. п.4.13
END2+		
LED1-	Включение светодиода «Авария»	Включение индикации при подаче внешнего сигнала
LED1+		
LED2-*	Включение светодиода Автоматика отключена	в диапазоне: ±10÷30В
LED2+*		

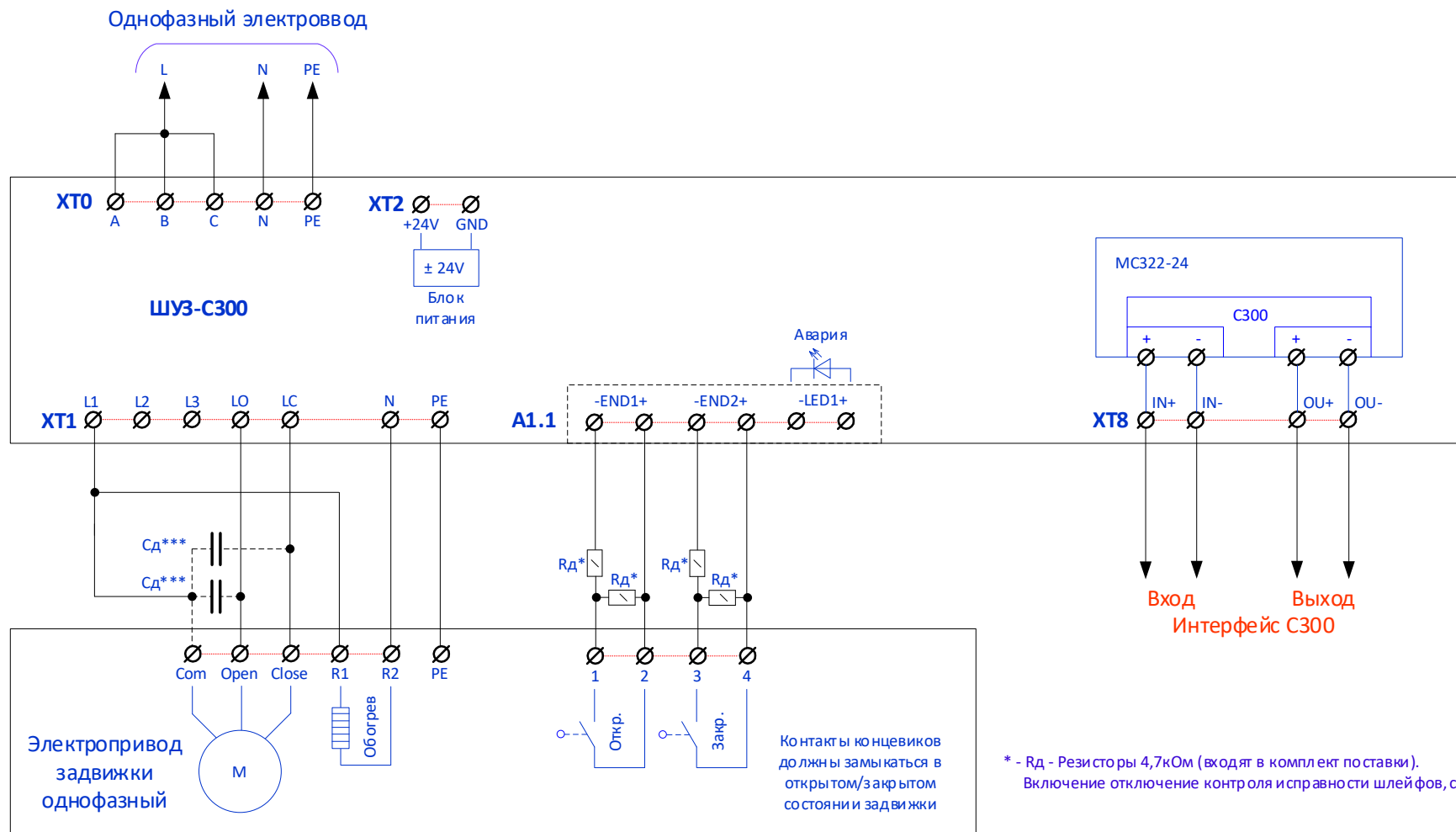
*) Подключено к модулю управления МС322-24 – см. Приложение 4

Приложение 2

Подключение трехфазного реверсивного электропривода для ШУЗ-С300:



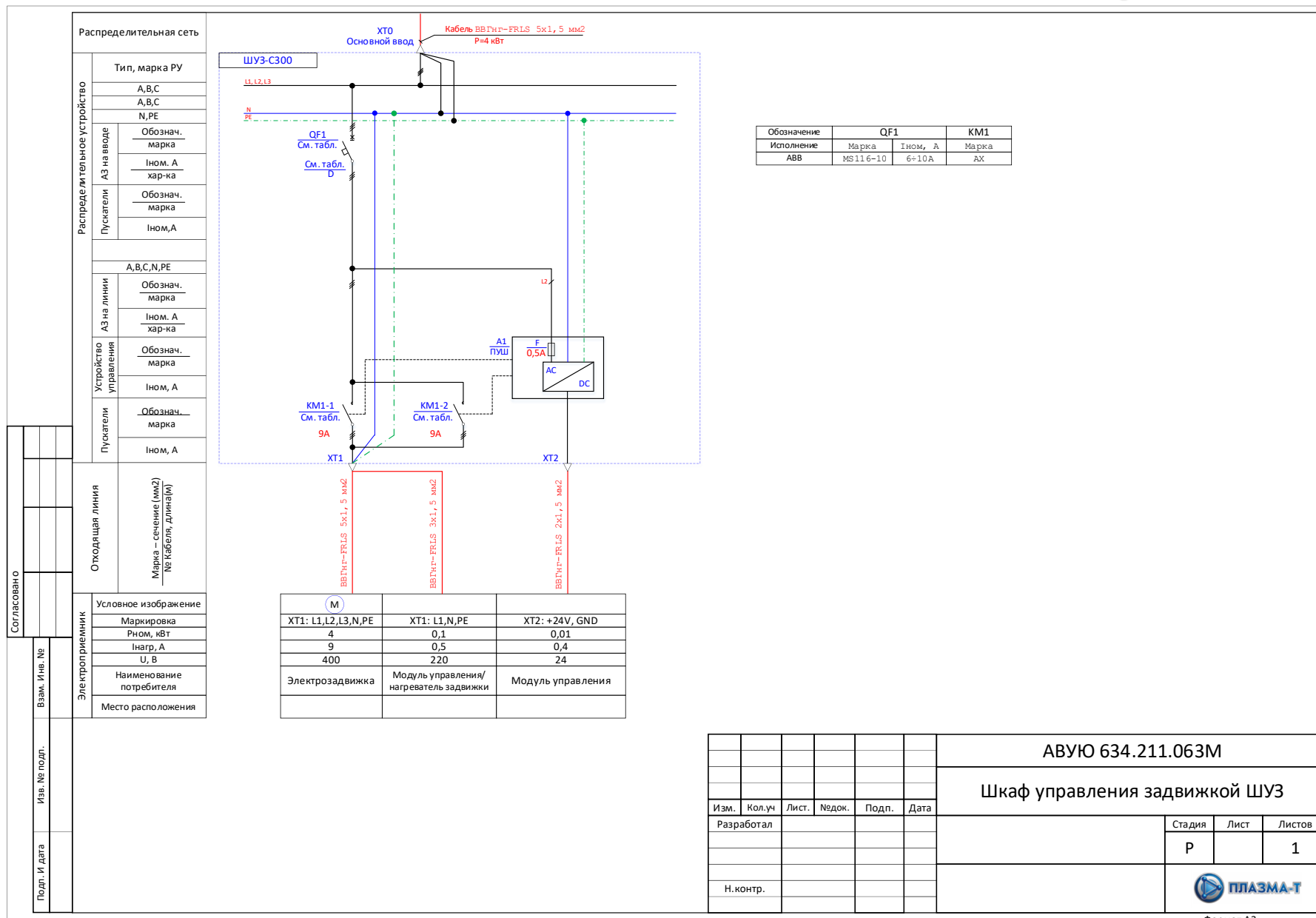
Подключение однофазного реверсивного электропривода для ШУЗ-С300:



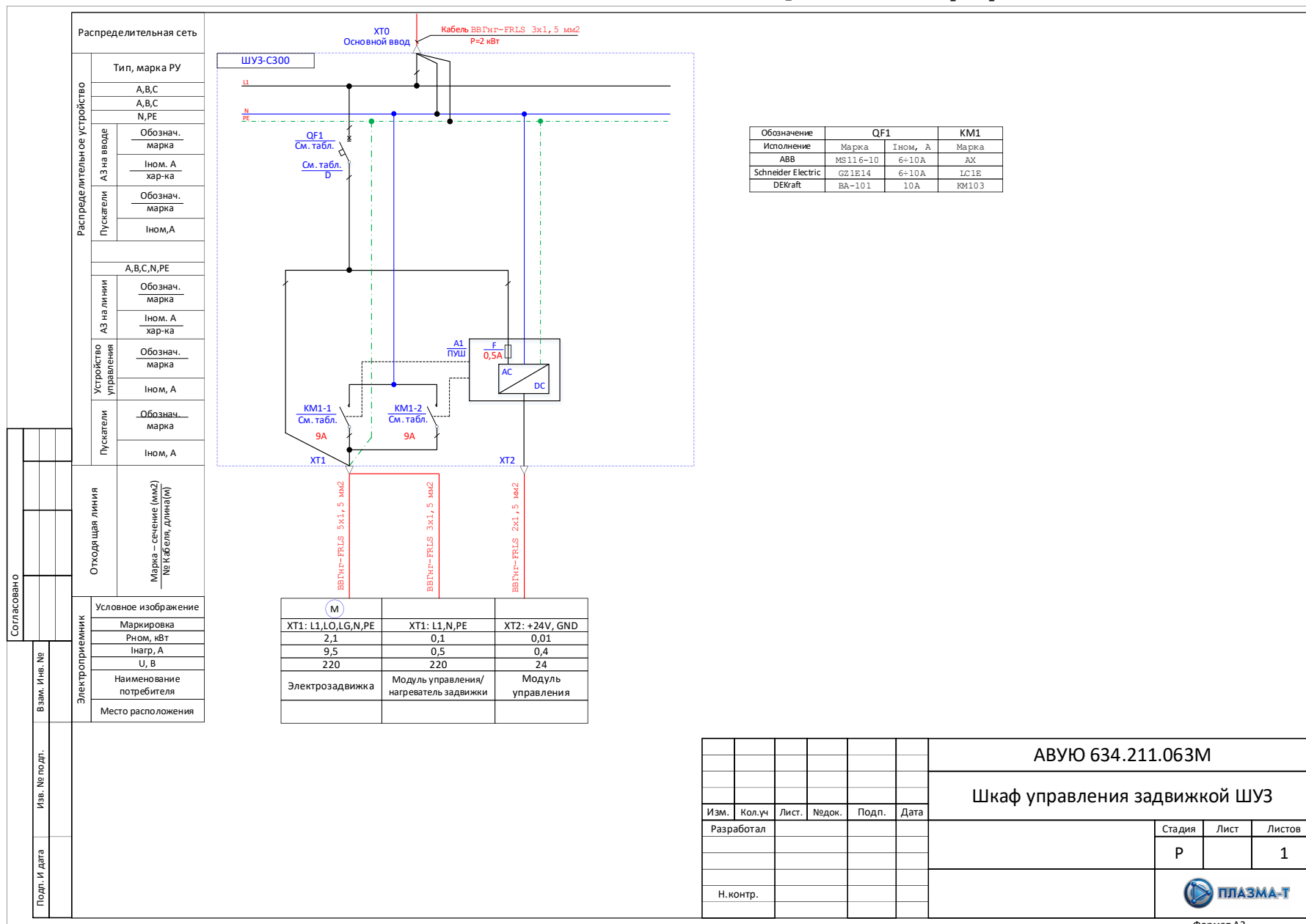
* - Рд - Резисторы 4,7кОм (входят в комплект поставки).
Включение отключение контроля и исправности шлейфов, см. п.4.6.

Однолинейная схема ШУЗ: подключение трехфазного электропривода

Приложение 3



Однолинейная схема ШУЗ: подключение однофазного электропривода



АВУЮ 634.211.063М

Шкаф управления задвижкой ШУЗ

Изм.	Кол.уч	Лист.	№док.	Подп.	Дата
Разработал					
Н.контр.					

Стадия	Лист	Листов
Р		1



Формат А3

Приложение 4

Подключение Модуля управления МС322-24:

Клеммы МС322-24	Место подключения:	Описание
Т.Вх1 +	Плата коммутации А1.1 клемма 1.1	«Авария»
Т.Вх1 -	Плата коммутации А1.1 клемма 1.2	
Т.Вх2 +	Плата коммутации А1.1 клемма 2.1	«Автоматика отключена»
Т.Вх2 -	Плата коммутации А1.1 клемма 2.2	
Ш1 +	Плата коммутации А1.1 клемма 3.2	«Задвижка открыта»
Ш1 -	Плата коммутации А1.1 клемма 3.3	
Ш2 +	Плата коммутации А1.1 клемма 5.2	«Задвижка закрыта»
Ш2 -	Плата коммутации А1.1 клемма 5.3	
У1 +	Катушка пускового реле К4 +	Пусковой сигнал управления
У1 -	Катушка пускового реле К4 -	
У2 +	Плата коммутации А1.1 клемма LED2 +	Включение светодиода Автоматика отключена
У2 -	Плата коммутации А1.1 клемма LED2 -	
С300 +	Клеммник XT8 клемма IN+	Интерфейс С300
С300 -	Клеммник XT8 клемма IN-	
С300 +	Клеммник XT8 клемма OU+	
С300 -	Клеммник XT8 клемма OU-	

Пример настройки ШУЗ-С300 в программе ПРО:

The screenshot shows the configuration window for the MS322-24 device. The window is divided into several sections:

- Шлейф 1 (Busbar 1):** Датчик №1 (Sensor #1). Зона: 1. Тип шлейфа: НПК. Сигнал сигнализации: Отсутствует. Сигнал управления: Отсутствует. Задержка формирования, с: 0.
- Шлейф 2 (Busbar 2):** Датчик №2 (Sensor #2). Зона: 1. Тип шлейфа: НПК. Сигнал сигнализации: Отсутствует. Сигнал управления: Отсутствует. Задержка формирования, с: 0.
- Технологический вход 1 (Tech input 1):** Тип шлейфа: НЗК. Назначение: Авария устройства №1. Контроль исправности.
- Технологический вход 2 (Tech input 2):** Тип шлейфа: НПК. Назначение: Авт.откл. ус-ва №1. Контроль исправности.
- Общее (General):** Контроль PWR1, Контроль PWR2, Мигание светодиода.
- Устройства (Devices):** Тип устройств: Нереверсивные. Выход 1: Использовать устройство. Устройство №3. Контроль цепи: Не контролировать. Рабочий диапазон: 10мА - 500мА. Время импульсов: не ограничено. Задержка пуска, с: 0. Задержка остановки, с: 0. Адрес подтв. датчика: не используется. Пуск/Стоп сигнал "Авт.откл.": не используется. Отключить звук о пуске устройства, Инверсный выход. Выход 2: Использовать устройство. Устройство №4. Контроль цепи: Не контролировать. Рабочий диапазон: 10мА - 500мА. Время импульсов: не ограничено. Задержка пуска, с: 0. Задержка остановки, с: 0. Адрес подтв. датчика: не используется. Пуск/Стоп сигнал "Авт.откл.": 3. Отключить звук о пуске устройства, Инверсный выход.

Buttons: OK, Отмена, Условия формирования команд.