



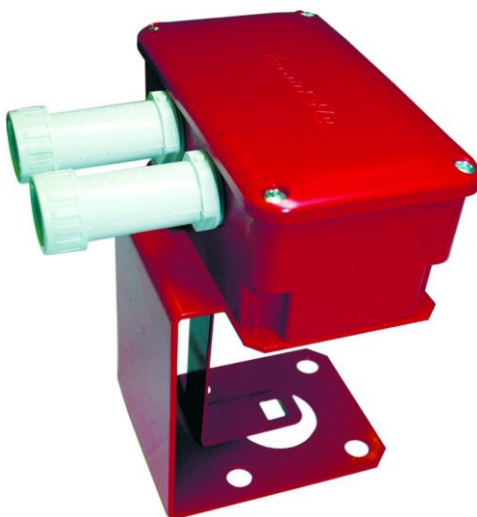
**ПЛАЗМА-Т**



# **SmartFly® SmartFly®-C300**

**Датчик положения ручного дискового затвора**

Руководство по эксплуатации  
АВУЮ 634.211.000 РЭ



Москва 2021 г.

Настоящее руководство по эксплуатации предназначено для изучения принципа работы и эксплуатации датчика положения ручного дискового затвора SmartFly АВУЮ 634.211.000 (далее SmartFly) и SmartFly-С300 АВУЮ 634.211.000-С300 (далее SmartFly-С300).

Руководство является документом, удостоверяющим гарантированные предприятием изготовителем основные параметры и технические характеристики SmartFly и SmartFly-С300.

## 1. Назначение изделия

Датчики SmartFly® и SmartFly®-С300 предназначены для автоматического контроля открытого и закрытого положения затвора запорного устройства.

Условное обозначение при заказе:

«SmartFly®(-С300) исполнение F/T/D, АВУЮ 634.211.000», где:

F	Наименование фирмы производителя затвора
T	Серия затвора/крана (кран Sphere)
D	Условный диаметр затвора 25÷300 (мм)

Пример условного обозначения:

«SmartFly исполнение Tecofi/Tecfly/150, АВУЮ 634.211.000», означает, что SmartFly® будет предназначен для установки на дисковый затвор фирмы Tecofi, серии Tecfly, условного диаметра 150 мм.

## 2. Технические характеристики

Технические характеристики		
	SmartFly	SmartFly-С300
Тип выходов	нормально разомкнутый «сухой контакт»	Интерфейс С300
Количество выходов	два (открыт, закрыт)	-
Параметры выходных контактов	=30 В / 0,5 А	-
Средний срок службы	не менее 10 лет	
Диапазон рабочих температур	от -20°С до +70°С	
Допустимая относительная влажность	до 93% при 40°С	
Степень защиты оболочки	IP54	
Вид климатического исполнения	УХЛ 3.1.	
Ресурс	10000 циклов	
Масса без скоб	не более 0,2 кг	
Габариты без скоб и муфт, (ШхВхГ)	124x70x72 мм	

Состояние цепи на клеммниках для SmartFly:

Клеммы COM-NO	Клеммник X-Open	Клеммник X-Close
0°÷7,5°*	Разомкнута	Замкнута
7,5°÷82,5°*	Разомкнута	Разомкнута
82,5°÷90,0°*	Замкнута	Разомкнута

Сигналы от SmartFly-С300:

Положение SmartFly-С300	Вдоль трубы		Поперек трубы	
	Вход 1/Датчик №1	Вход 2/Датчик №2	Вход 1/Датчик №1	Вход 2/Датчик №2
0°÷7,5°*	Авария	Норма	Норма	Авария
7,5°÷82,5°*	Авария	Авария	Авария	Авария
82,5°÷90,0°*	Норма	Авария	Авария	Норма

\* параметры обеспечиваются конструкцией

**Примечание:** В программе ПРО датчик SmartFly-C300 задается как модуль MC320. Вход 1/Датчик №1 и Вход 2/Датчик №2 – входа этого модуля.

Необходимо при помощи программы ПРО установить для каждого Входа/Датчика параметры, указанные в разделе 4 «Размещение, монтаж и настройка».

- Муфта обеспечивает герметизацию гофрированной трубы диаметром 12 мм.
- Клеммники обеспечивают подключение проводов сечением до 2,5 мм<sup>2</sup>;

### 3. Комплект поставки

Комплект поставки		
SmartFly или SmartFly-C300		1 шт.
Муфта под гофрированную трубу диаметром 12 мм		2 шт.
Пробка пластиковая ST19,5		1 шт.
Паспорт АВУЮ.634.211.000 ПС		1 шт.
Скоба соединительная		1 шт.
Для всех исполнений (кроме АДЛ и под кран Sphere)	скоба верхняя	1 шт.
	скоба нижняя	1 шт.
	гайка М6, гайка М8	2 шт., 2 шт.
	шпилька М6, шпилька М8	1 шт., 1 шт.
	шайба М4, шайба М6, шайба М8	4 шт., 2 шт., 2 шт.
	гровер-шайба М4	4 шт.
	винт М4	4 шт.
Для исполнения АДЛ*	скоба установочная	1 шт.
	гайка М8	1 шт.
	болт 8x35	1 шт.
Для исполнения под кран Sphere	скоба установочная	1 шт.
	шпилька М8	1 шт.
	гайка М8	3 шт.
	гровер-шайба М8	2 шт.
	Хомут	1 шт.

\* АДЛ Ду200 для фиксации ручки затвора дополнительно комплектуется: болтом с внутренним шестигранником 8x35 – 1 шт., гайкой М8 – 1 шт., гайкой барашек М8 – 1 шт.

### 4. Размещение, монтаж и настройка

Ввод входного и выходного кабеля производится через Муфты под гофрированную трубу диаметром 12 мм.

В случае если ввод кабеля не требуется, отверстие под Муфту необходимо заглушить Пробкой пластиковой, входящей в комплект поставки.

Электромонтаж производится в соответствии со схемой, приведенной в Приложении.

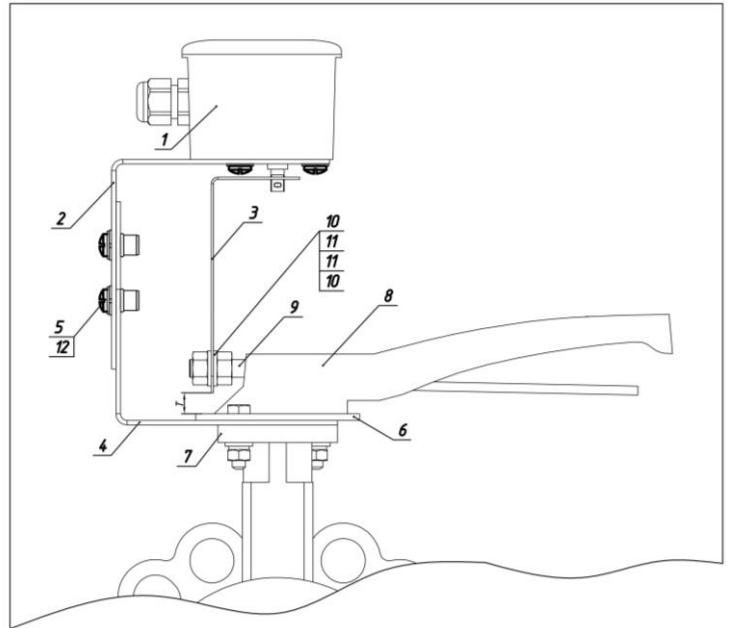
**Для всех исполнений (кроме АДЛ и под кран Sphere)**

SmartFly® (1) поставляется с установленными на нем скобой верхней (2) и скобой соединительной (3), скобой нижней (4) в комплекте.

Для установки изделия на ручной дисковый затвор необходимо скобу нижнюю (4) закрепить между верхним фланцем (7) и зубчатым сектором затвора (6), используя крепление дискового затвора.

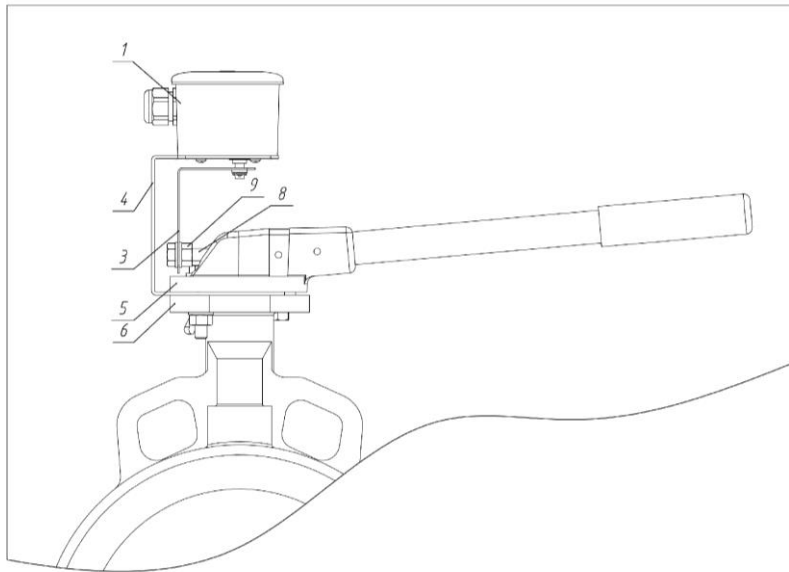
Вместо штатного болта (винта) на рукоятке затвора (8) установить шпильку (9) необходимого размера из комплекта. На шпильку установить крепеж из комплекта необходимого размера в следующей последовательности: гайка (10), шайба (11), шайба (11), гайка (10) – оставив гарантированный зазор между шайбами.

Соединить скобу верхнюю (2) со скобой нижней (4). Регулируя высоту скобы верхней (2) относительно скобы нижней (4) при помощи крепежных элементов (5, 12), обеспечивая зазор «Т», закрепить скобу соединительную (3) между шайбами (11). Затянуть гайки (10).

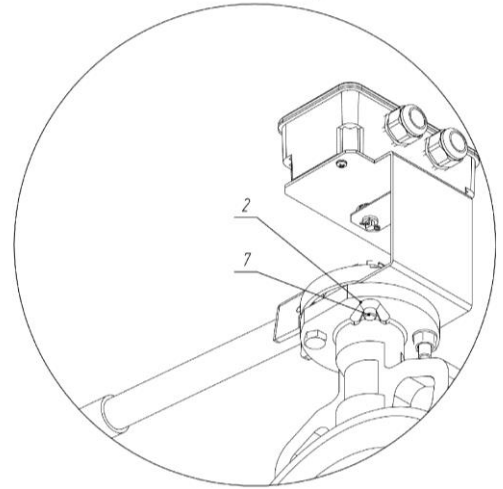


**Для исполнения АДЛ:**

SmartFly® (1) поставляется с установленной на нем скобой установочной (4) и скобой соединительной (3).



*Только для Ду200*



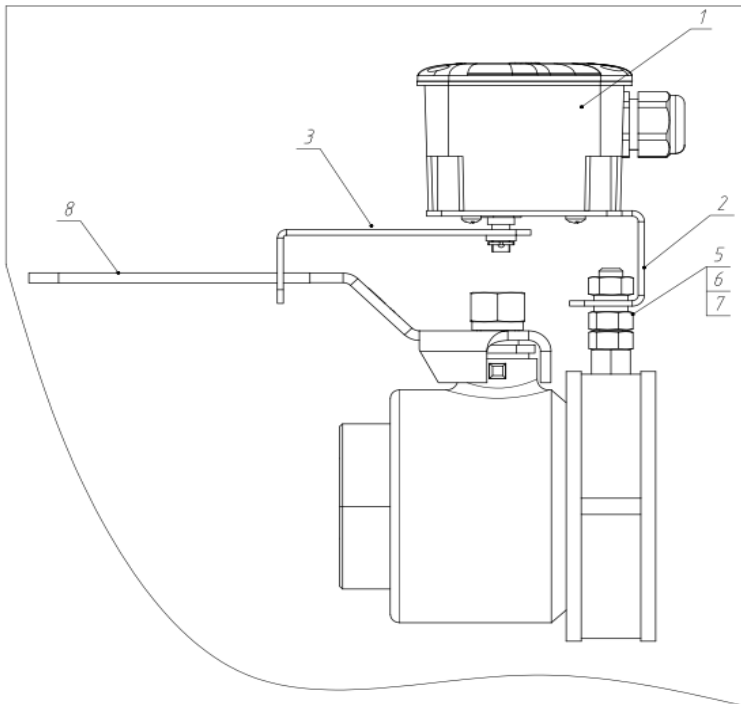
Для установки данной конструкции на ручной дисковый затвор, необходимо установочную скобу закрепить между верхним фланцем (6) и нижней частью ручки (5), используя крепление дискового затвора.

Скобу соединительную установить при помощи болта (8) вкрутив его в отверстие для крепления рукоятки затвора к его штоку, зафиксировать скобу соединительную при помощи гайки (9), данную операцию произвести согласно Рисунку.

Для фиксации ручки затвора исполнения АДЛ условным диаметром Ду**200**, необходимо установить болт с внутренним шестигранником (7) закрутив гайку барашек (2).

### Для исполнения под кран Sphere

SmartFly® (1) поставляется с установленной на нем скобой установочной (2) и скобой соединительной (3).



Для установки данной конструкции на кран шаровой, необходимо зафиксировать хомут на кране. Вкрутить шпильку (5) в установленный хомут, на шпильку установить крепеж и установочную скобу (2) из комплекта в следующей последовательности: гайка (6), гайка (6), шайба (7), установочная скоба (2), шайба (7), гайка (6). Далее посредством гаек (6) выставить установочную скобу (2) на оптимальной высоте и зафиксировать.

Рукоятку крана (8) продеть в отверстие скобы соединительной (3).

### 5. Транспортировка и хранение

Транспортирование и хранение датчика должно производиться при температуре от минус 50 °С до плюс 50 °С и при относительной влажности до 98% при температуре плюс 35 °С и ниже.

Транспортирование производится любым видом транспорта.

Срок хранения в упаковке – 3 года со дня изготовления.

### 6. Сведения об изготовителе

Изготовитель: ООО «Плазма-Т».

E-mail: [info@plazma-t.ru](mailto:info@plazma-t.ru); <http://www.plazma-t.ru>

Тел.: +7 (800) 444-1708

+7 (499) 444-1708

**Приложение**

Пример **схемы подключения SmartFly®** к прибору управления (АВУЮ 634.211.000 ПС) комплекта устройств для автоматического управления пожарными и технологическими системами комплекта «Спрут-2».

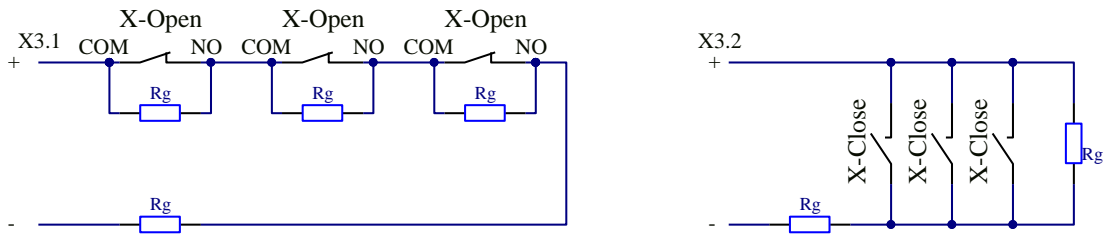
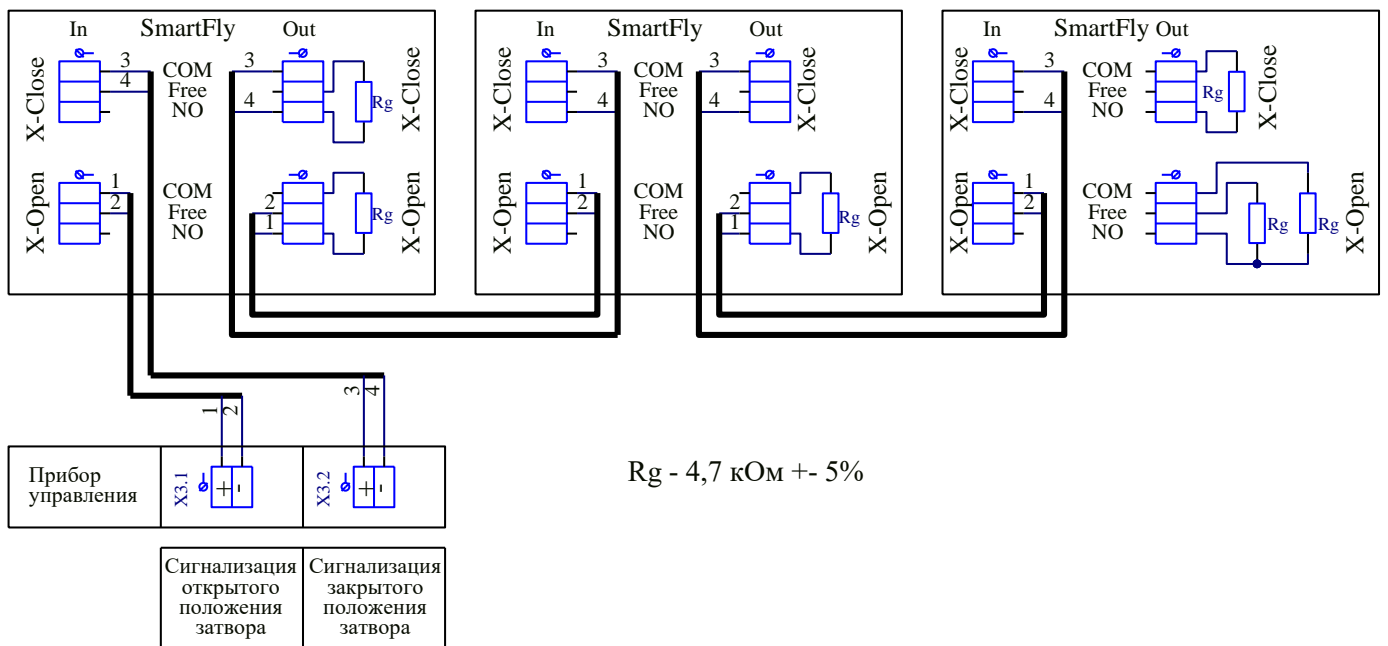


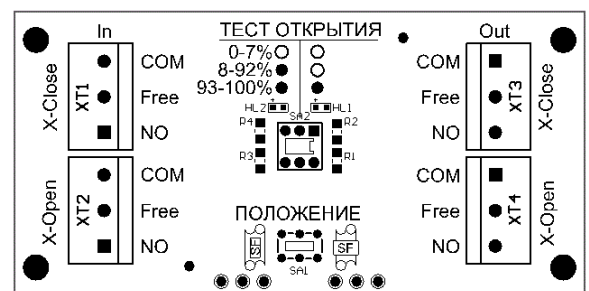
Схема электрических подключений



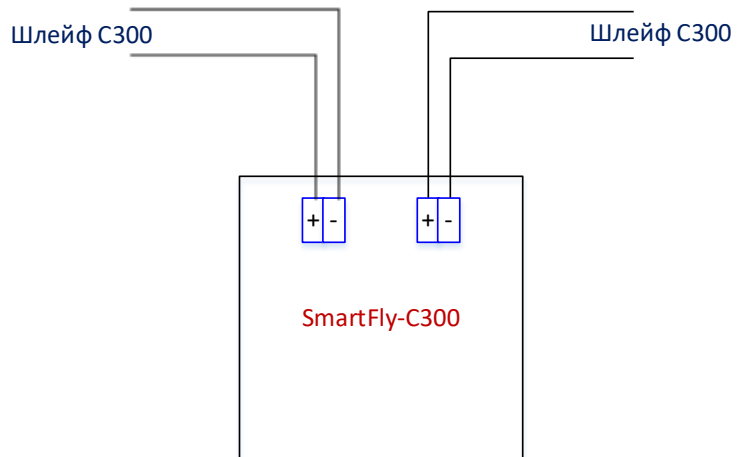
после электромонтажа необходимо установить переключатель ПОЛОЖЕНИЕ на плате в соответствие его положению относительно трубы.

Для проверки правильности электромонтажа необходимо:

- подать питание на шлейф;
- перевести затвор в положение Открыт, нажать кнопку ТЕСТ ОТКРЫТИЯ на плате, должны светиться оба светодиода;
- перевести затвор в промежуточное положение, нажать кнопку ТЕСТ ОТКРЫТИЯ на плате, должен светиться один светодиод;
- перевести затвор в положение Закрыт, нажать кнопку ТЕСТ ОТКРЫТИЯ на плате, светодиоды не должны светиться.



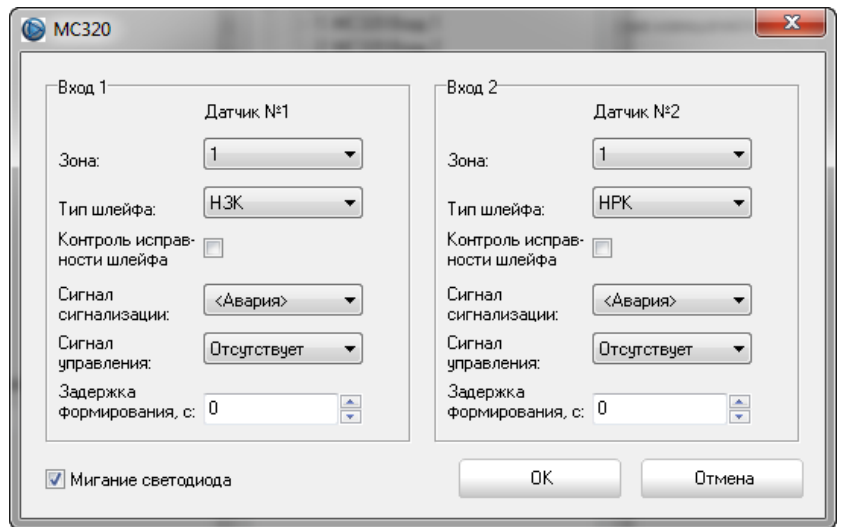
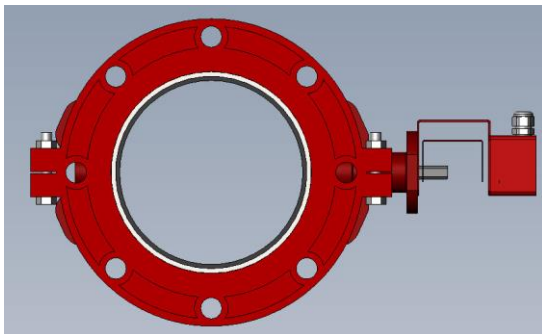
**Схема подключение SmartFly®-С300 к шлейфу С300.**



В программе ПРО\* установить параметры входов:

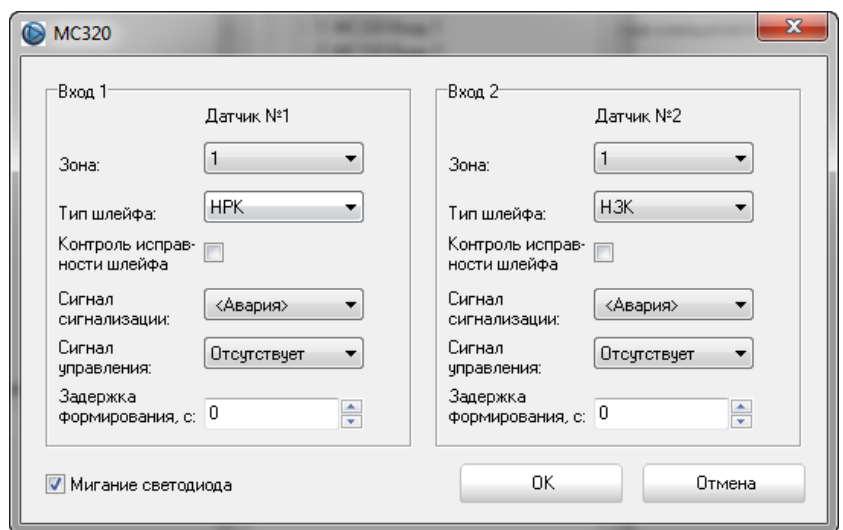
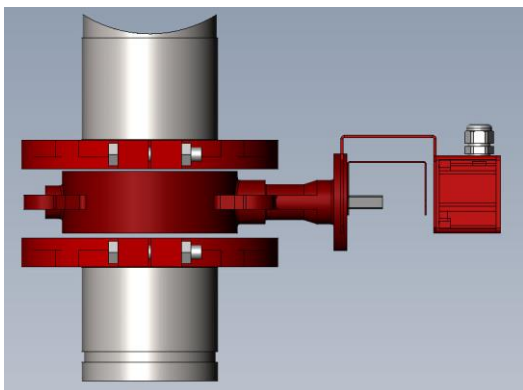
- для положения устройства по отношению к трубе «Скоба верхняя поперёк трубы».

«Датчик №1» – контроль открытого положения  
 «Датчик №2» – контроль закрытого положения



- для положения устройства по отношению к трубе «Скоба верхняя вдоль трубы».

«Датчик №1» – контроль закрытого положения  
 «Датчик №2» – контроль открытого положения



\* Для задания режимов в ПРО необходимо выбрать вкладку «Меню > Программирование > Программирование комплекта > ПАС300 > Параметры. Более подробную информацию смотрите в «Инструкция к программе ПРО.pdf».