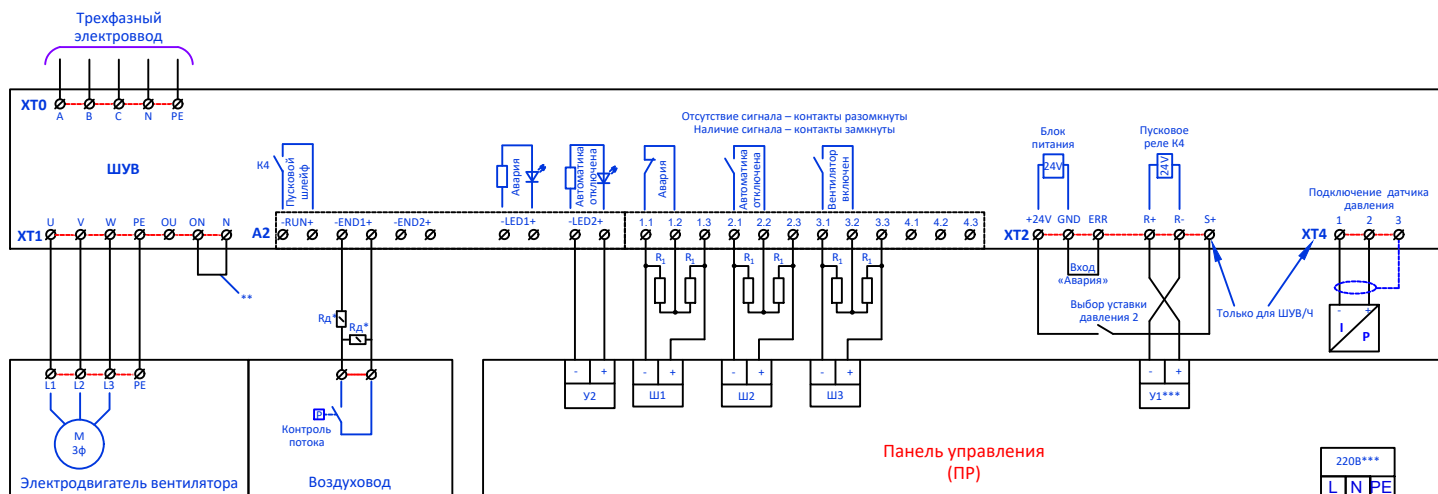




Рекомендации по подключению шкафа управления вентилятором (ШУВ) к панели ПУ

Схема подключения трехфазного электродвигателя



К4 – Пусковое реле с катушкой 24В или 220В из комплекта поставки

$R_1 = 4,7 \text{ кОм}$ (входит в комплект поставки модуля управления)

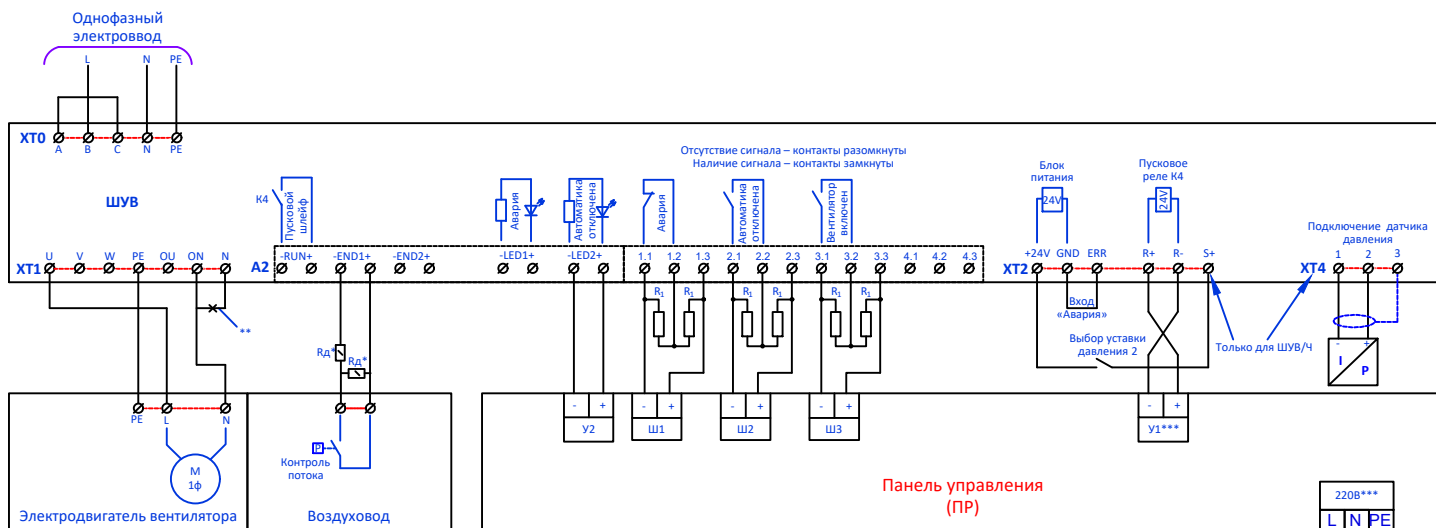
* R_d – Резисторы 4,7кОм (входят в комплект поставки). Резисторы устанавливаются при включенном контроле шлейфов (при наличии джамперов CTRL.END)

** При подключении трехфазного электродвигателя необходимо установить перемычку «ON-N» для ШУВ-М 0,37-4 кВт

***При подаче на клеммы 220В напряжения 24V – пусковое реле на ШУВ оставить 24V

При подаче на клеммы 220В напряжения 220V – пусковое реле заменить на реле с катушкой 220V из комплекта поставки.

Схема подключения однофазного электродвигателя (только для ШУВ/0,37...4,0)



К4 – Пусковое реле с катушкой 24В или 220В из комплекта поставки

$R_1 = 4,7 \text{ кОм}$ (входит в комплект поставки модуля управления)

* R_d – Резисторы 4,7кОм (входят в комплект поставки). Резисторы устанавливаются при включенном контроле шлейфов (при наличии джамперов CTRL.END)

** При подключении однофазного электродвигателя перемычку «ON-N» необходимо снять для ШУВ-М 0,37-4 кВт

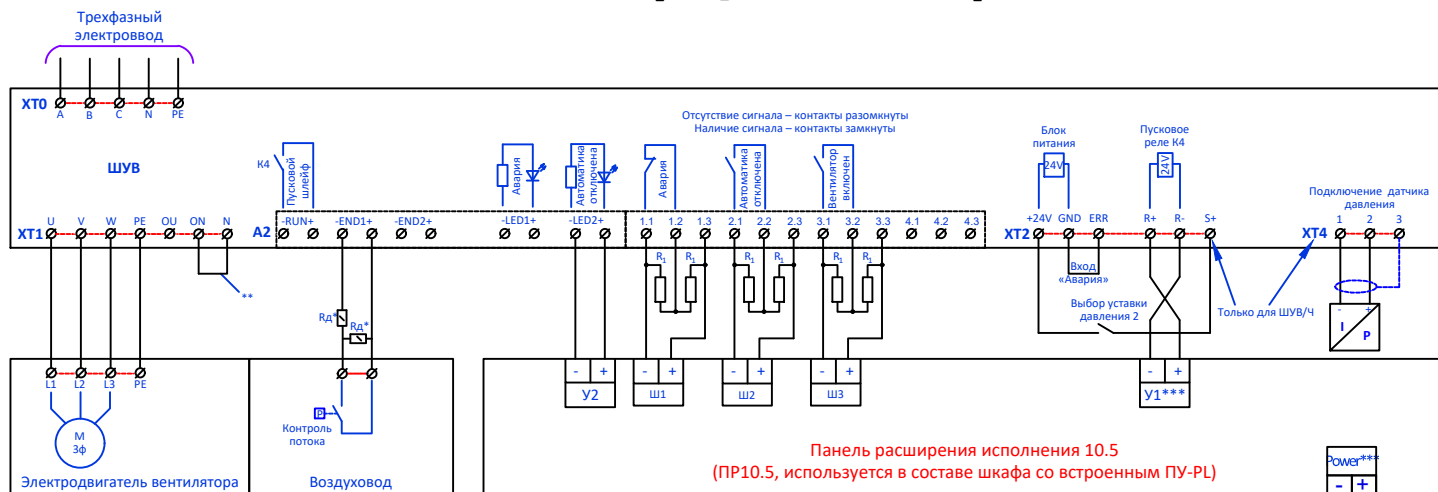
***При подаче на клеммы 220В напряжения 24V – пусковое реле на ШУВ оставить 24V

При подаче на клеммы 220В напряжения 220V – пусковое реле заменить на реле с катушкой 220V из комплекта поставки.



Рекомендации по подключению шкафа управления вентилятором (ШУВ) к панели ПУ-PL (его модулю расширения ПР-10.5)

Схема подключения трехфазного электродвигателя



К4 – Пусковое реле с катушкой 24В или 220В из комплекта поставки

$R_1 = 4,7 \text{ кОм}$ (входит в комплект поставки модуля управления)

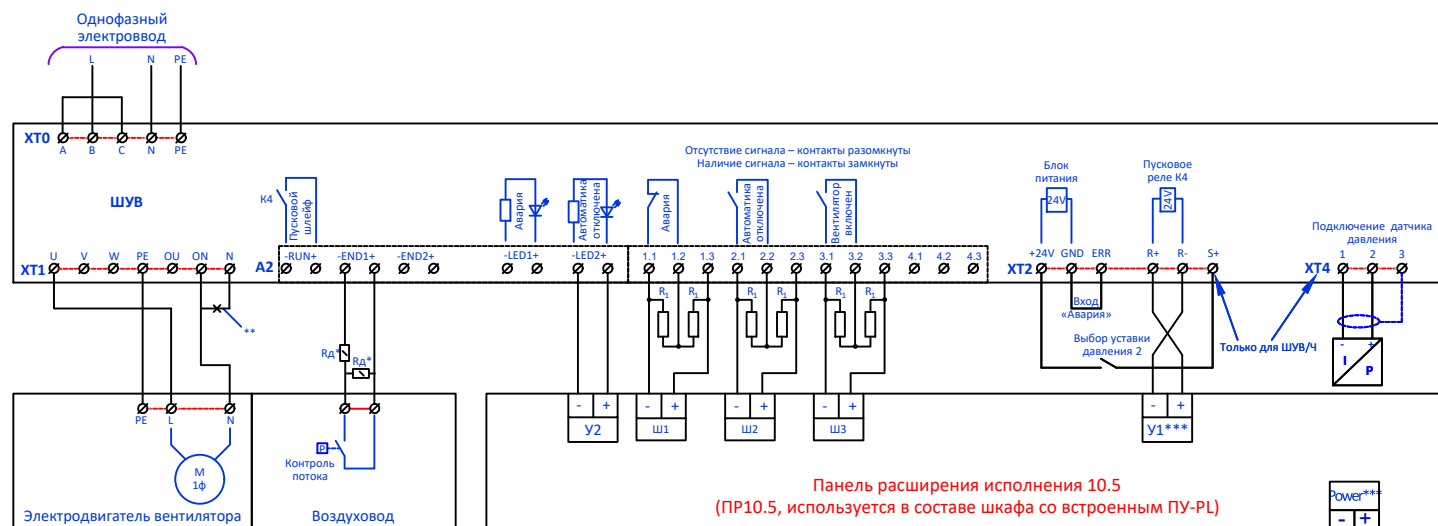
* R_d – Резисторы 4,7кОм (входят в комплект поставки). Резисторы устанавливаются при включенном контроле шлейфов (при наличии джамперов CTRL.END)

** При подключении трехфазного электродвигателя необходимо установить перемычку «ON-N» для ШУВ-М 0,37-4 кВт

***При подаче на клеммы Power напряжения 24В – пусковое реле на ШУВ оставить 24В

При подаче на клеммы Power напряжения 220В – пусковое реле заменить на реле с катушкой 220В из комплекта поставки.

Схема подключения однофазного электродвигателя (только для ШУВ/0,37...4,0)



К4 – Пусковое реле с катушкой 24В или 220В из комплекта поставки

$R_1 = 4,7 \text{ кОм}$ (входит в комплект поставки модуля управления)

* R_d – Резисторы 4,7кОм (входят в комплект поставки). Резисторы устанавливаются при включенном контроле шлейфов (при наличии джамперов CTRL.END)

** При подключении однофазного электродвигателя перемычку «ON-N» необходимо снять для ШУВ-М 0,37-4 кВт

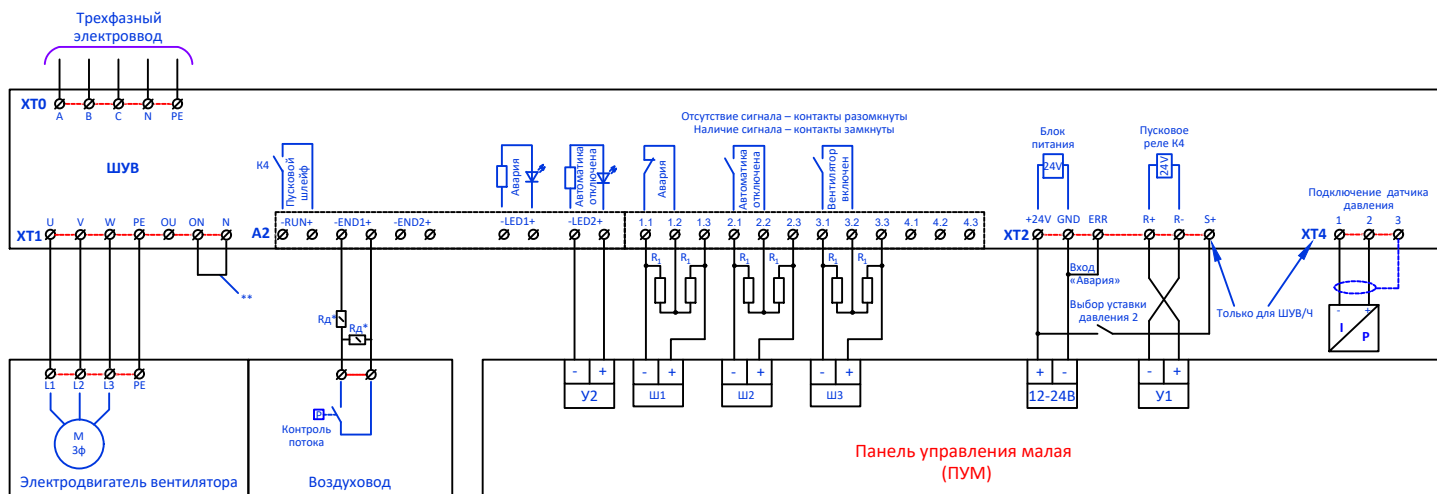
***При подаче на клеммы Power напряжения 24В – пусковое реле на ШУВ оставить 24В

При подаче на клеммы Power напряжения 220В – пусковое реле заменить на реле с катушкой 220В из комплекта поставки.



Рекомендации по подключению шкафа управления вентилятором (ШУВ) к панели ПУМ

Схема подключения трехфазного электродвигателя



Внутри шкафа предусмотрено место не менее 180x140x140 мм (ШхВхГ) для установки модуля управления (на DIN рейку)

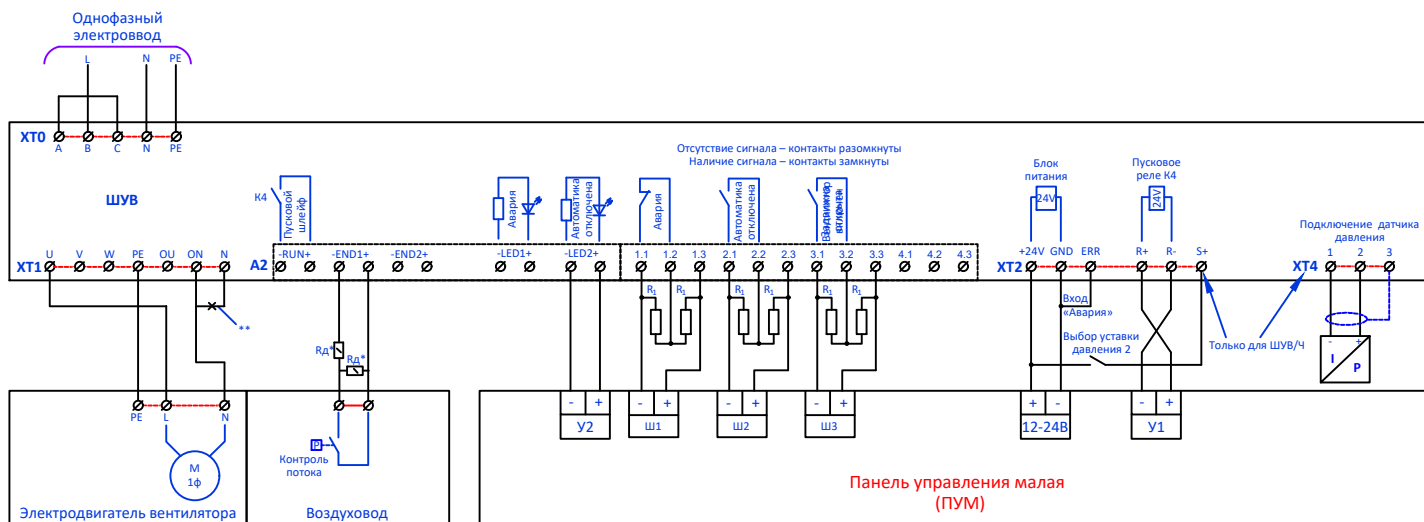
K4 - Пусковое реле с катушкой 24В или 220В из комплекта поставки (При подаче на клеммы R+, R- напряжения 24V - пусковое реле на ШУВ оставить 24V)

$R_1 = 4,7$ кОм (входит в комплект поставки модуля управления)

* R_d - Резисторы 4,7кОм (входят в комплект поставки). Резисторы устанавливаются при включенном контроле шлейфов (при наличии джамперов CTRL.END)

** При подключении трехфазного электродвигателя необходимо установить перемычку «ON-N» для ШУВ-М 0,37-4 кВт

Схема подключения однофазного электродвигателя (только для ШУВ/0,37...4,0)



Внутри шкафа предусмотрено место не менее 180x140x140 мм (ШхВхГ) для установки модуля управления (на DIN рейку)

K4 - Пусковое реле с катушкой 24В или 220В из комплекта поставки (При подаче на клеммы R+, R- напряжения 24V - пусковое реле на ШУВ оставить 24V)

$R_1 = 4,7$ кОм (входит в комплект поставки модуля управления)

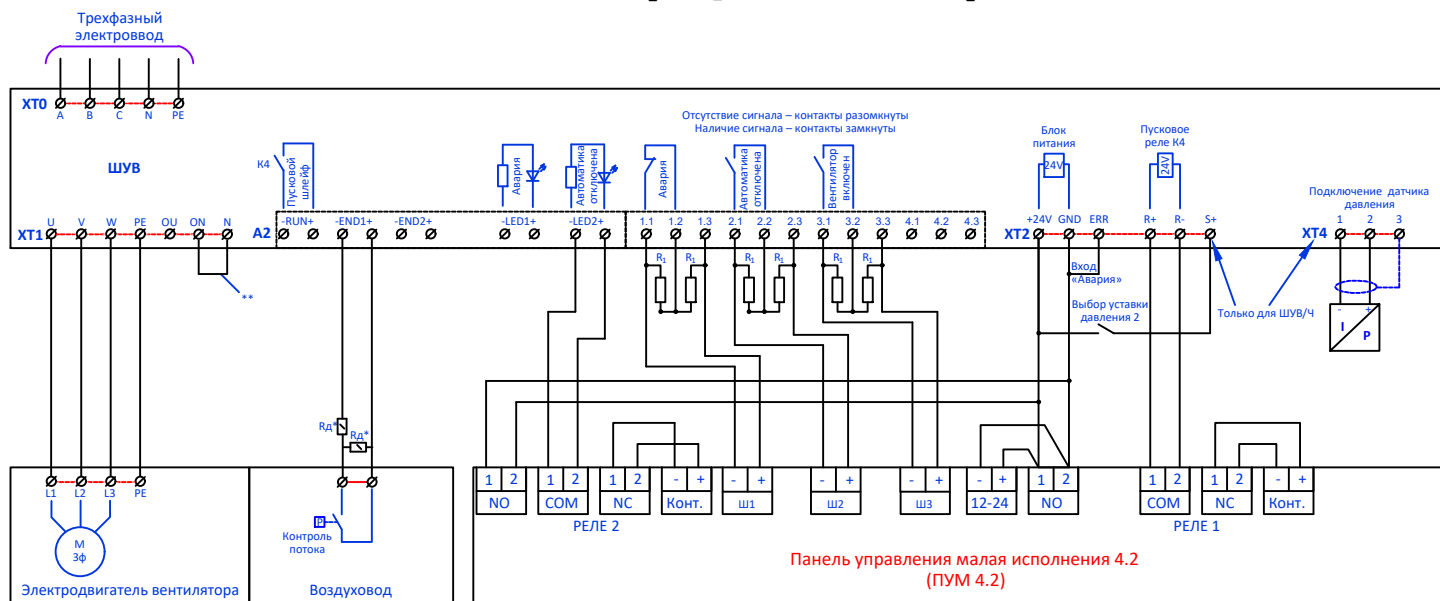
* R_d - Резисторы 4,7кОм (входят в комплект поставки). Резисторы устанавливаются при включенном контроле шлейфов (при наличии джамперов CTRL.END)

** При подключении однофазного электродвигателя перемычку «ON-N» необходимо снять для ШУВ-М 0,37-4 кВт



Рекомендации по подключению шкафа управления вентилятором (ШУВ) к панели ПУМ4.2

Схема подключения трехфазного электродвигателя



Внутри шкафа предусмотрено место не менее 180x140x140 мм (ШхВхГ) для установки модуля управления (на DIN рейку)

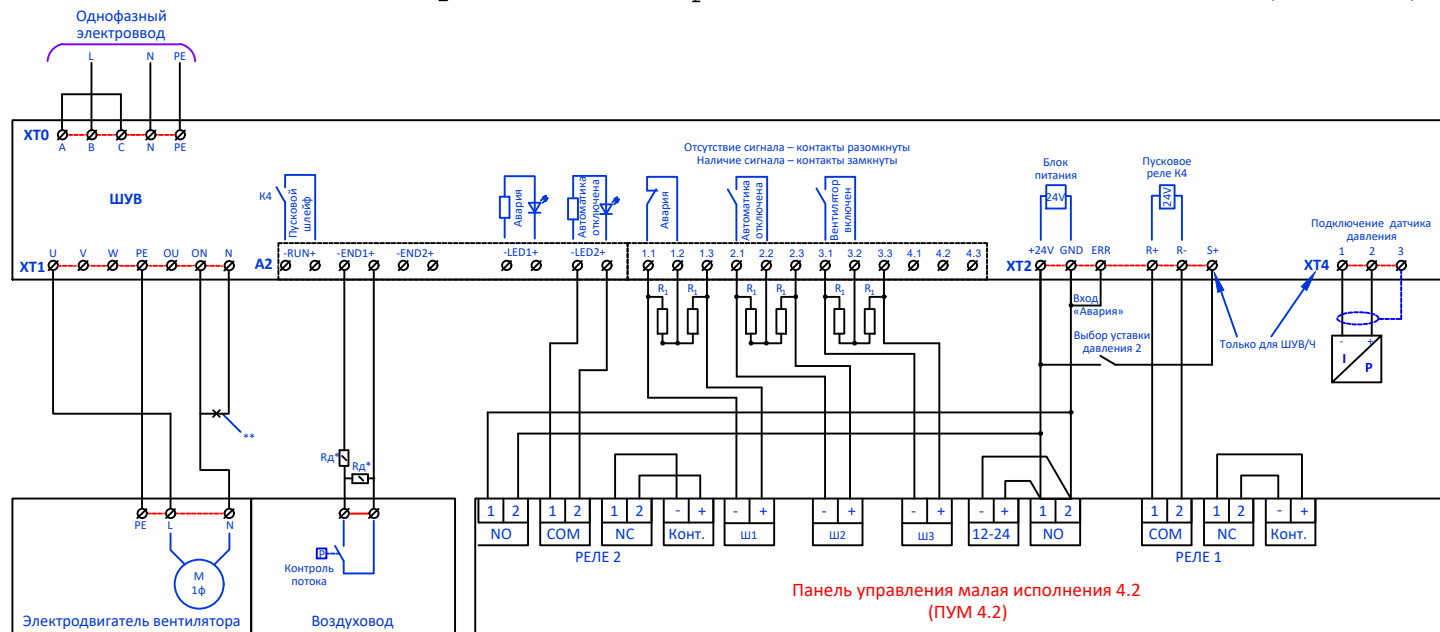
K4 - Пусковое реле с катушкой 24В или 220В из комплекта поставки (При подаче на клеммы R+, R- напряжения 24V - пусковое реле на ШУВ оставить 24V)

$R_1 = 4,7 \text{ кОм}$ (входит в комплект поставки модуля управления)

* R_d - Резисторы 4,7кОм (входят в комплект поставки). Резисторы устанавливаются при включенном контроле шлейфов (при наличии джамперов CTRL.END)

** При подключении трехфазного электродвигателя необходимо установить перемычку «ON-N» для ШУВ-М 0,37-4 кВт

Схема подключения однофазного электродвигателя (только для ШУВ/0,37...4,0)



Внутри шкафа предусмотрено место не менее 180x140x140 мм (ШхВхГ) для установки модуля управления (на DIN рейку)

K4 - Пусковое реле с катушкой 24В или 220В из комплекта поставки (При подаче на клеммы R+, R- напряжения 24V - пусковое реле на ШУВ оставить 24V)

$R_1 = 4,7 \text{ кОм}$ (входит в комплект поставки модуля управления)

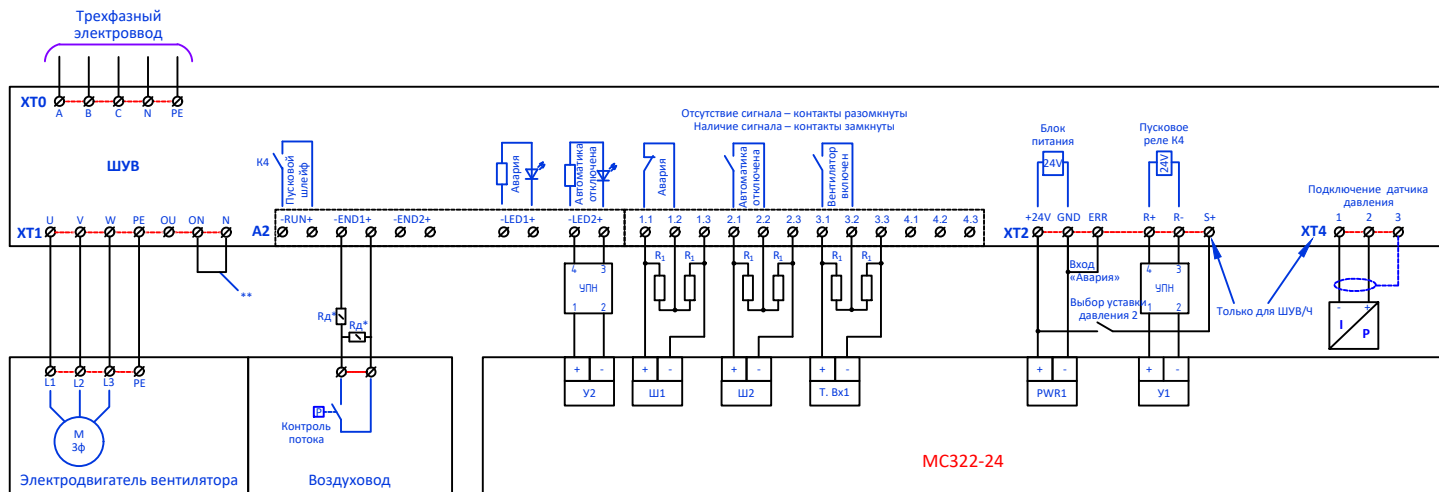
* R_d - Резисторы 4,7кОм (входят в комплект поставки). Резисторы устанавливаются при включенном контроле шлейфов (при наличии джамперов CTRL.END)

** При подключении однофазного электродвигателя перемычку «ON-N» необходимо снять для ШУВ-М 0,37-4 кВт



Рекомендации по подключению шкафа управления вентилятором (ШУВ) к модулю MC322-24

Схема подключения трехфазного электродвигателя



Внутри шкафа предусмотрено место не менее 180x140x140 мм (ШхВхГ) для установки модуля управления (на DIN рейку)

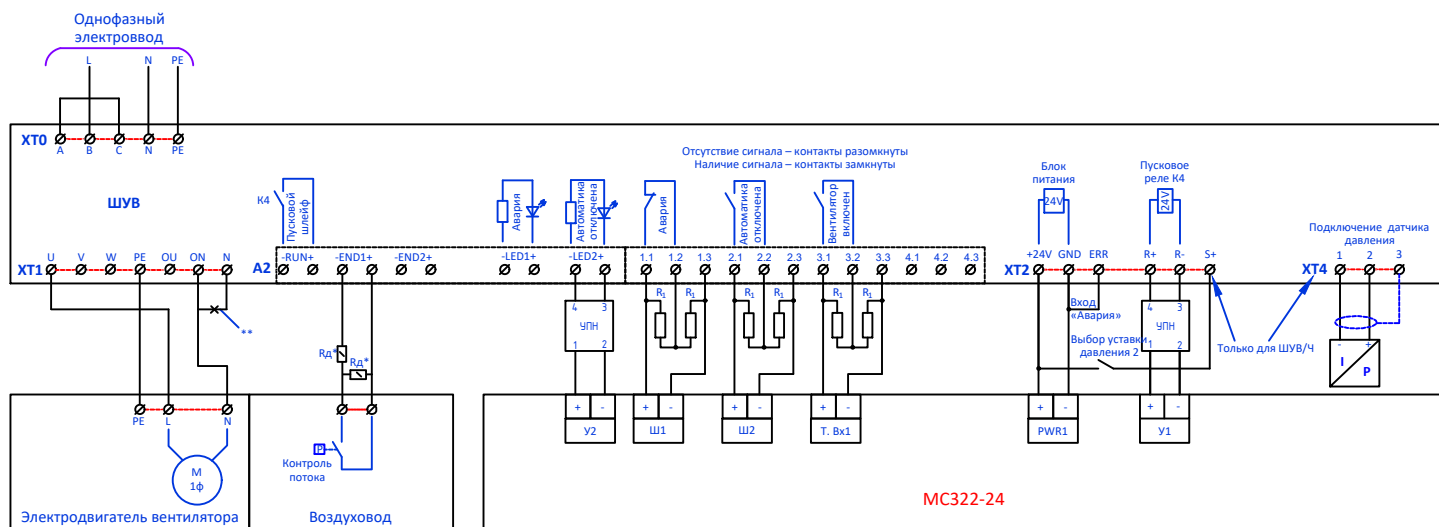
K4 - Пусковое реле с катушкой 24В или 220В из комплекта поставки (При подаче на клеммы R+, R- напряжения 24В - пусковое реле на ШУВ оставить 24V)

$R_1 = 4,7$ кОм (входит в комплект поставки модуля управления)

* R_d - Резисторы 4,7кОм (входят в комплект поставки). Резисторы устанавливаются при включенном контроле шлейфов (при наличии джамперов CTRL.END)

** При подключении трехфазного электродвигателя необходимо установить перемычку «ON-N» для ШУВ-М 0,37-4 кВт

Схема подключения однофазного электродвигателя (только для ШУВ/0,37...4,0)



Внутри шкафа предусмотрено место не менее 180x140x140 мм (ШхВхГ) для установки модуля управления (на DIN рейку)

K4 - Пусковое реле с катушкой 24В или 220В из комплекта поставки (При подаче на клеммы R+, R- напряжения 24В - пусковое реле на ШУВ оставить 24V)

$R_2 = 4,7$ кОм (входит в комплект поставки модуля управления)

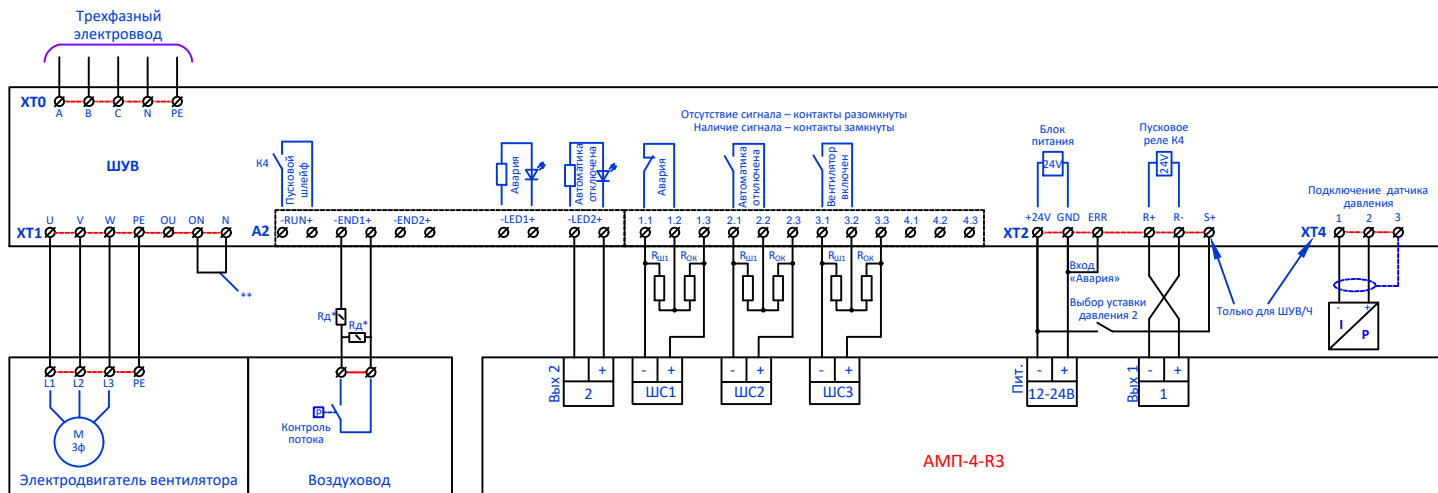
* R_d - Резисторы 4,7кОм (входят в комплект поставки). Резисторы устанавливаются при включенном контроле шлейфов (при наличии джамперов CTRL.END)

** При подключении однофазного электродвигателя перемычку «ON-N» необходимо снять для ШУВ-М 0,37-4 кВт



Рекомендации по подключению шкафа управления вентилятором (ШУВ) к метке АМП-4-R3 (Рубеж)

Схема подключения трехфазного электродвигателя



Внутри шкафа предусмотрено место не менее 180x140x140 мм (ШxВxГ) для установки модуля управления (на DIN рейку)

K4 - Пусковое реле с катушкой 24В или 220В из комплекта поставки (При подаче на клеммы R+, R- напряжения 24V - пусковое реле на ШУВ оставить 24V)

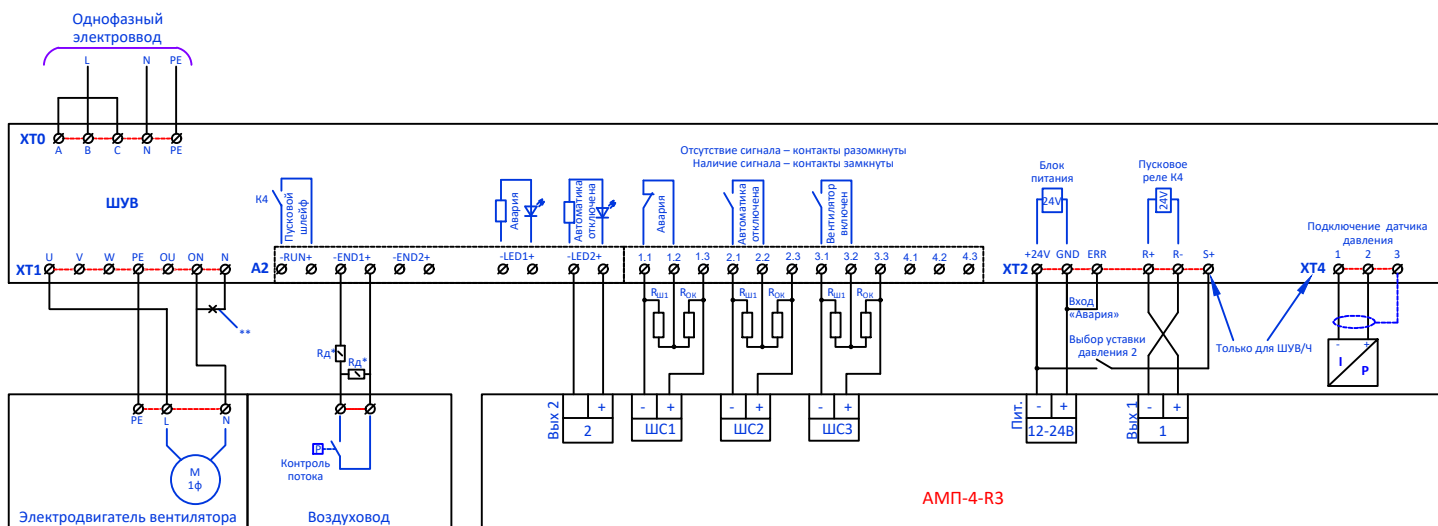
$R_{ш1} = 4,7 \text{ кОм}$ (входит в комплект поставки модуля управления)

$R_{ок} = 1,0 \text{ кОм}$ (входит в комплект поставки модуля управления)

* R_n - Резисторы 4,7кОм (входят в комплект поставки). Резисторы устанавливаются при включенном контроле шлейфов (при наличии джамперов CTRL.END)

** При подключении трехфазного электродвигателя необходимо установить перемычку «ON-N» для ШУВ-М 0,37-4 кВт

Схема подключения однофазного электродвигателя (только для ШУВ/0,37...4,0)



Внутри шкафа предусмотрено место не менее 180x140x140 мм (ШxВxГ) для установки модуля управления (на DIN рейку)

K4 - Пусковое реле с катушкой 24В или 220В из комплекта поставки (При подаче на клеммы R+, R- напряжения 24V - пусковое реле на ШУВ оставить 24V)

$R_{ш1} = 4,7 \text{ кОм}$ (входит в комплект поставки модуля управления)

$R_{ок} = 1,0 \text{ кОм}$ (входит в комплект поставки модуля управления)

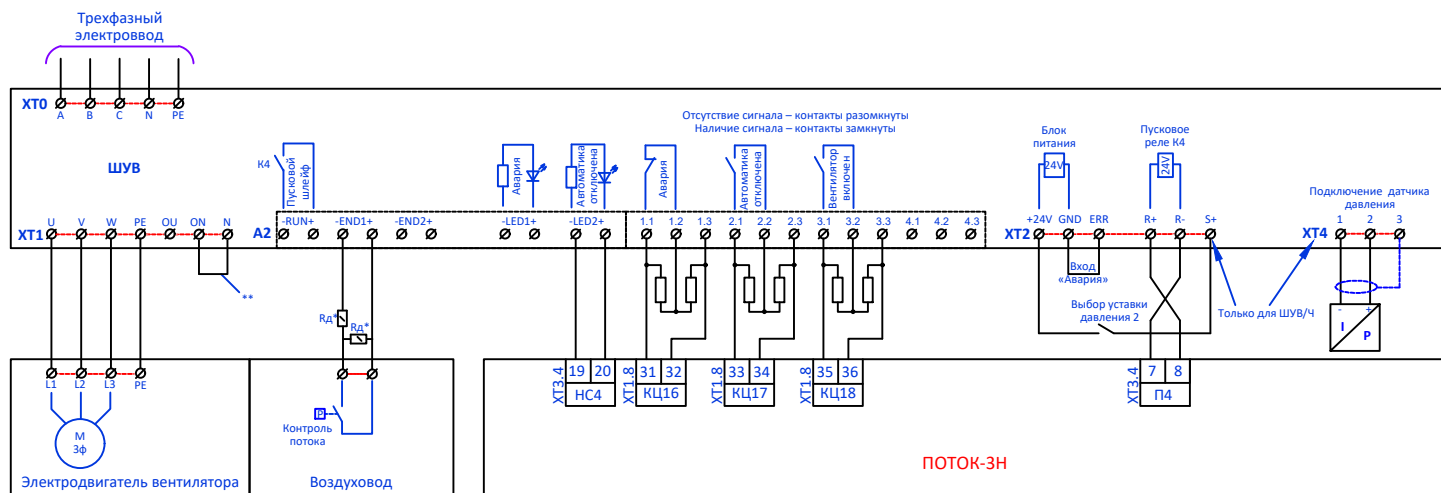
* R_n - Резисторы 4,7кОм (входят в комплект поставки). Резисторы устанавливаются при включенном контроле шлейфов (при наличии джамперов CTRL.END)

** При подключении однофазного электродвигателя перемычку «ON-N» необходимо снять для ШУВ-М 0,37-4 кВт



Рекомендации по подключению шкафа управления вентилятором (ШУВ) к блоку Поток-3Н (Болид)

Схема подключения трехфазного электродвигателя



Внутри шкафа предусмотрено место не менее 180x140x140 мм (ШхВхГ) для установки модуля управления (на DIN рейку)

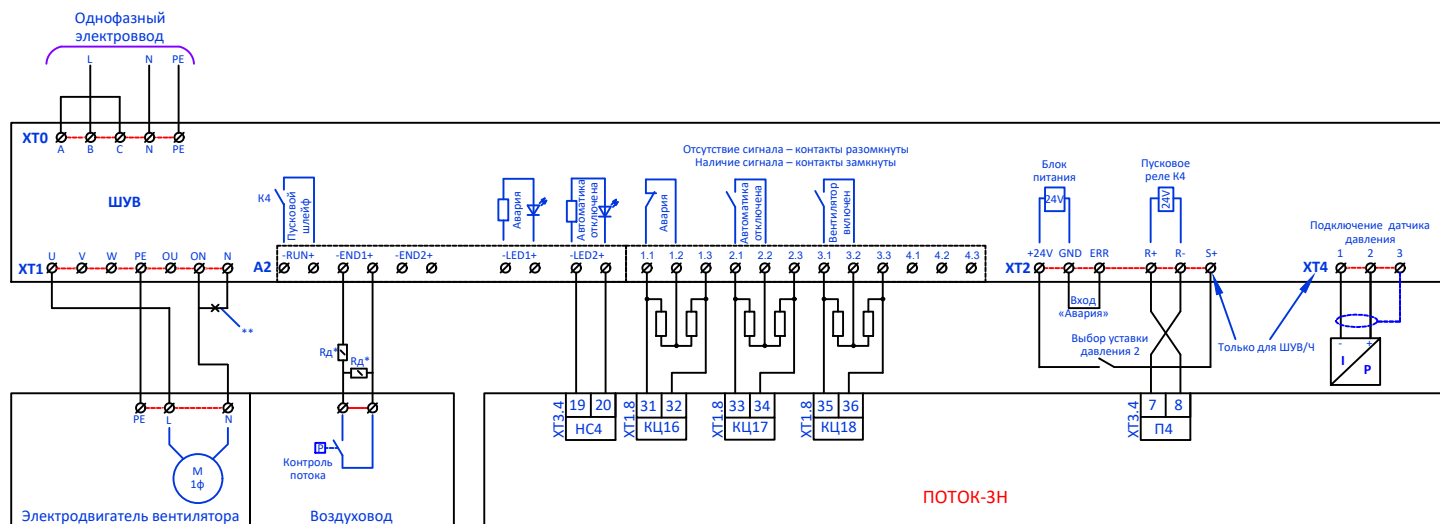
K4 - Пусковое реле с катушкой 24В или 220В из комплекта поставки (При подаче на клеммы R+, R- напряжения 24V - пусковое реле на ШУВ оставить 24V)

$R_{ок} = 4,7 \text{ кОм}$ (входит в комплект поставки модуля управления)
 $R_1 = 1,5 \text{ кОм}$ (входит в комплект поставки модуля управления)

* R_d - Резисторы 4,7кОм (входят в комплект поставки). Резисторы устанавливаются при включенном контроле шлейфов (при наличии джамперов CTRL.END)

** При подключении трехфазного электродвигателя необходимо установить перемычку «ON-N» для ШУВ-М 0,37-4 кВт

Схема подключения однофазного электродвигателя (только для ШУВ/0,37...4,0)



Внутри шкафа предусмотрено место не менее 180x140x140 мм (ШхВхГ) для установки модуля управления (на DIN рейку)

K4 - Пусковое реле с катушкой 24В или 220В из комплекта поставки (При подаче на клеммы R+, R- напряжения 24V - пусковое реле на ШУВ оставить 24V)

$R_{ок} = 4,7 \text{ кОм}$ (входит в комплект поставки модуля управления)
 $R_1 = 1,5 \text{ кОм}$ (входит в комплект поставки модуля управления)

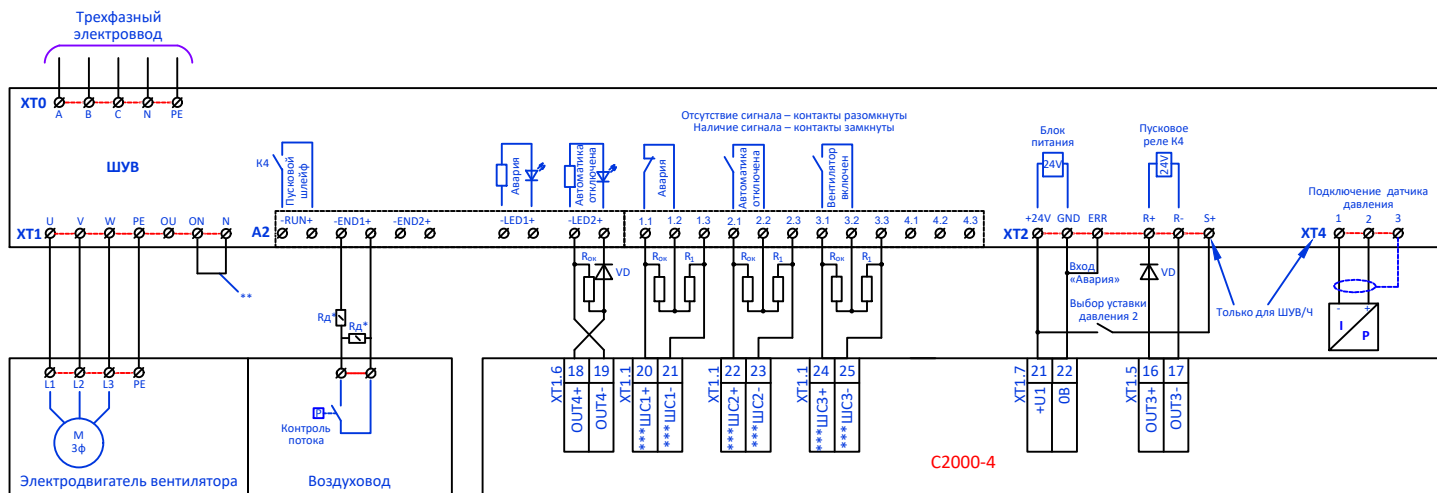
* R_d - Резисторы 4,7кОм (входят в комплект поставки). Резисторы устанавливаются при включенном контроле шлейфов (при наличии джамперов CTRL.END)

** При подключении однофазного электродвигателя перемычку «ON-N» необходимо снять для ШУВ-М 0,37-4 кВт



Рекомендации по подключению шкафа управления вентилятором (ШУВ) к блоку С2000-4 (Болид)

Схема подключения трехфазного электродвигателя



Внутри шкафа предусмотрено место не менее 180x140x140 мм (ШхВхГ) для установки модуля управления (на DIN рейку)

K4 - Пусковое реле с катушкой 24В или 220В из комплекта поставки (При подаче на клеммы R+, R- напряжения 24V - пусковое реле на ШУВ оставить 24V)

$R_{ок} = 4,7 \text{ кОм}$ (входит в комплект поставки модуля управления)

$R_1 = 4,7 \text{ кОм}$ (входит в комплект поставки модуля управления)

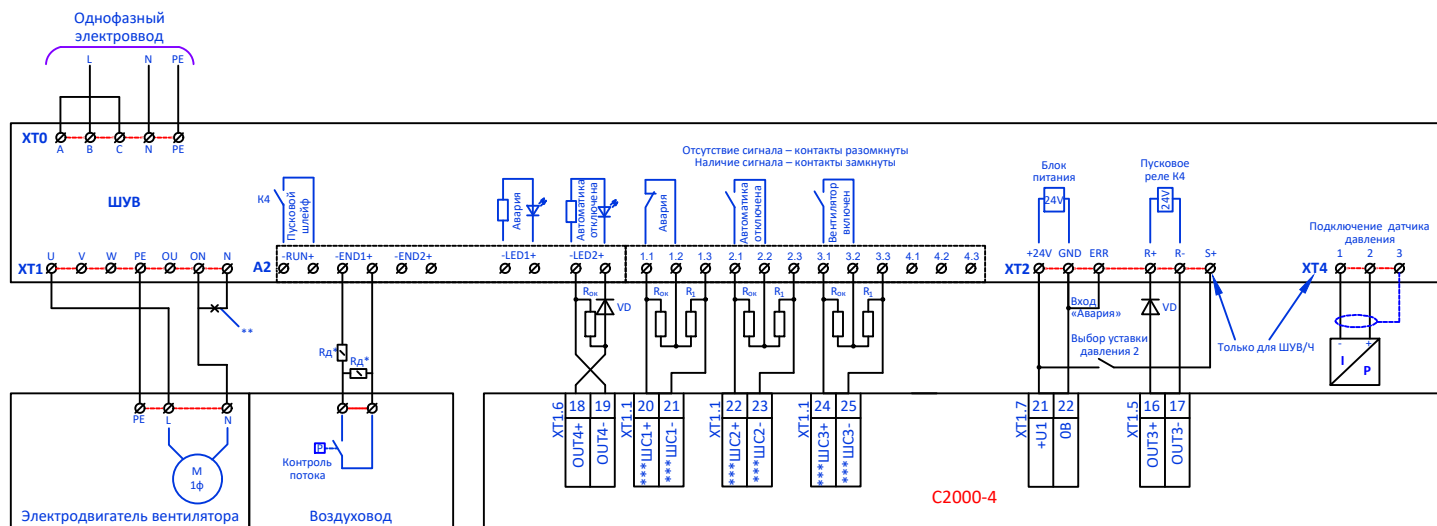
VD - диод типа 1N4007

* R_d - Резисторы 4,7кОм (входят в комплект поставки). Резисторы устанавливаются при включенном контроле шлейфов (при наличии джамперов CTRL.END)

** При подключении трехфазного электродвигателя необходимо установить перемычку «ON-N» для ШУВ-М 0,37-4 кВт

***тип ШС -«12» (программируемый технологический)

Схема подключения однофазного электродвигателя (только для ШУВ/0,37...4,0)



Внутри шкафа предусмотрено место не менее 180x140x140 мм (ШхВхГ) для установки модуля управления (на DIN рейку)

K4 - Пусковое реле с катушкой 24В или 220В из комплекта поставки (При подаче на клеммы R+, R- напряжения 24V - пусковое реле на ШУВ оставить 24V)

$R_{ок} = 4,7 \text{ кОм}$ (входит в комплект поставки модуля управления)

$R_1 = 4,7 \text{ кОм}$ (входит в комплект поставки модуля управления)

VD - диод типа 1N4007

* R_d - Резисторы 4,7кОм (входят в комплект поставки). Резисторы устанавливаются при включенном контроле шлейфов (при наличии джамперов CTRL.END)

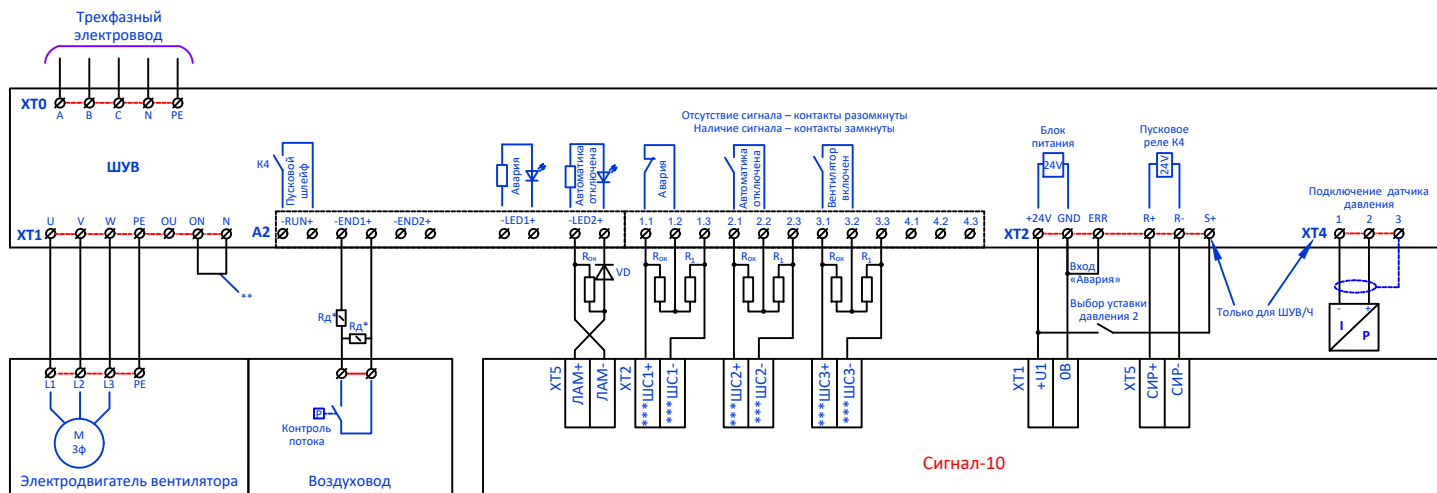
** При подключении однофазного электродвигателя перемычку «ON-N» необходимо снять для ШУВ-М 0,37-4 кВт

***тип ШС -«12» (программируемый технологический)



Рекомендации по подключению шкафа управления вентилятором (ШУВ) к блоку Сигнал-10 (Болид)

Схема подключения трехфазного электродвигателя



Внутри шкафа предусмотрено место не менее 180x140x140 мм (ШхВхГ) для установки модуля управления (на DIN рейку)

K4 - Пусковое реле с катушкой 24В или 220В из комплекта поставки (При подаче на клеммы R+, R- напряжения 24V - пусковое реле на ШУВ оставить 24V)

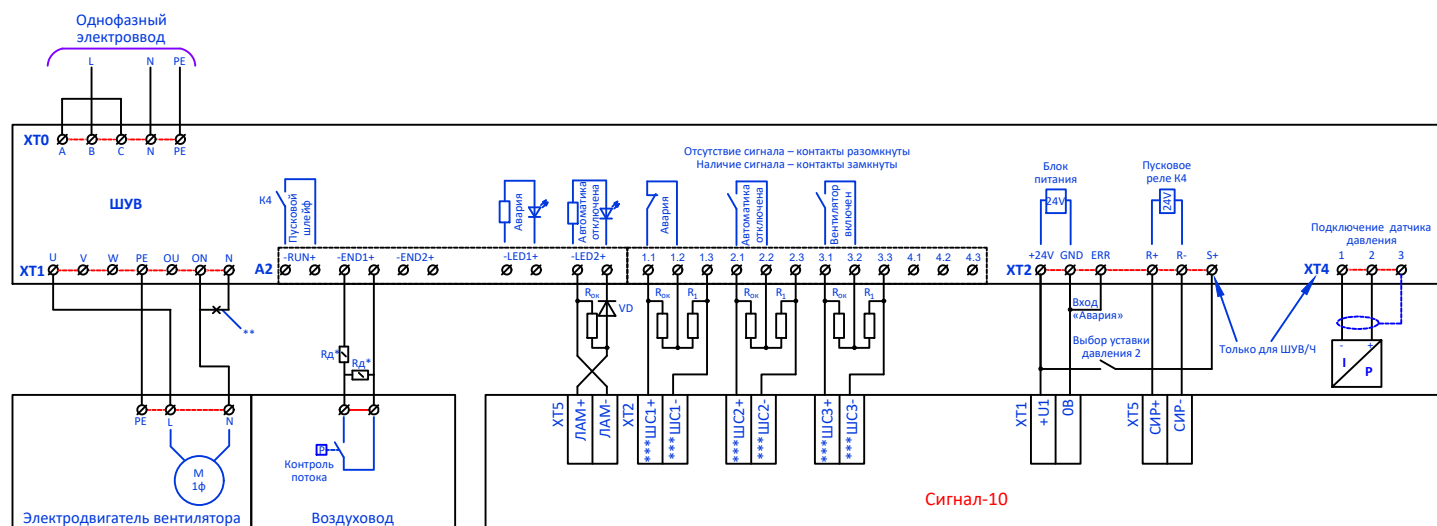
$R_{ок} = 4,7 \text{ кОм}$ (входит в комплект поставки модуля управления)
 $R_1 = 4,7 \text{ кОм}$ (входит в комплект поставки модуля управления)

* R_d - Резисторы 4,7кОм (входят в комплект поставки). Резисторы устанавливаются при включенном контроле шлейфов (при наличии джамперов CTRL.END)

** При подключении трехфазного электродвигателя необходимо установить перемычку «ON-N» для ШУВ-М 0,37-4 кВт

***тип ШС -«12» (программируемый технологический)

Схема подключения однофазного электродвигателя (только для ШУВ/0,37...4,0)



Внутри шкафа предусмотрено место не менее 180x140x140 мм (ШхВхГ) для установки модуля управления (на DIN рейку)

K4 - Пусковое реле с катушкой 24В или 220В из комплекта поставки (При подаче на клеммы R+, R- напряжения 24V - пусковое реле на ШУВ оставить 24V)

$R_{ок} = 4,7 \text{ кОм}$ (входит в комплект поставки модуля управления)
 $R_1 = 4,7 \text{ кОм}$ (входит в комплект поставки модуля управления)

* R_d - Резисторы 4,7кОм (входят в комплект поставки). Резисторы устанавливаются при включенном контроле шлейфов (при наличии джамперов CTRL.END)

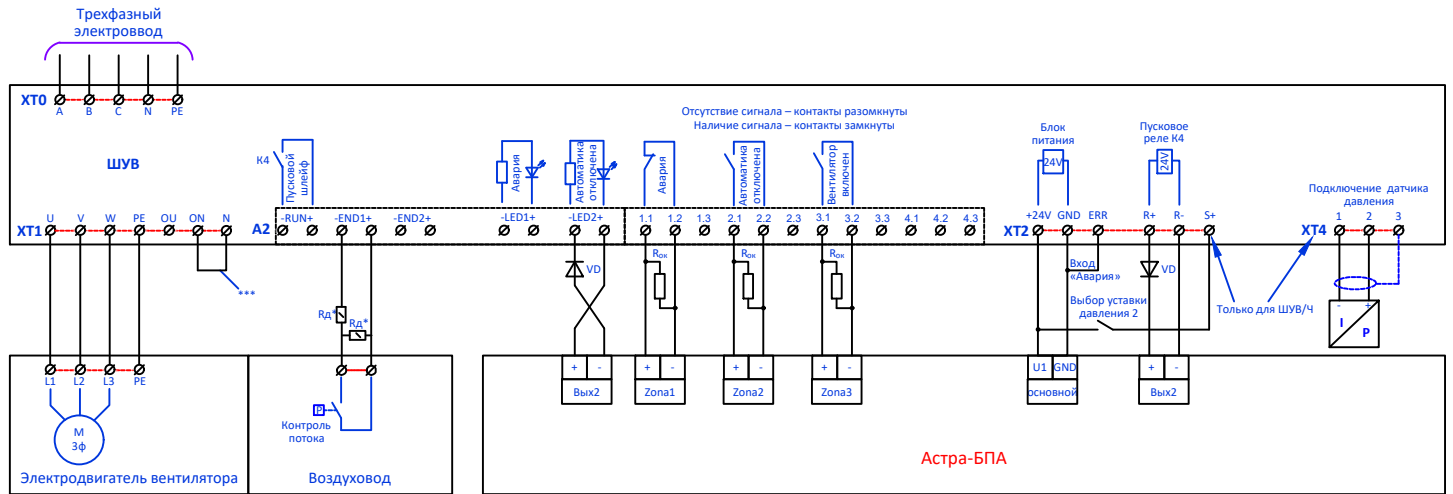
** При подключении однофазного электродвигателя перемычку «ON-N» необходимо снять для ШУВ-М 0,37-4 кВт

***тип ШС -«12» (программируемый технологический)



Рекомендации по подключению шкафа управления вентилятором (ШУВ) к блоку Астра-БПА (Теко)

Схема подключения трехфазного электродвигателя



Внутри шкафа предусмотрено место не менее 180x140x140 мм (ШxВxГ) для установки модуля управления (на DIN рейку)

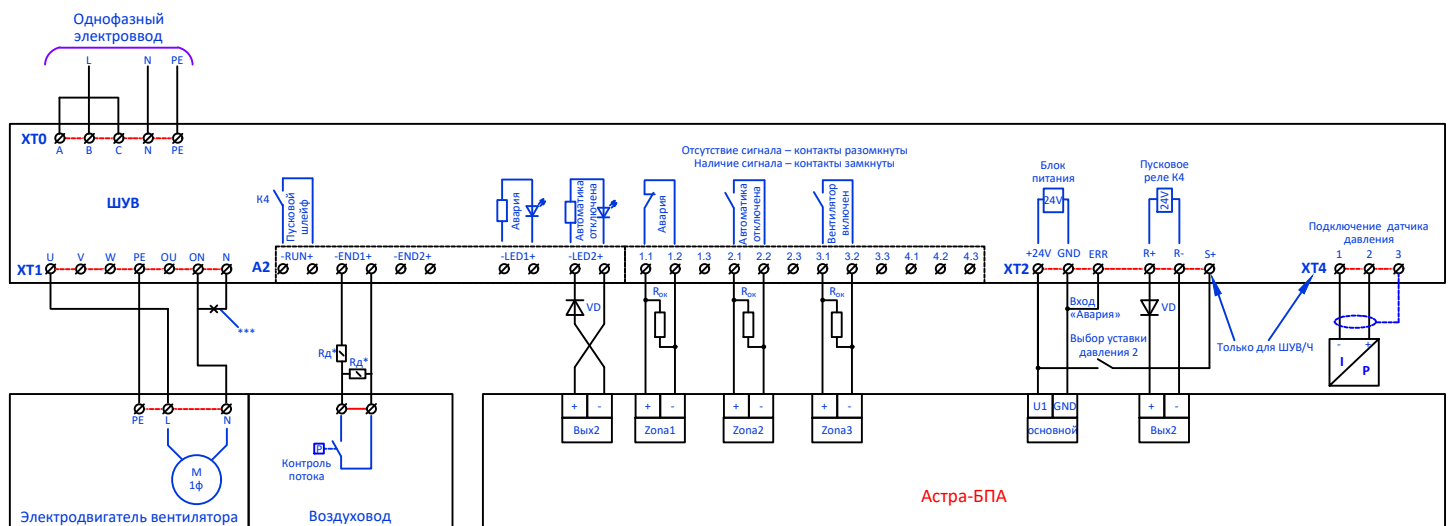
K4 - Пусковое реле с катушкой 24В или 220В из комплекта поставки (При подаче на клеммы R+, R- напряжения 24V - пусковое реле на ШУВ оставить 24V)

$R_{ок} = 3,9$ кОм (входит в комплект поставки модуля управления)

* R_d - Резисторы 4,7кОм (входят в комплект поставки). Резисторы устанавливаются при включенном контроле шлейфов (при наличии джамперов CTRL.END)

** При подключении трехфазного электродвигателя необходимо установить перемычку «ON-N» для ШУВ-М 0,37-4 кВт

Схема подключения однофазного электродвигателя (только для ШУВ/0,37...4,0)



Внутри шкафа предусмотрено место не менее 180x140x140 мм (ШxВxГ) для установки модуля управления (на DIN рейку)

K4 - Пусковое реле с катушкой 24В или 220В из комплекта поставки (При подаче на клеммы R+, R- напряжения 24V - пусковое реле на ШУВ оставить 24V)

$R_{ок} = 3,9$ кОм (входит в комплект поставки модуля управления)

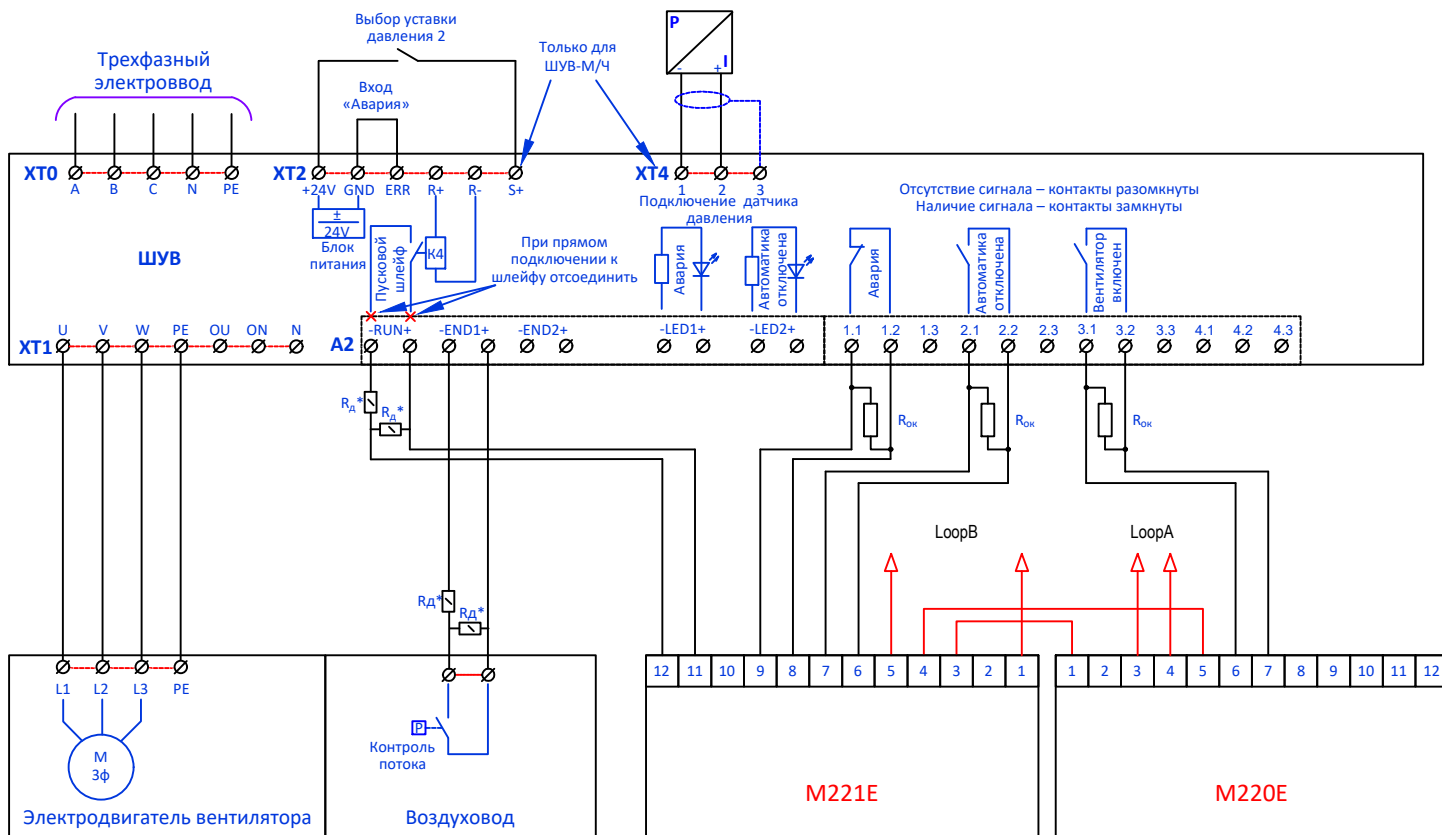
* R_d - Резисторы 4,7кОм (входят в комплект поставки). Резисторы устанавливаются при включенном контроле шлейфов (при наличии джамперов CTRL.END)

** При подключении однофазного электродвигателя перемычку «ON-N» необходимо снять для ШУВ-М 0,37-4 кВт



Рекомендации по подключению шкафа управления вентилятором (ШУВ) к модулям M221E; M220E (Сфера Безопасности)

Схема подключения трехфазного электродвигателя



Внутри шкафа предусмотрено место не менее 180x140x140 мм (ШхВхГ) для установки модуля управления (на DIN рейку)
K4 - Пусковое реле с катушкой 24В или 220В из комплекта поставки (При подаче на клеммы R+, R- напряжения 24V - пусковое реле на ШУВ оставить 24V)

$R_{ок} = 47 \text{ кОм}$ (входит в комплект поставки модуля управления)

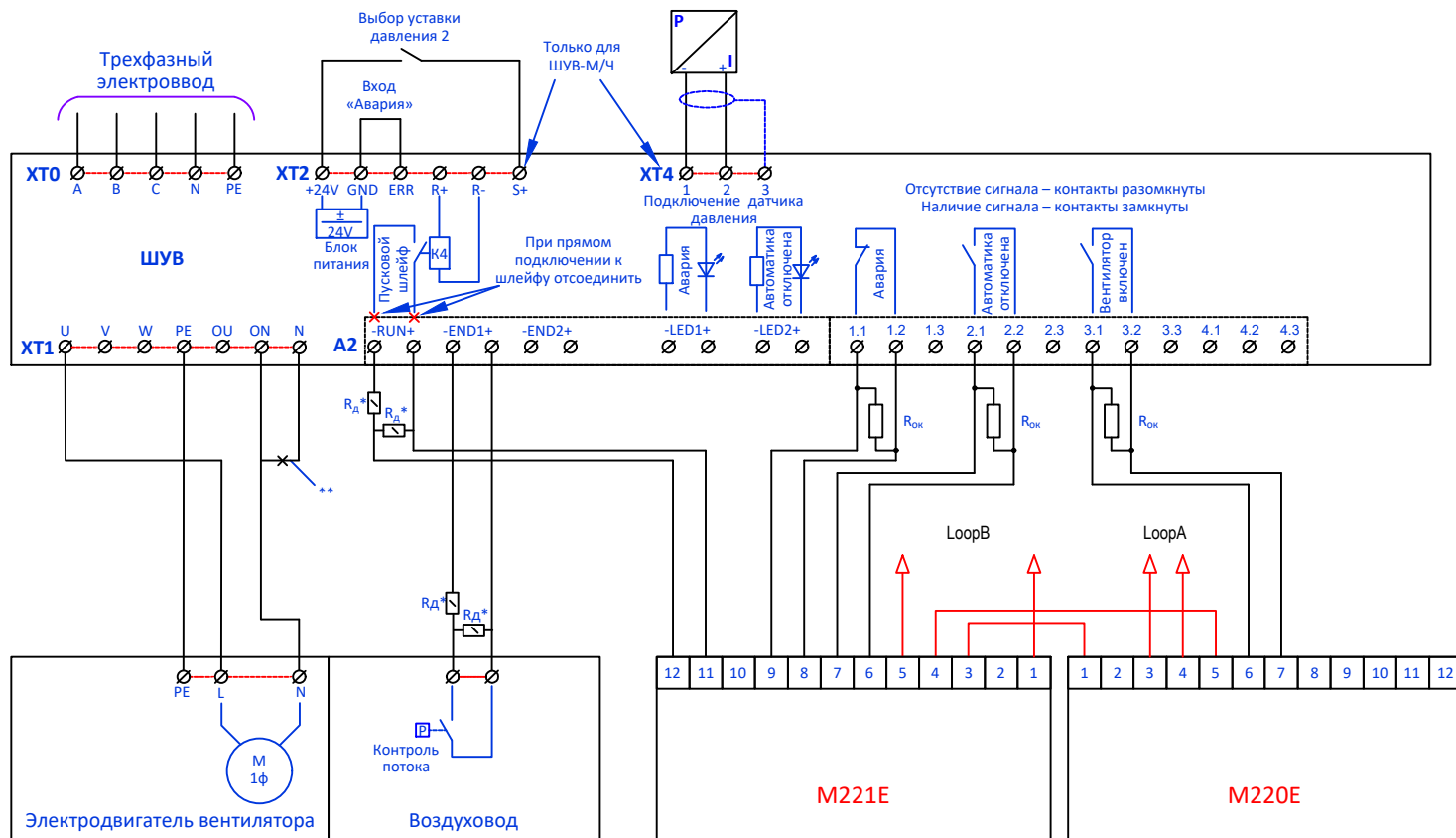
* $R_{д}$ - Резисторы 4,7кОм (входят в комплект поставки). Резисторы устанавливаются при включенном контроле шлейфов (при наличии джамперов CTRL.END)

** При подключении трехфазного электродвигателя необходимо установить перемычку «ON-N» для ШУВ-М 0,37-4 кВт



Рекомендации по подключению шкафа управления вентилятором (ШУВ) к модулям M221E; M220E (Сфера Безопасности)

Схема подключения однофазного электродвигателя (только для ШУВ/0,37...4,0)



Внутри шкафа предусмотрено место не менее 180x140x140 мм (ШxВxГ) для установки модуля управления (на DIN рейку)

K4 - Пусковое реле с катушкой 24В или 220В из комплекта поставки (При подаче на клеммы R+, R- напряжения 24V - пусковое реле на ШУВ оставить 24V)

R_{ок} = 47 кОм (входит в комплект поставки модуля управления)

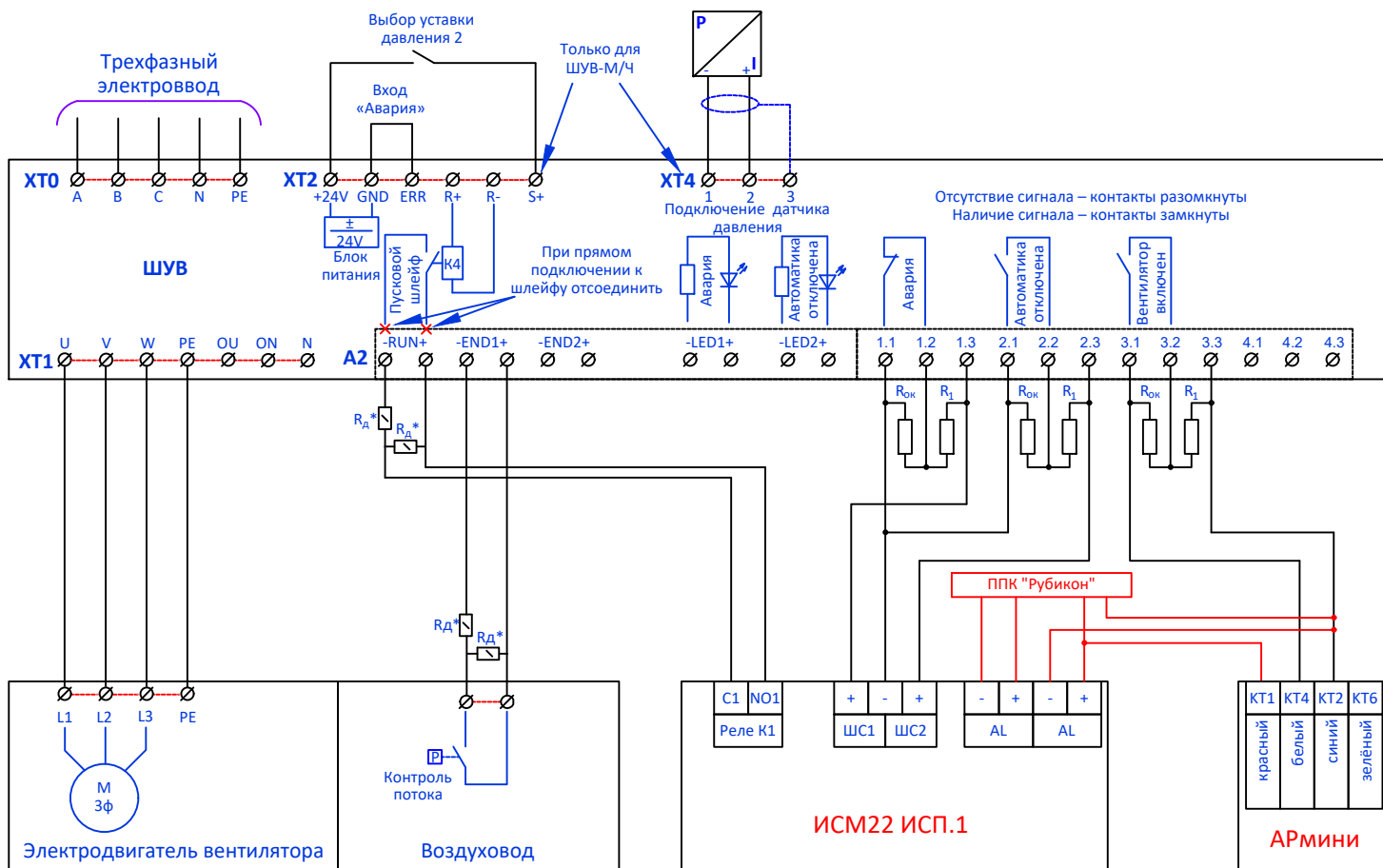
* R_д - Резисторы 4,7кОм (входят в комплект поставки). Резисторы устанавливаются при включенном контроле шлейфов (при наличии джамперов CTRL.END)

** При подключении однофазного электродвигателя переключку «ON-N» необходимо снять для ШУВ-М 0,37-4 кВт



Рекомендации по подключению шкафа управления вентилятором (ШУВ) к модулю ИСМ22 ИСП.1 + АРмини (Рубикон)

Схема подключения трехфазного электродвигателя



Внутри шкафа предусмотрено место не менее 180x140x140 мм (ШxВxГ) для установки модуля управления (на DIN рейку)

K4 – Пусковое реле с катушкой 24В или 220В из комплекта поставки (При подаче на клеммы R+, R- напряжения 24V – пусковое реле на ШУВ оставить 24V)

$R_{ок} = 4,7 \text{ кОм} \dots 12 \text{ кОм}$ (входит в комплект поставки модуля управления)

$R_1 = 420 \text{ Ом} \dots 3 \text{ кОм}$ (входит в комплект поставки модуля управления)

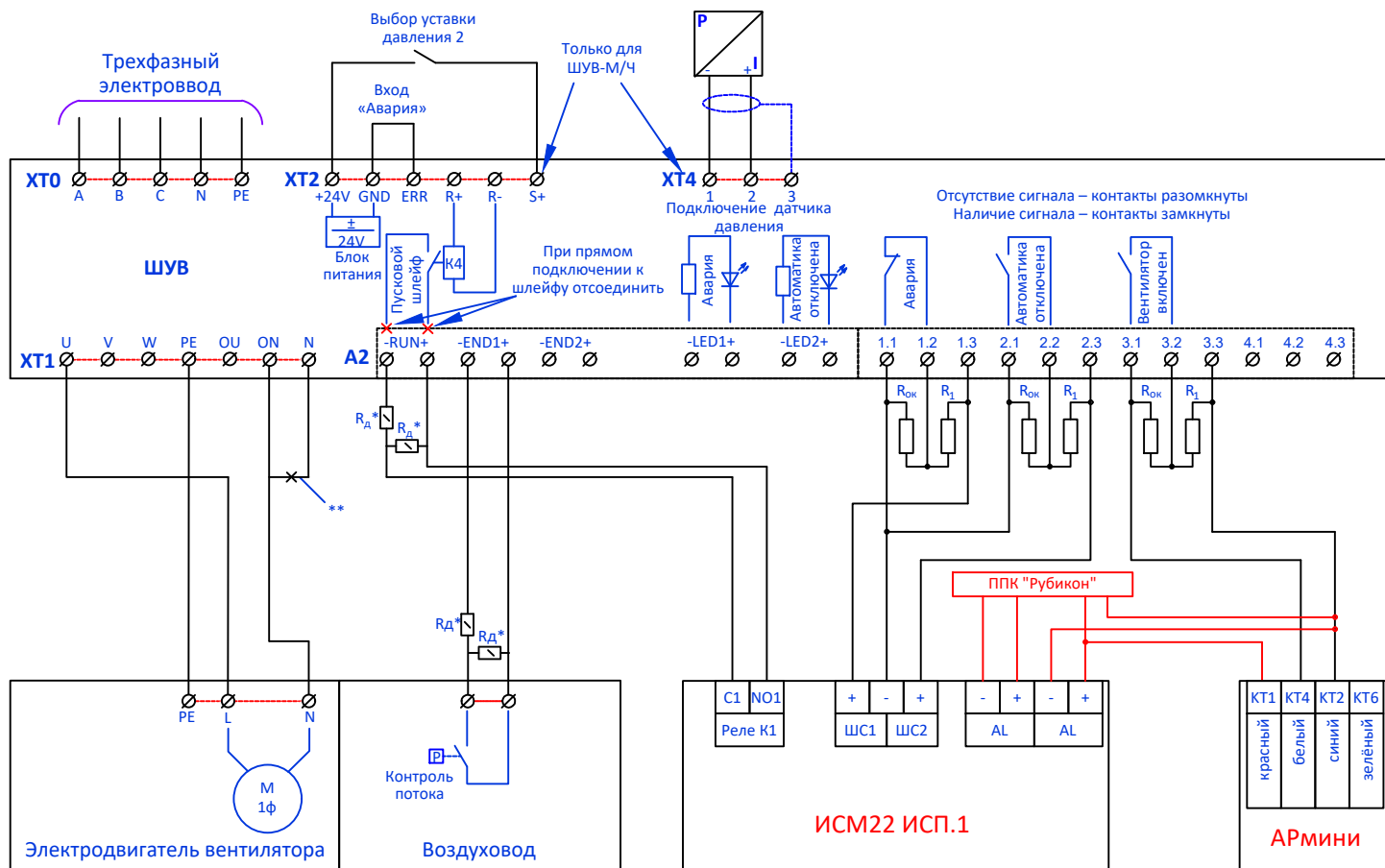
* R_d – Резисторы 4,7кОм (входят в комплект поставки). Резисторы устанавливаются при включенном контроле шлейфов (при наличии джамперов CTRL.END)

** При подключении трехфазного электродвигателя необходимо установить перемычку «ON-N» для ШУВ-М 0,37-4 кВт



Рекомендации по подключению шкафа управления вентилятором (ШУВ) к модулю ИСМ22 ИСП.1 + АРмини (Рубикон)

Схема подключения однофазного электродвигателя (только для ШУВ/0,37...4,0)



Внутри шкафа предусмотрено место не менее 180x140x140 мм (ШхВхГ) для установки модуля управления (на DIN рейку)

К4 - Пусковое реле с катушкой 24В или 220В из комплекта поставки (При подаче на клеммы R+, R- напряжения 24V - пусковое реле на ШУВ оставить 24V)

$R_{ок} = 4,7 \text{ кОм} \dots 12 \text{ кОм}$ (входит в комплект поставки модуля управления)

$R_1 = 420 \text{ Ом} \dots 3 \text{ кОм}$ (входит в комплект поставки модуля управления)

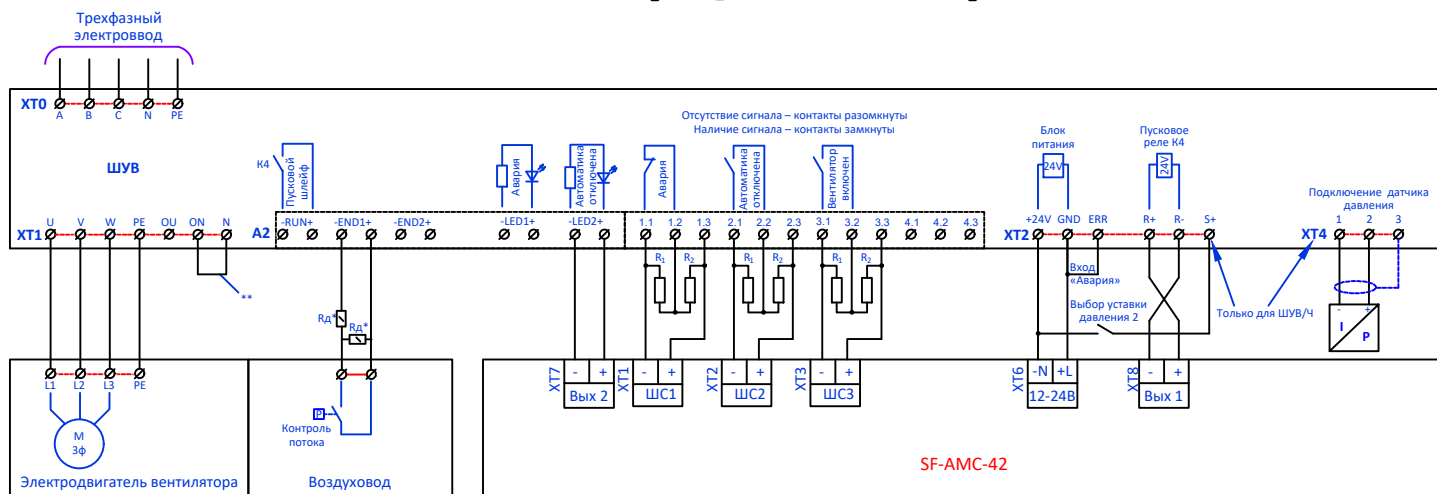
* R_d - Резисторы 4,7кОм (входят в комплект поставки). Резисторы устанавливаются при включенном контроле шлейфов (при наличии джамперов CTRL.END)

** При подключении однофазного электродвигателя переключку «ON-N» необходимо снять для ШУВ-М 0,37-4 кВт



Рекомендации по подключению шкафа управления вентилятором (ШУВ) к модулю SF-AMC-42 (Смартек)

Схема подключения трехфазного электродвигателя



Внутри шкафа предусмотрено место не менее 180x140x140 мм (ШxВxГ) для установки модуля управления (на DIN рейку)

K4 - Пусковое реле с катушкой 24В или 220В из комплекта поставки (При подаче на клеммы R+, R- напряжения 24V - пусковое реле на ШУВ оставить 24V)

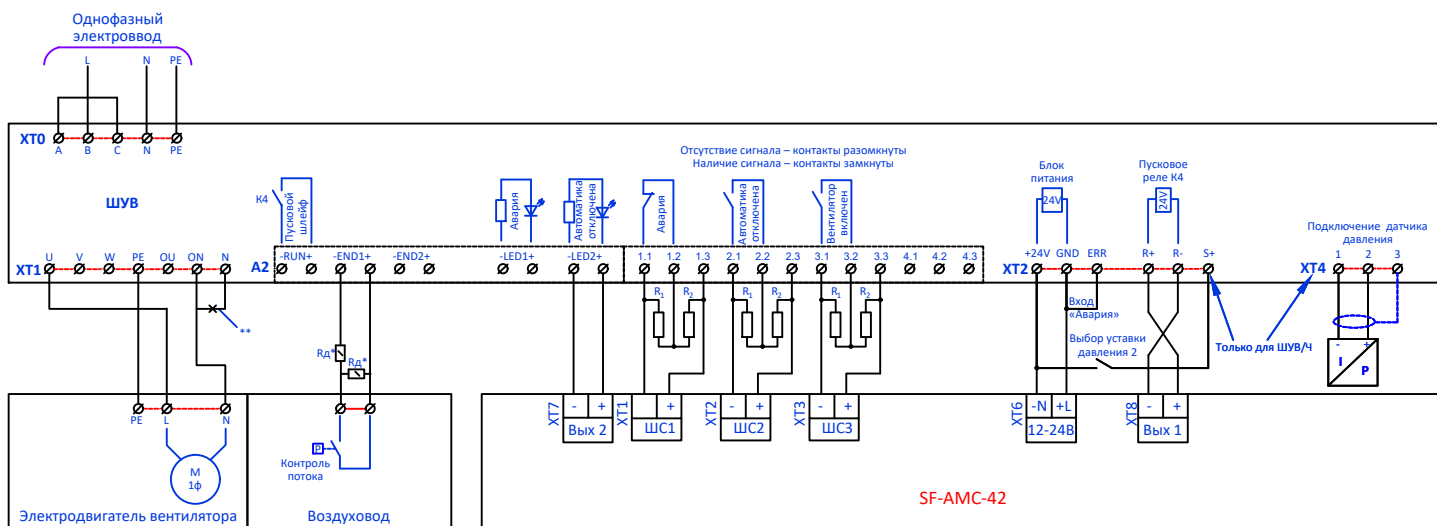
$R_1 = 1 \text{ кОм}$ (входит в комплект поставки модуля управления)

$R_2 = 560 \text{ Ом}$ (входит в комплект поставки модуля управления)

* R_d - Резисторы 4,7кОм (входят в комплект поставки). Резисторы устанавливаются при включенном контроле шлейфов (при наличии джамперов CTRL.END)

** При подключении трехфазного электродвигателя необходимо установить перемычку «ON-N» для ШУВ-М 0,37-4 кВт

Схема подключения однофазного электродвигателя (только для ШУВ/0,37...4,0)



Внутри шкафа предусмотрено место не менее 180x140x140 мм (ШxВxГ) для установки модуля управления (на DIN рейку)

K4 - Пусковое реле с катушкой 24В или 220В из комплекта поставки (При подаче на клеммы R+, R- напряжения 24V - пусковое реле на ШУВ оставить 24V)

$R_1 = 1 \text{ кОм}$ (входит в комплект поставки модуля управления)

$R_2 = 560 \text{ Ом}$ (входит в комплект поставки модуля управления)

* R_d - Резисторы 4,7кОм (входят в комплект поставки). Резисторы устанавливаются при включенном контроле шлейфов (при наличии джамперов CTRL.END)

** При подключении однофазного электродвигателя перемычку «ON-N» необходимо снять для ШУВ-М 0,37-4 кВт