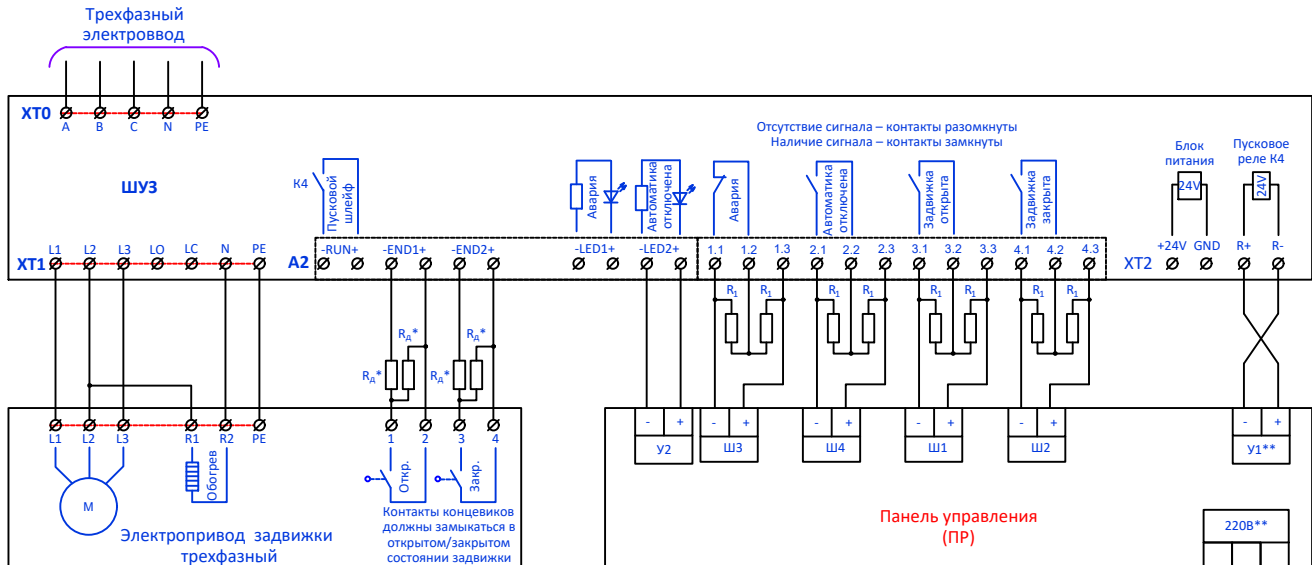




Рекомендации по подключению шкафа управления задвижкой (ШУЗ) к панели ПУ

Схема подключения трехфазного электродвигателя



К4 - Пусковое реле с катушкой 24В или 220В из комплекта поставки

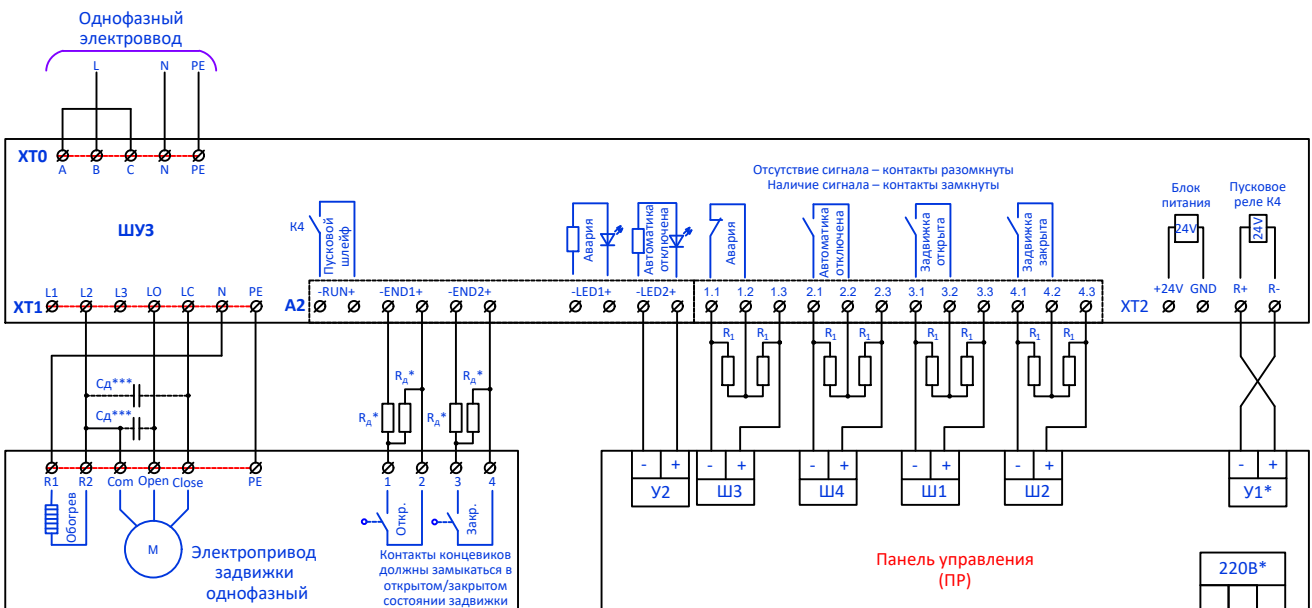
$R_1 = 4,7 \text{ кОм}$ (входит в комплект поставки модуля управления)

* R_d - Резисторы 4,7кОм (входят в комплект поставки). Резисторы устанавливаются при включенном контроле шлейфов (при наличии джамперов CTRL.END)

**При подаче на клеммы 220В напряжения 24V - пусковое реле на ШУЗ оставить 24V

При подаче на клеммы 220В напряжения 220V - пусковое реле заменить на реле с катушкой 220V из комплекта поставки.

Схема подключения однофазного электродвигателя



*** - Cд - конденсаторы 2 мкФ - устанавливаются в случае ложного срабатывания схемы контроля линий (входят в комплект поставки)

К4 - Пусковое реле с катушкой 24В или 220В из комплекта поставки

$R_1 = 4,7 \text{ кОм}$ (входит в комплект поставки модуля управления)

* R_d - Резисторы 4,7кОм (входят в комплект поставки). Резисторы устанавливаются при включенном контроле шлейфов (при наличии джамперов CTRL.END)

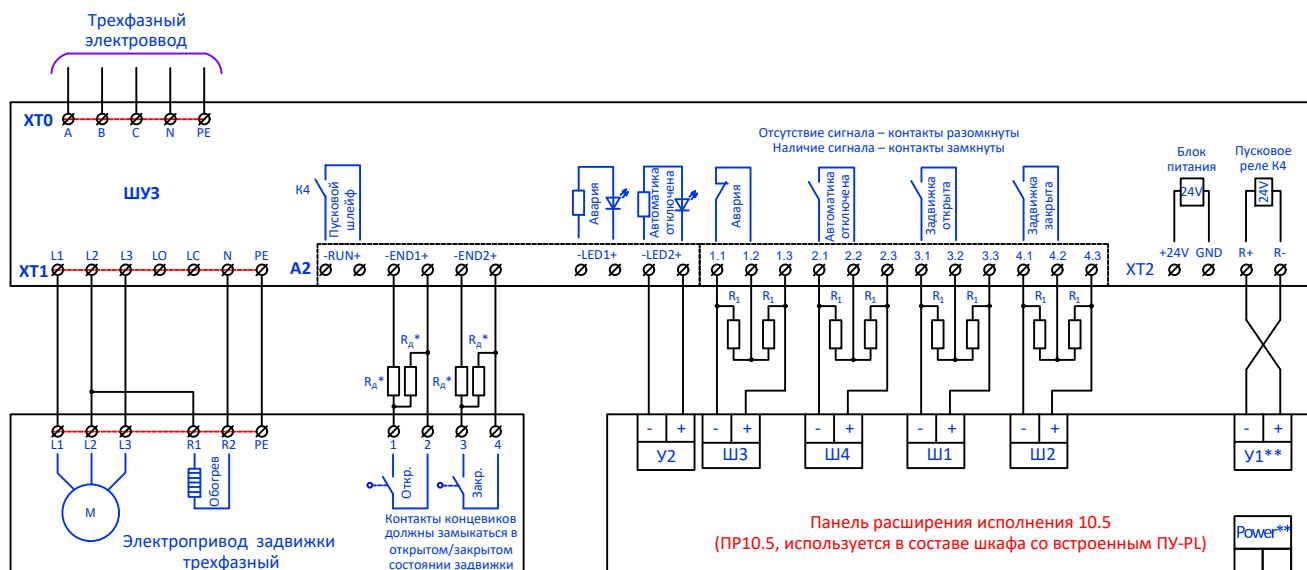
**При подаче на клеммы 220В напряжения 24V - пусковое реле на ШУЗ оставить 24V

При подаче на клеммы 220В напряжения 220V - пусковое реле заменить на реле с катушкой 220V из комплекта поставки.



Рекомендации по подключению шкафа управления задвижкой (ШУЗ) к панели ПУ-PL

Схема подключения трехфазного электродвигателя



Панель расширения исполнения 10.5
(ПР10.5, используется в составе шкафа со встроенным ПУ-PL)

K4 - Пусковое реле с катушкой 24В или 220В из комплекта поставки

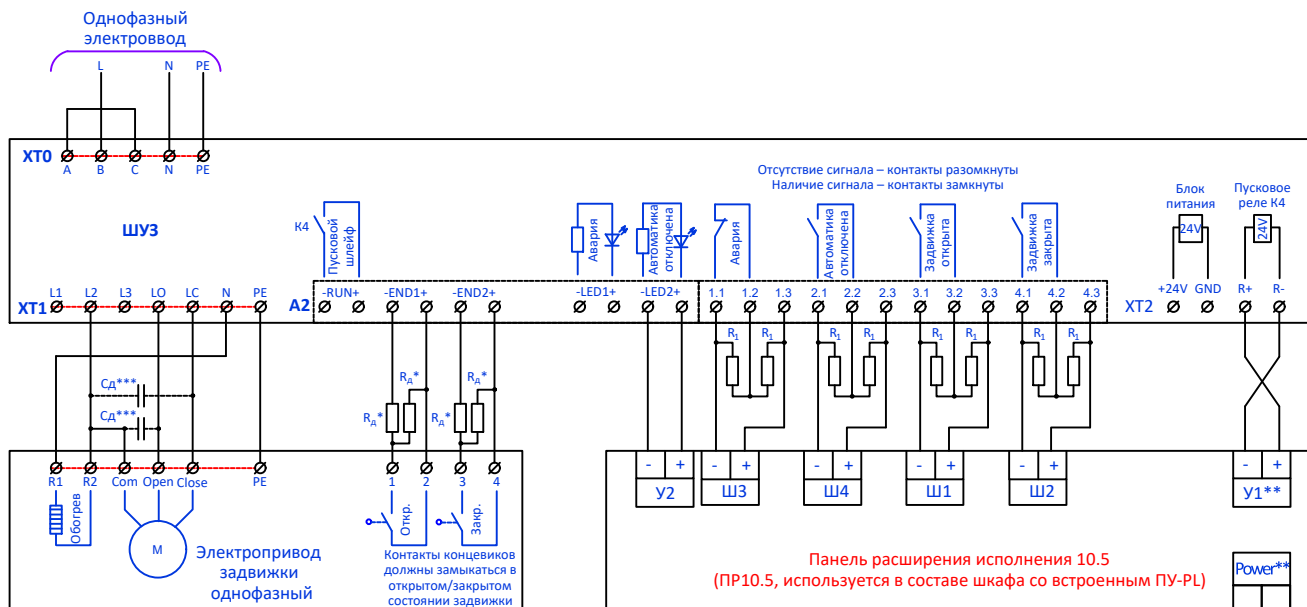
$R_1 = 4,7 \text{ кОм}$ (входит в комплект поставки модуля управления)

* R_d - Резисторы 4,7кОм (входят в комплект поставки). Резисторы устанавливаются при включенном контроле шлейфов (при наличии джамперов CTRL.END)

**При подаче на клеммы 220В напряжения 24V - пусковое реле на ШУЗ оставить 24V

При подаче на клеммы 220В напряжения 220V - пусковое реле заменить на реле с катушкой 220V из комплекта поставки.

Схема подключения однофазного электродвигателя



*** - Cд - конденсаторы 2 мкФ - устанавливаются в случае ложного срабатывания схемы контроля линий (входят в комплект поставки)

K4 - Пусковое реле с катушкой 24В или 220В из комплекта поставки

$R_1 = 4,7 \text{ кОм}$ (входит в комплект поставки модуля управления)

* R_d - Резисторы 4,7кОм (входят в комплект поставки). Резисторы устанавливаются при включенном контроле шлейфов (при наличии джамперов CTRL.END)

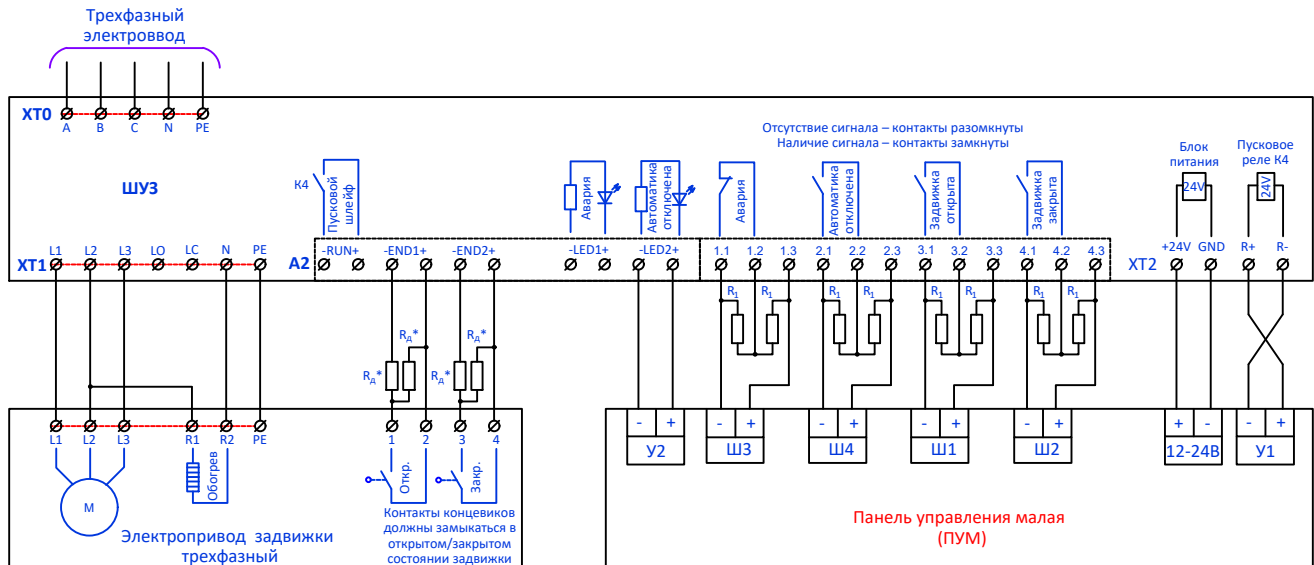
**При подаче на клеммы Power напряжения 24V - пусковое реле на ШУЗ оставить 24V

При подаче на клеммы Power напряжения 220V - пусковое реле заменить на реле с катушкой 220V из комплекта поставки.



Рекомендации по подключению шкафа управления задвижкой (ШУЗ) к панели ПУМ

Схема подключения трехфазного электродвигателя



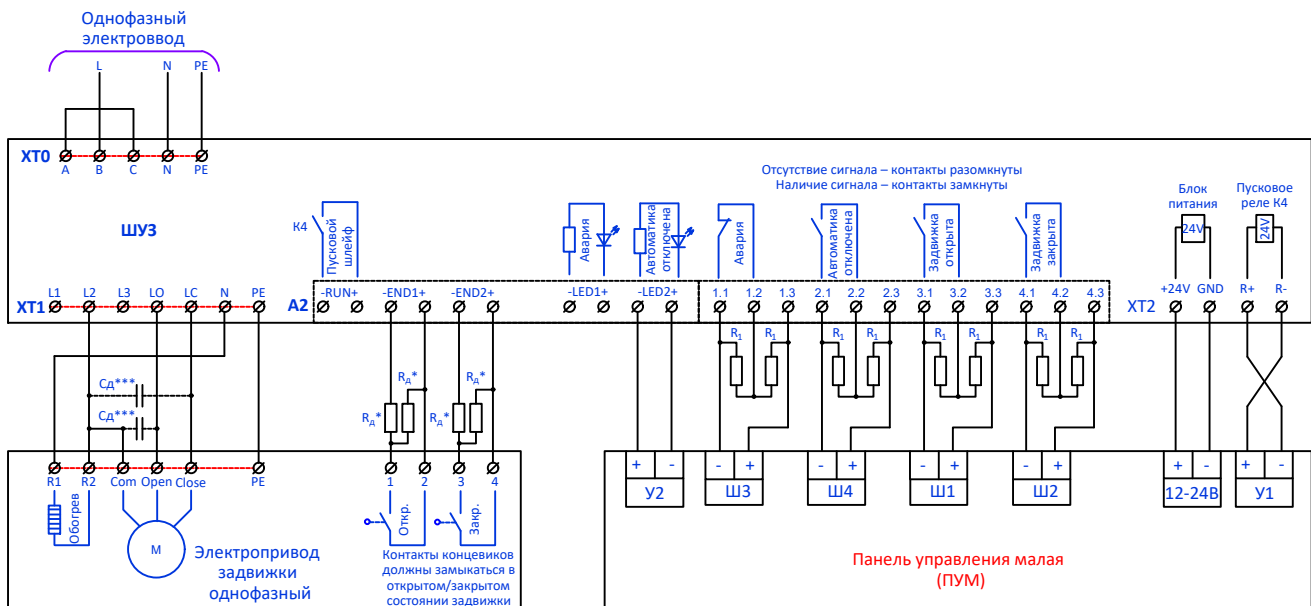
Внутри шкафа предусмотрено место не менее 180x140x160 мм (ШхВхГ) для установки модуля управления (на DIN рейку)

K4 - Пусковое реле с катушкой 24В или 220В из комплекта поставки (При подаче на клеммы R+, R- напряжения 24V - пусковое реле на ШУЗ оставить 24V)

$R_1 = 4,7$ кОм (входит в комплект поставки модуля управления)

* R_d - Резисторы 4,7кОм (входят в комплект поставки). Резисторы устанавливаются при включенном контроле шлейфов (при наличии джамперов CTRL.END)

Схема подключения однофазного электродвигателя



Внутри шкафа предусмотрено место не менее 180x140x160 мм (ШхВхГ) для установки модуля управления (на DIN рейку)

K4 - Пусковое реле с катушкой 24В или 220В из комплекта поставки (При подаче на клеммы R+, R- напряжения 24V - пусковое реле на ШУЗ оставить 24V)

$R_1 = 4,7$ кОм (входит в комплект поставки модуля управления)

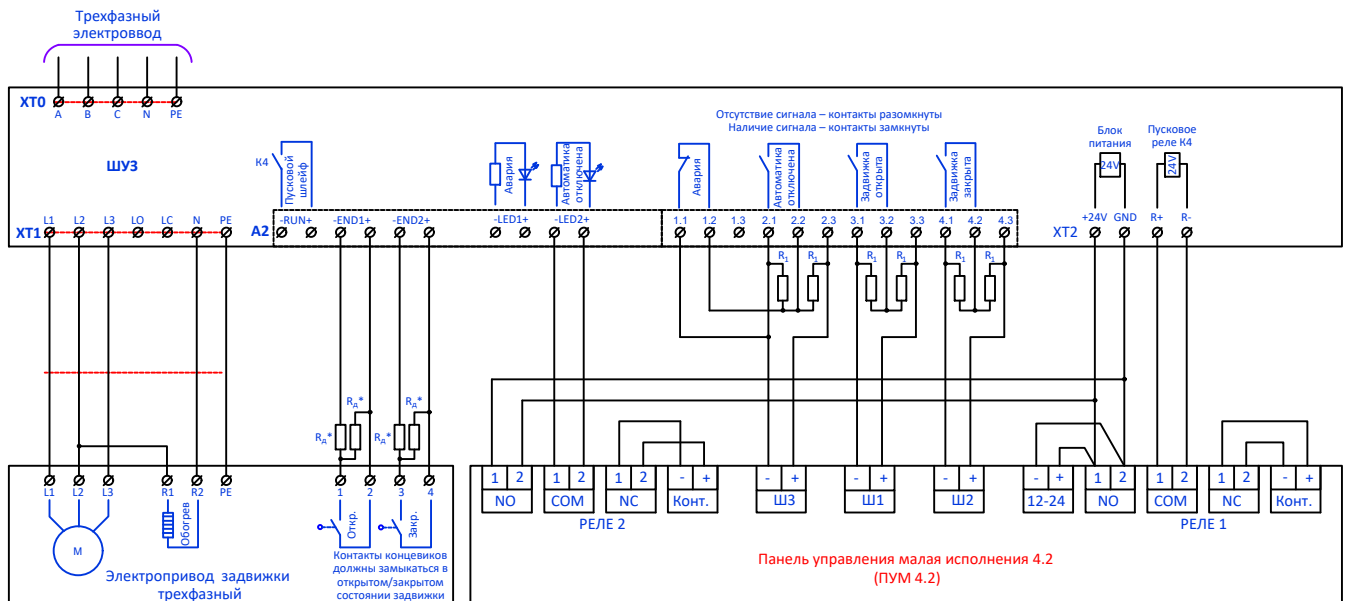
* R_d - Резисторы 4,7кОм (входят в комплект поставки). Резисторы устанавливаются при включенном контроле шлейфов (при наличии джамперов CTRL.END)

*** - Сд - конденсаторы 2 мкФ - устанавливаются в случае ложного срабатывания схемы контроля линий (входят в комплект поставки)



Рекомендации по подключению шкафа управления задвижкой (ШУЗ) к панели ПУМ-4.2

Схема подключения трехфазного электродвигателя



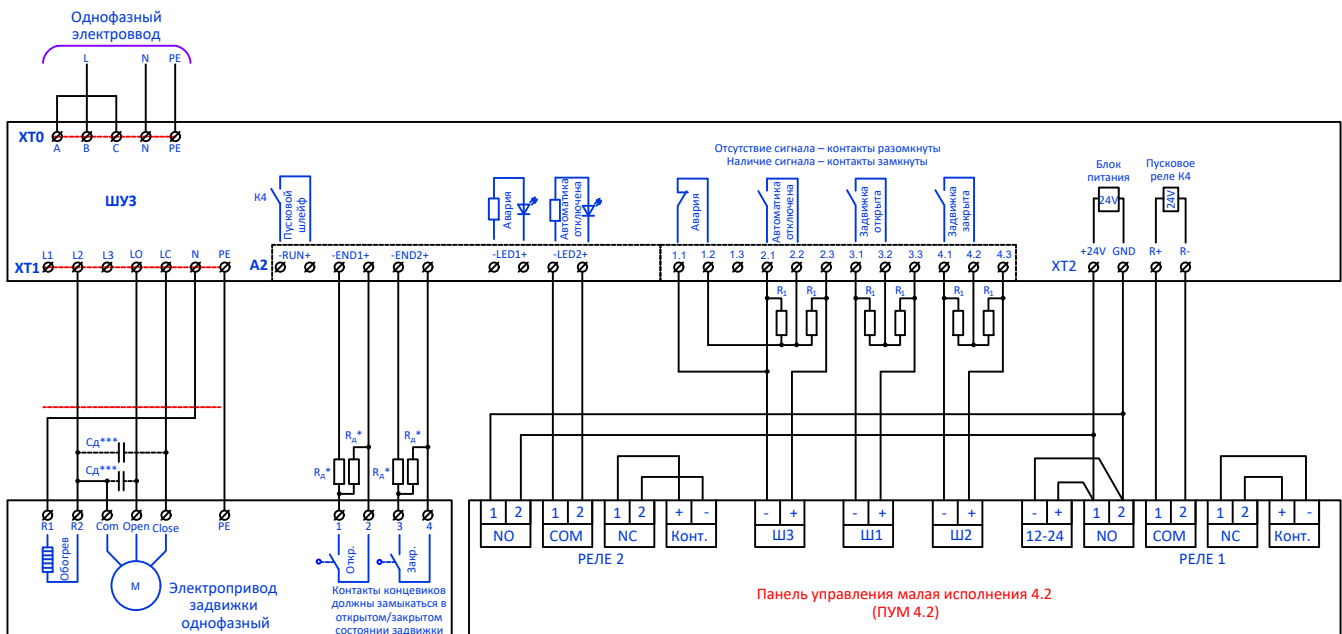
Внутри шкафа предусмотрено место не менее 180x140x160 мм (ШxВxГ) для установки модуля управления (на DIN рейку)

K4 - Пусковое реле с катушкой 24В или 220В из комплекта поставки (При подаче на клеммы R+, R- напряжения 24В - пусковое реле на ШУЗ оставить 24В)

$R_1 = 4,7 \text{ кОм}$ (входит в комплект поставки модуля управления)

* R_d - Резисторы 4,7кОм (входят в комплект поставки). Резисторы устанавливаются при включенном контроле шлейфов (при наличии джамперов CTRL.END)

Схема подключения однофазного электродвигателя



Внутри шкафа предусмотрено место не менее 180x140x160 мм (ШxВxГ) для установки модуля управления (на DIN рейку)

K4 - Пусковое реле с катушкой 24В или 220В из комплекта поставки (При подаче на клеммы R+, R- напряжения 24В - пусковое реле на ШУЗ оставить 24В)

$R_1 = 4,7 \text{ кОм}$ (входит в комплект поставки модуля управления)

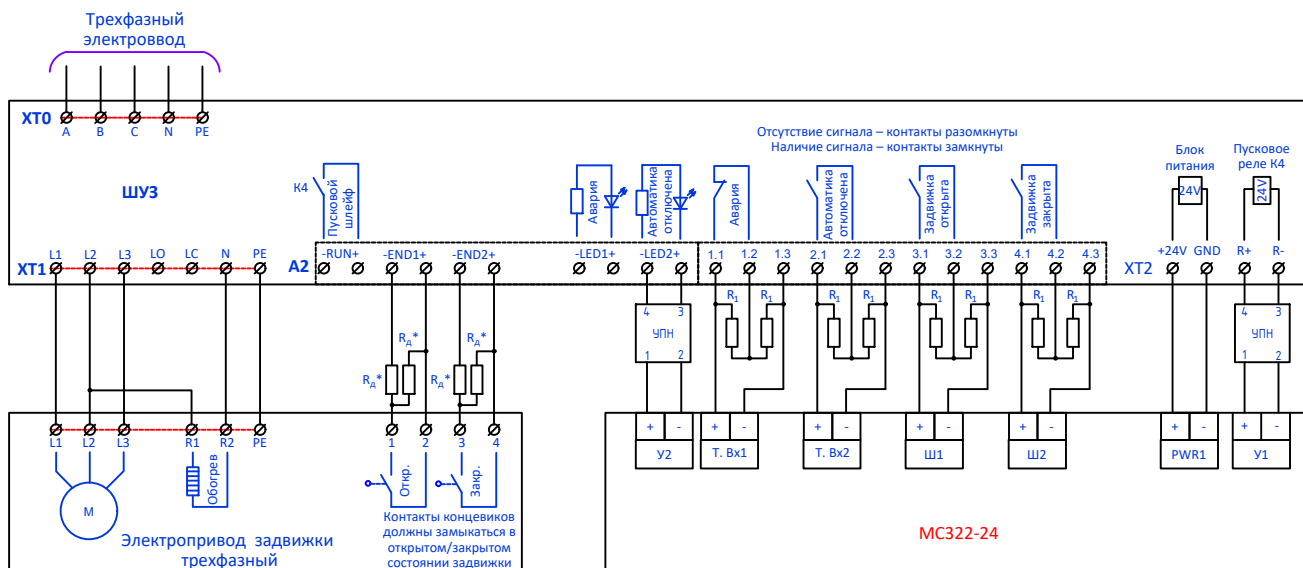
* R_d - Резисторы 4,7кОм (входят в комплект поставки). Резисторы устанавливаются при включенном контроле шлейфов (при наличии джамперов CTRL.END)

*** - Cд - конденсаторы 2 мкФ - устанавливаются в случае срабатывания схемы контроля линий (входят в комплект поставки)



Рекомендации по подключению шкафа управления задвижкой (ШУЗ) к модулю MC322-24

Схема подключения трехфазного электродвигателя

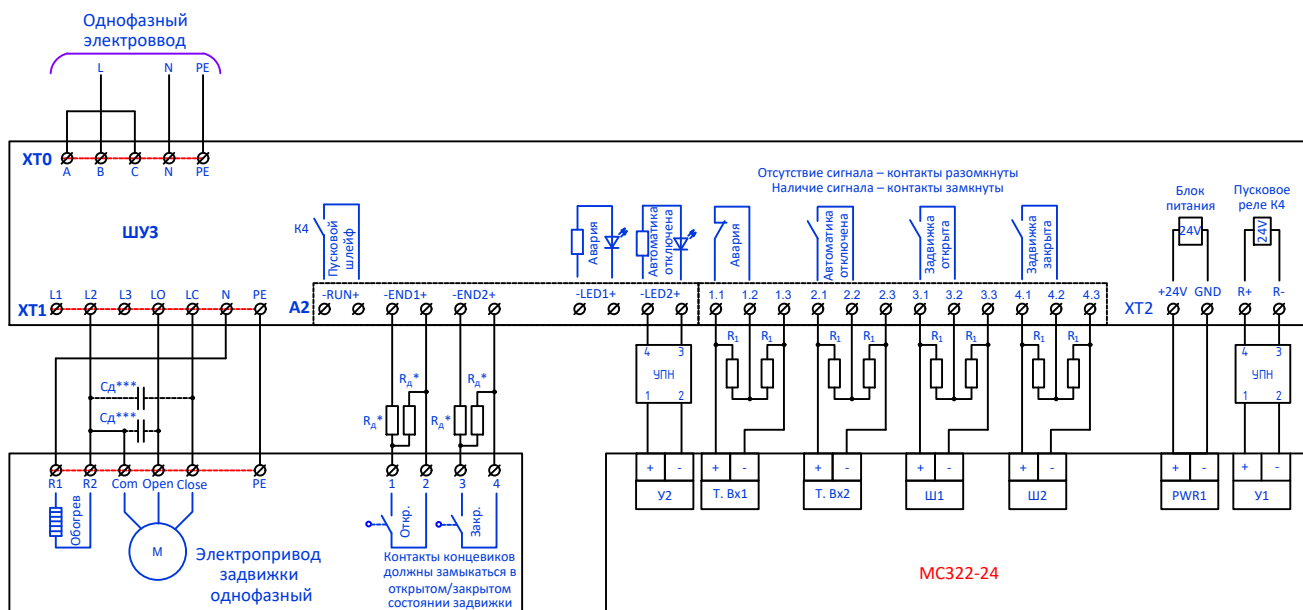


Внутри шкафа предусмотрено место не менее 180x140x160 мм (ШxВxГ) для установки модуля управления (на DIN рейку)
K4 - Пусковое реле с катушкой 24В или 220В из комплекта поставки (При подаче на клеммы R+, R- напряжения 24V - пусковое реле на ШУЗ оставить 24V)

$R_1 = 4,7$ кОм (входит в комплект поставки модуля управления)

* R_d - Резисторы 4,7кОм (входят в комплект поставки). Резисторы устанавливаются при включенном контроле шлейфов (при наличии джамперов CTRL.END)

Схема подключения однофазного электродвигателя



*** - Сд - конденсаторы 2 мкФ - устанавливаются в случае ложного срабатывания схемы контроля линий (входят в комплект поставки)

Внутри шкафа предусмотрено место не менее 180x140x160 мм (ШxВxГ) для установки модуля управления (на DIN рейку)

K4 - Пусковое реле с катушкой 24В или 220В из комплекта поставки (При подаче на клеммы R+, R- напряжения 24V - пусковое реле на ШУЗ оставить 24V)

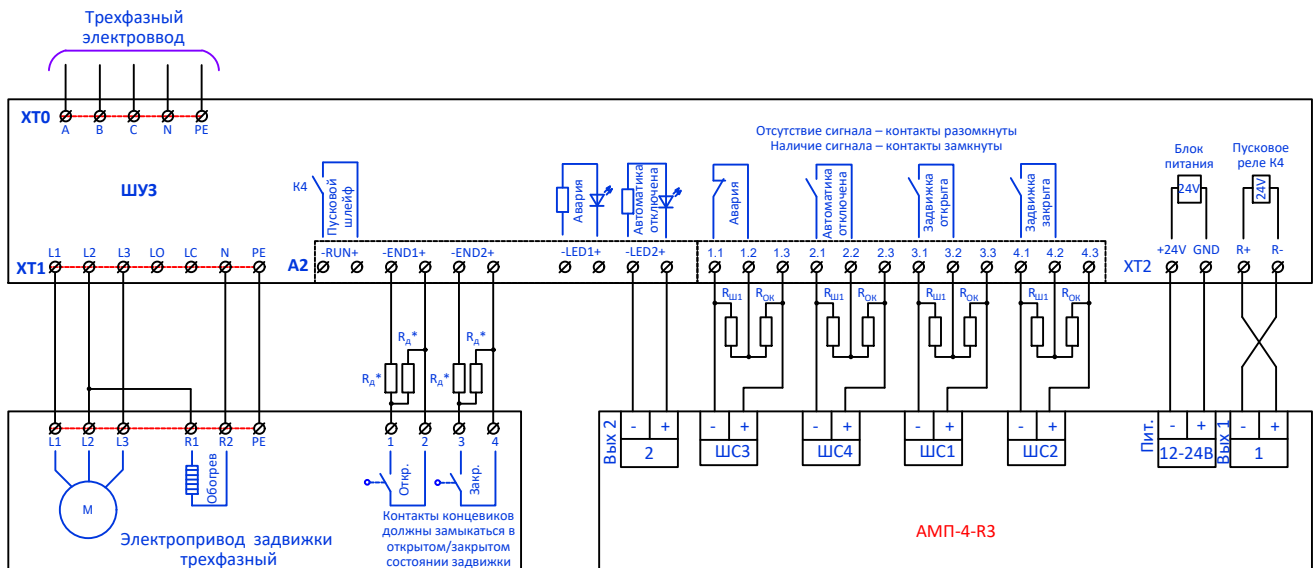
$R_1 = 4,7$ кОм (входит в комплект поставки модуля управления)

* R_d - Резисторы 4,7кОм (входят в комплект поставки). Резисторы устанавливаются при включенном контроле шлейфов (при наличии джамперов CTRL.END)



Рекомендации по подключению шкафа управления задвижкой (ШУЗ) к метке АМП-4-R3 (Рубеж)

Схема подключения трехфазного электродвигателя



Внутри шкафа предусмотрено место не менее 180x140x160 мм (ШxВxГ) для установки модуля управления (на DIN рейку)

K4 - Пусковое реле с катушкой 24В или 220В из комплекта поставки (При подаче на клеммы R+, R- напряжения 24V - пусковое реле на ШУЗ оставить 24V)

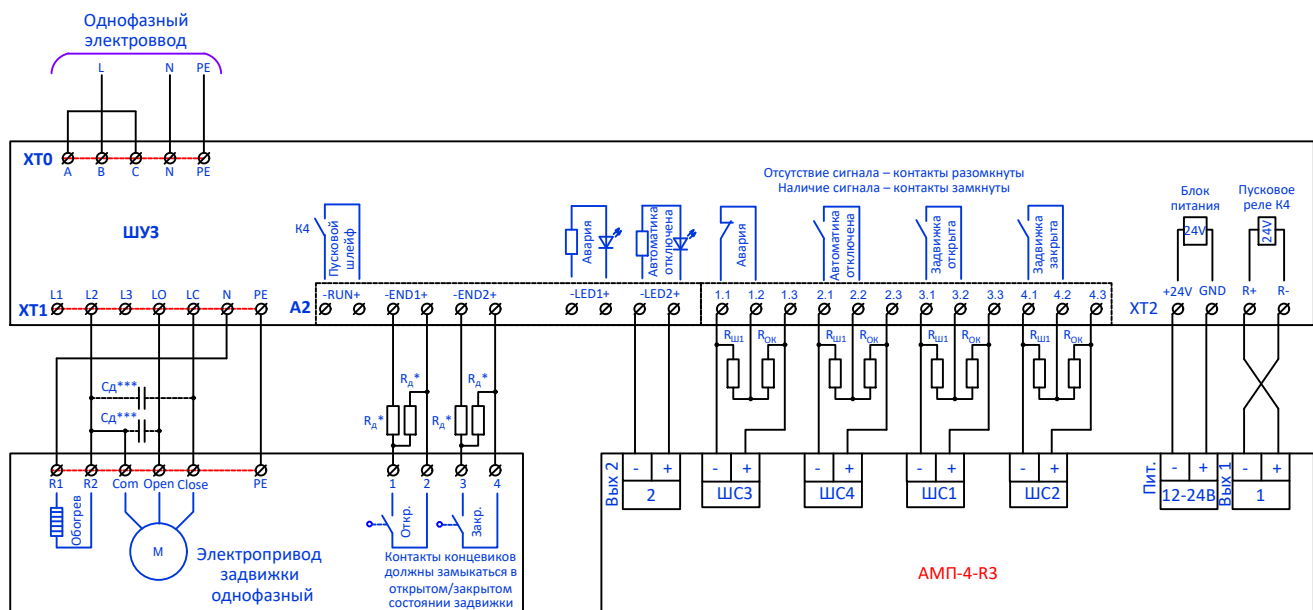
$R_{ш1} = 4,7 \text{ кОм}$ (входит в комплект поставки модуля управления)

$R_{ок} = 1,0 \text{ кОм}$ (входит в комплект поставки модуля управления)

* R_d - Резисторы 4,7кОм (входят в комплект поставки).

Резисторы устанавливаются при включенном контроле шлейфов (при наличии джамперов CTRL.END)

Схема подключения однофазного электродвигателя



*** - Cд - конденсаторы 2 мкФ - устанавливаются в случае ложного срабатывания схемы контроля линий (входят в комплект поставки)

Внутри шкафа предусмотрено место не менее 180x140x160 мм (ШxВxГ) для установки модуля управления (на DIN рейку)

K4 - Пусковое реле с катушкой 24В или 220В из комплекта поставки (При подаче на клеммы R+, R- напряжения 24V - пусковое реле на ШУЗ оставить 24V)

$R_{ш1} = 4,7 \text{ кОм}$ (входит в комплект поставки модуля управления)

$R_{ок} = 1,0 \text{ кОм}$ (входит в комплект поставки модуля управления)

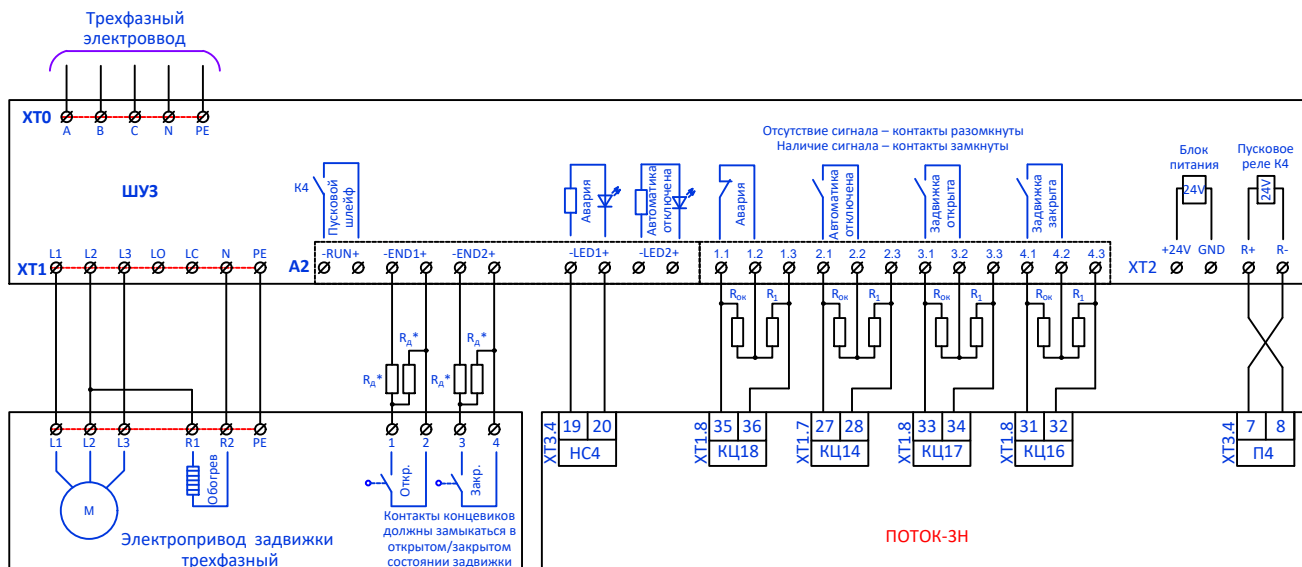
* R_d - Резисторы 4,7кОм (входят в комплект поставки).

Резисторы устанавливаются при включенном контроле шлейфов (при наличии джамперов CTRL.END)



Рекомендации по подключению шкафа управления задвижкой (ШУЗ) к блоку Поток-3Н (Болид)

Схема подключения трехфазного электродвигателя



Внутри шкафа предусмотрено место не менее 180x140x160 мм (ШxВxГ) для установки модуля управления (на DIN рейку)

K4 - Пусковое реле с катушкой 24В или 220В из комплекта поставки (При подаче на клеммы R+, R- напряжения 24V - пусковое реле на ШУЗ оставить 24V)

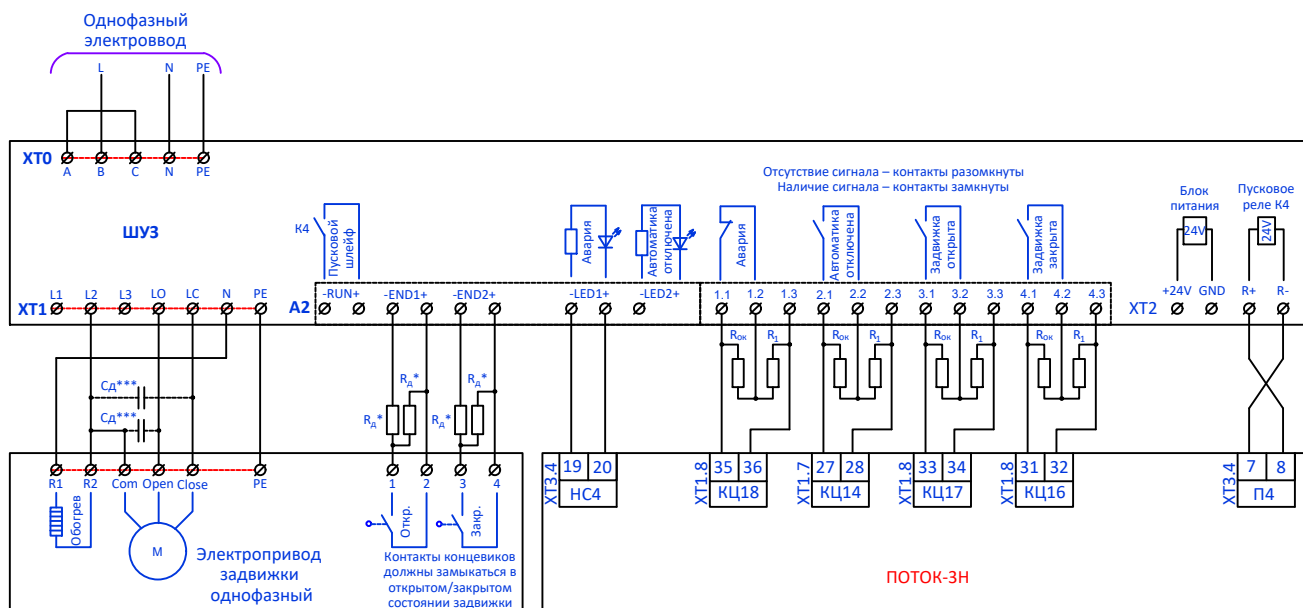
$R_{ок} = 4,7 \text{ кОм}$ (входит в комплект поставки модуля управления)

$R_1 = 1,5 \text{ кОм}$ (входит в комплект поставки модуля управления)

* $R_д$ - Резисторы 4,7кОм (входят в комплект поставки).

Резисторы устанавливаются при включенном контроле шлейфов (при наличии джамперов CTRL.END)

Схема подключения однофазного электродвигателя



*** - Cд - конденсаторы 2 мкФ - устанавливаются в случае ложного срабатывания схемы контроля линий (входят в комплект поставки)

Внутри шкафа предусмотрено место не менее 180x140x160 мм (ШxВxГ) для установки модуля управления (на DIN рейку)

K4 - Пусковое реле с катушкой 24В или 220В из комплекта поставки (При подаче на клеммы R+, R- напряжения 24V - пусковое реле на ШУЗ оставить 24V)

$R_{ок} = 4,7 \text{ кОм}$ (входит в комплект поставки модуля управления)

$R_1 = 1,5 \text{ кОм}$ (входит в комплект поставки модуля управления)

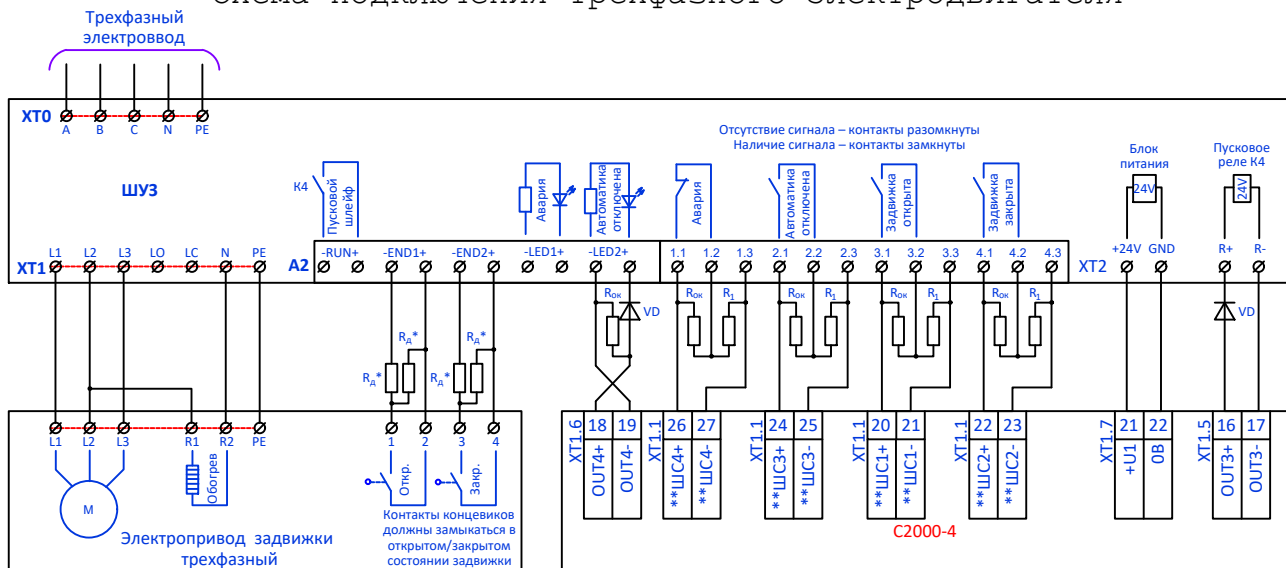
* $R_д$ - Резисторы 4,7кОм (входят в комплект поставки).

Резисторы устанавливаются при включенном контроле шлейфов (при наличии джамперов CTRL.END)



Рекомендации по подключению шкафа управления задвижкой (ШУЗ) к блоку С2000-4 (Болид)

Схема подключения трехфазного электродвигателя



Внутри шкафа предусмотрено место не менее 180x140x160 мм (ШхВхГ) для установки модуля управления (на DIN рейку)

K4 - Пусковое реле с катушкой 24В или 220В из комплекта поставки (При подаче на клеммы R+, R- напряжения 24V - пусковое реле на ШУЗ оставить 24V)
R_{ок} = 4,7 кОм (входит в комплект поставки модуля управления)

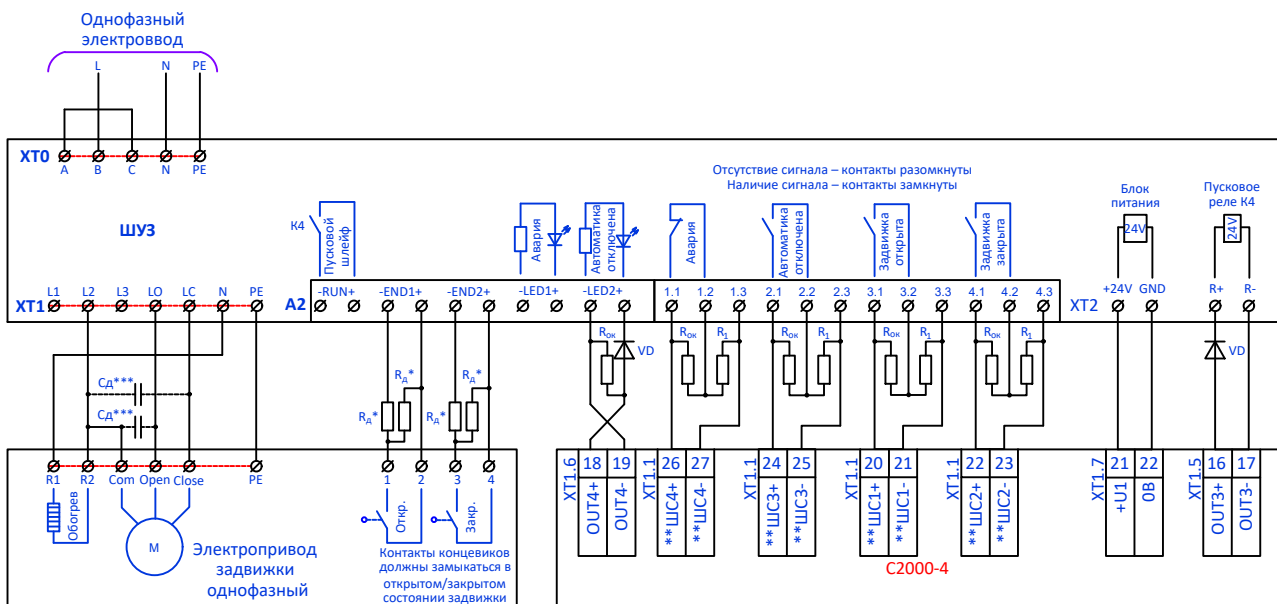
R₁ = 4,7 кОм (входит в комплект поставки модуля управления)

VD - диод типа 1N4007

* R_д - Резисторы 4,7кОм (входят в комплект поставки). Резисторы устанавливаются при включенном контроле шлейфов (при наличии джамперов CTRL.END)

** - тип ШС-«12» (программируемый технологический)

Схема подключения однофазного электродвигателя



*** - Сд - конденсаторы 2 мкФ - устанавливаются в случае ложного срабатывания схемы контроля линий (входят в комплект поставки)

Внутри шкафа предусмотрено место не менее 180x140x160 мм (ШхВхГ) для установки модуля управления (на DIN рейку)

K4 - Пусковое реле с катушкой 24В или 220В из комплекта поставки (При подаче на клеммы R+, R- напряжения 24V - пусковое реле на ШУЗ оставить 24V)

R_{ок} = 4,7 кОм (входит в комплект поставки модуля управления)

R₁ = 4,7 кОм (входит в комплект поставки модуля управления)

VD - диод типа 1N4007

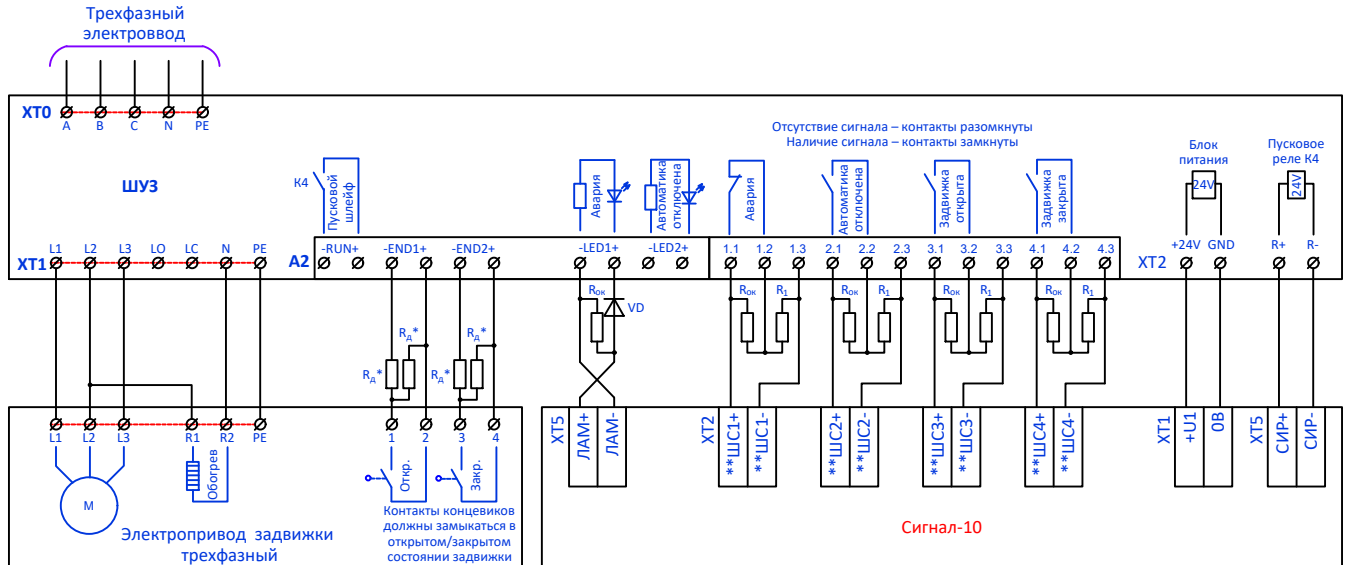
* R_д - Резисторы 4,7кОм (входят в комплект поставки). Резисторы устанавливаются при включенном контроле шлейфов (при наличии джамперов CTRL.END)

** - тип ШС-«12» (программируемый технологический)



Рекомендации по подключению шкафа управления задвижкой (ШУЗ) к блоку Сигнал-10 (Болид)

Схема подключения трехфазного электродвигателя



Внутри шкафа предусмотрено место не менее 180x140x160 мм (ШxВxГ) для установки модуля управления (на DIN рейку) K4 - Пусковое реле с катушкой 24В или 220В из комплекта поставки (При подаче на клеммы R+, R- напряжения 24V - пусковое реле на ШУЗ оставить 24V)

$R_{ок} = 4,7$ кОм (входит в комплект поставки модуля управления)

$R_1 = 4,7$ кОм (входит в комплект поставки модуля управления)

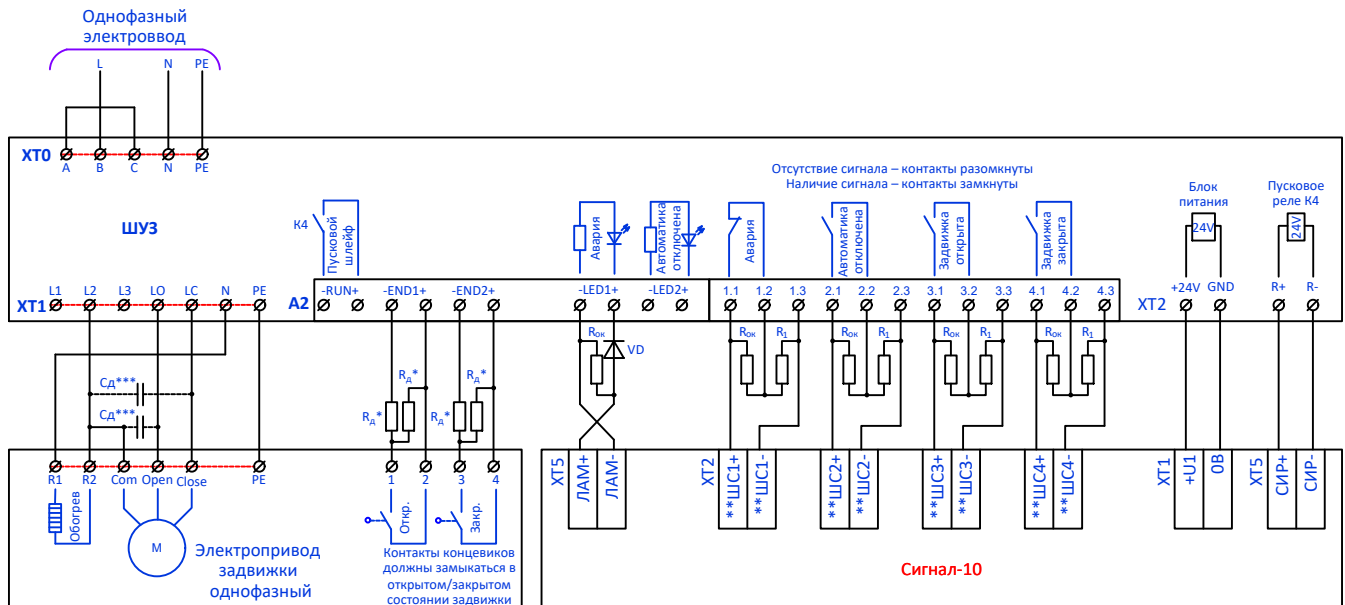
D - диод типа 1N4007

* R_d - Резисторы 4,7кОм (входят в комплект поставки).

Резисторы устанавливаются при включенном контроле шлейфов (при наличии джамперов CTRL.END)

** - тип ШС -«12» (программируемый технологический)

Схема подключения однофазного электродвигателя



*** - Сд - конденсаторы 2 мкФ - устанавливаются в случае ложного срабатывания схемы контроля линий (входят в комплект поставки)

Внутри шкафа предусмотрено место не менее 180x140x160 мм (ШxВxГ) для установки модуля управления (на DIN рейку)

K4 - Пусковое реле с катушкой 24В или 220В из комплекта поставки (При подаче на клеммы R+, R- напряжения 24V - пусковое реле на ШУЗ оставить 24V)

$R_{ок} = 4,7$ кОм (входит в комплект поставки модуля управления)

$R_1 = 4,7$ кОм (входит в комплект поставки модуля управления)

* R_d - Резисторы 4,7кОм (входят в комплект поставки).

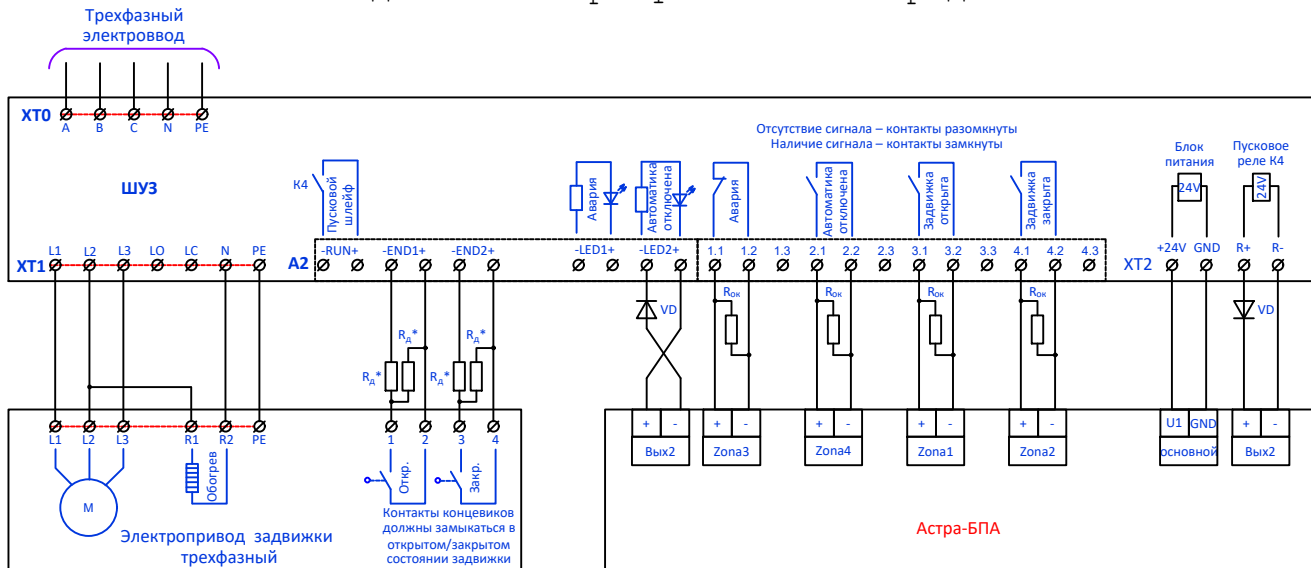
Резисторы устанавливаются при включенном контроле шлейфов (при наличии джамперов CTRL.END)

** - тип ШС -«12» (программируемый технологический)



Рекомендации по подключению шкафа управления задвижкой (ШУЗ) к блоку Астра-БПА (Теко)

Схема подключения трехфазного электродвигателя



Внутри шкафа предусмотрено место не менее 180x140x160 мм (ШxВxГ) для установки модуля управления (на DIN рейку)

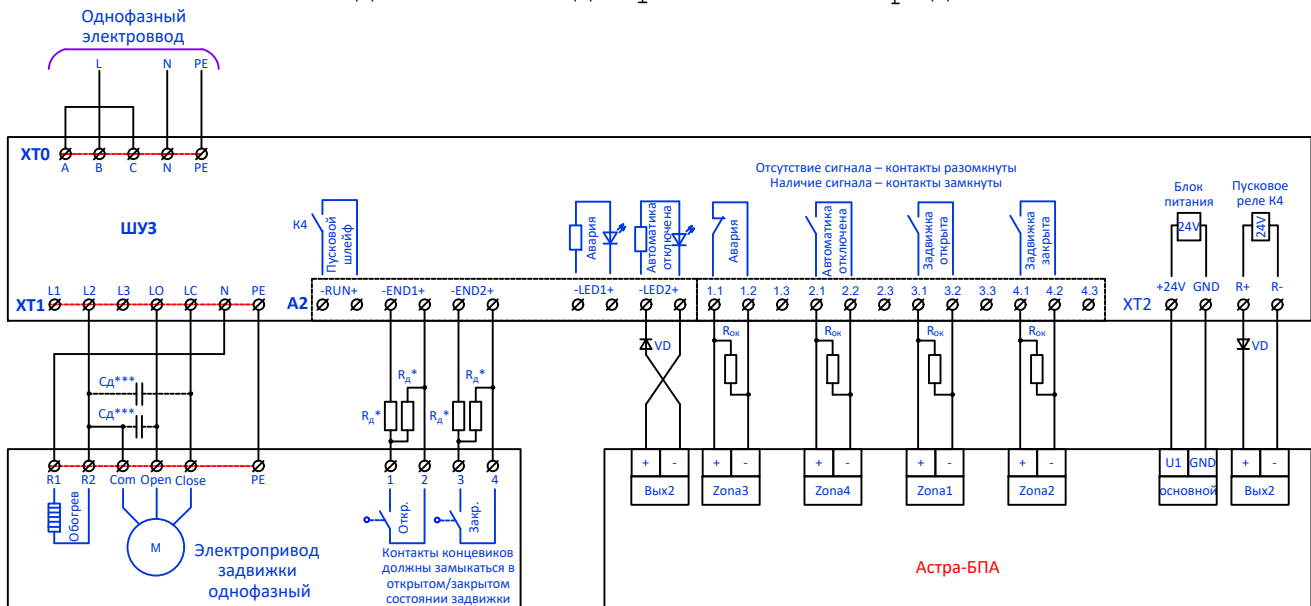
K4 - Пусковое реле с катушкой 24В или 220В из комплекта поставки (При подаче на клеммы R+, R- напряжения 24В - пусковое реле на ШУЗ оставить 24V)

$R_{ок} = 3,9 \text{ кОм}$ (входит в комплект поставки модуля управления)

VD - диод типа 1N4001

* R_d - Резисторы 4,7кОм (входят в комплект поставки). Резисторы устанавливаются при включенном контроле шлейфов (при наличии джамперов CTRL.END)

Схема подключения однофазного электродвигателя



*** - Сд - конденсаторы 2 мкФ - устанавливаются в случае ложного срабатывания схемы контроля линий (входят в комплект поставки)

Внутри шкафа предусмотрено место не менее 180x140x160 мм (ШxВxГ) для установки модуля управления (на DIN рейку)

K4 - Пусковое реле с катушкой 24В или 220В из комплекта поставки (При подаче на клеммы R+, R- напряжения 24В - пусковое реле на ШУЗ оставить 24V)

$R_{ок} = 3,9 \text{ кОм}$ (входит в комплект поставки модуля управления)

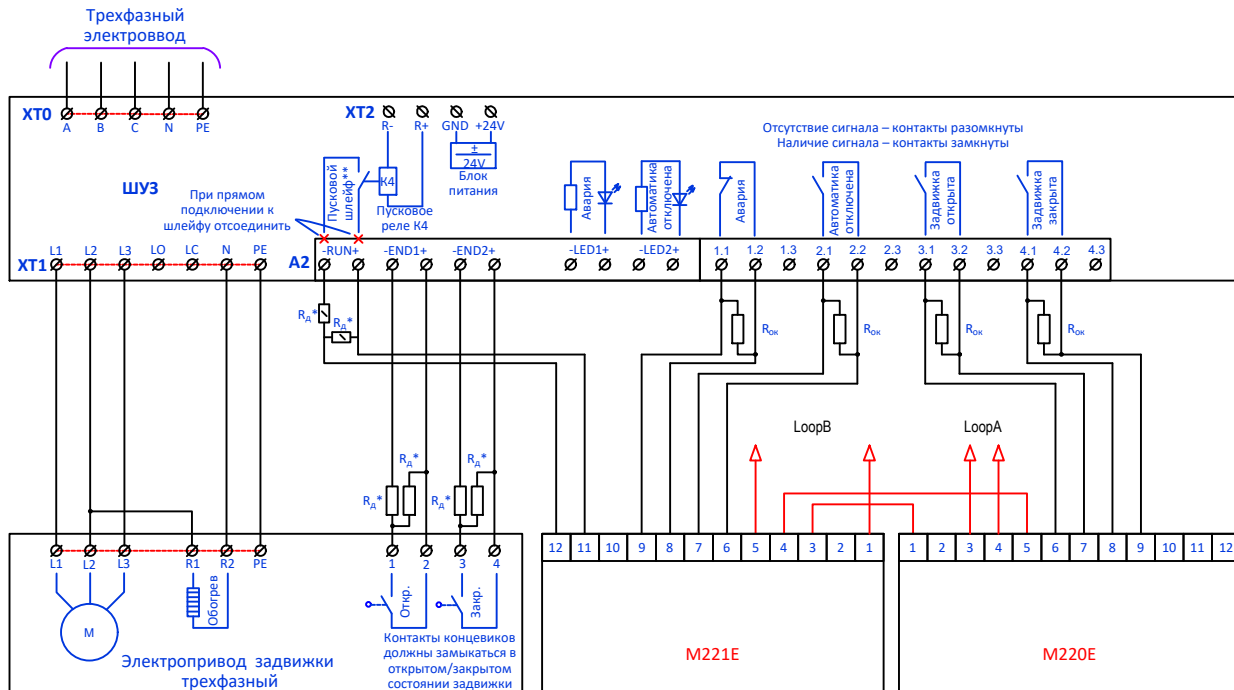
VD - диод типа 1N4001

* R_d - Резисторы 4,7кОм (входят в комплект поставки). Резисторы устанавливаются при включенном контроле шлейфов (при наличии джамперов CTRL.END)



Рекомендации по подключению шкафа управления задвижкой (ШУЗ) к модулям M221E M220E (Сфера Безопасности)

Схема подключения трехфазного электродвигателя

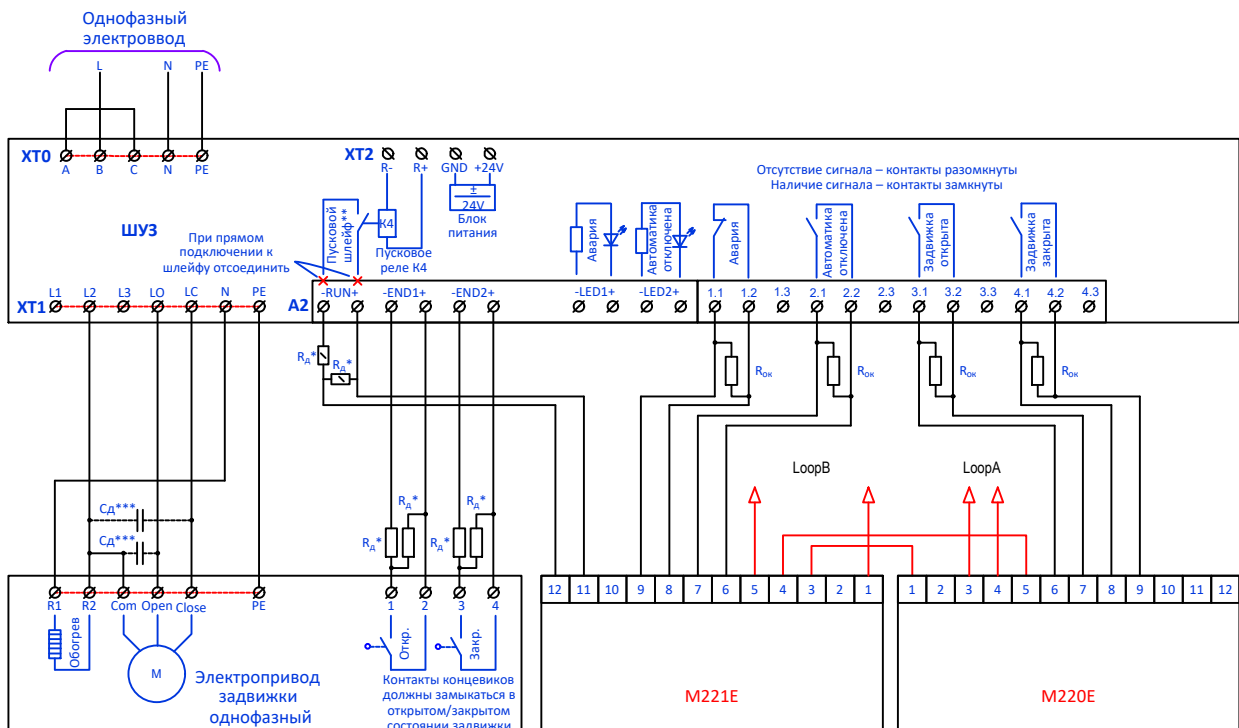


Внутри шкафа предусмотрено место не менее 180x140x160 мм (ШxВxГ) для установки модуля управления (на DIN рейку)

$R_{ок} = 47 \text{ кОм}$ (входит в комплект поставки модуля управления)

* $R_{д}$ - Резисторы 4,7кОм (входят в комплект поставки). Резисторы устанавливаются при включенном контроле шлейфов (при наличии джамперов CTRL.RUN и CTRL.END)

Схема подключения однофазного электродвигателя



Внутри шкафа предусмотрено место не менее 180x140x160 мм (ШxВxГ) для установки модуля управления (на DIN рейку)

$R_{ок} = 47 \text{ кОм}$ (входит в комплект поставки модуля управления)

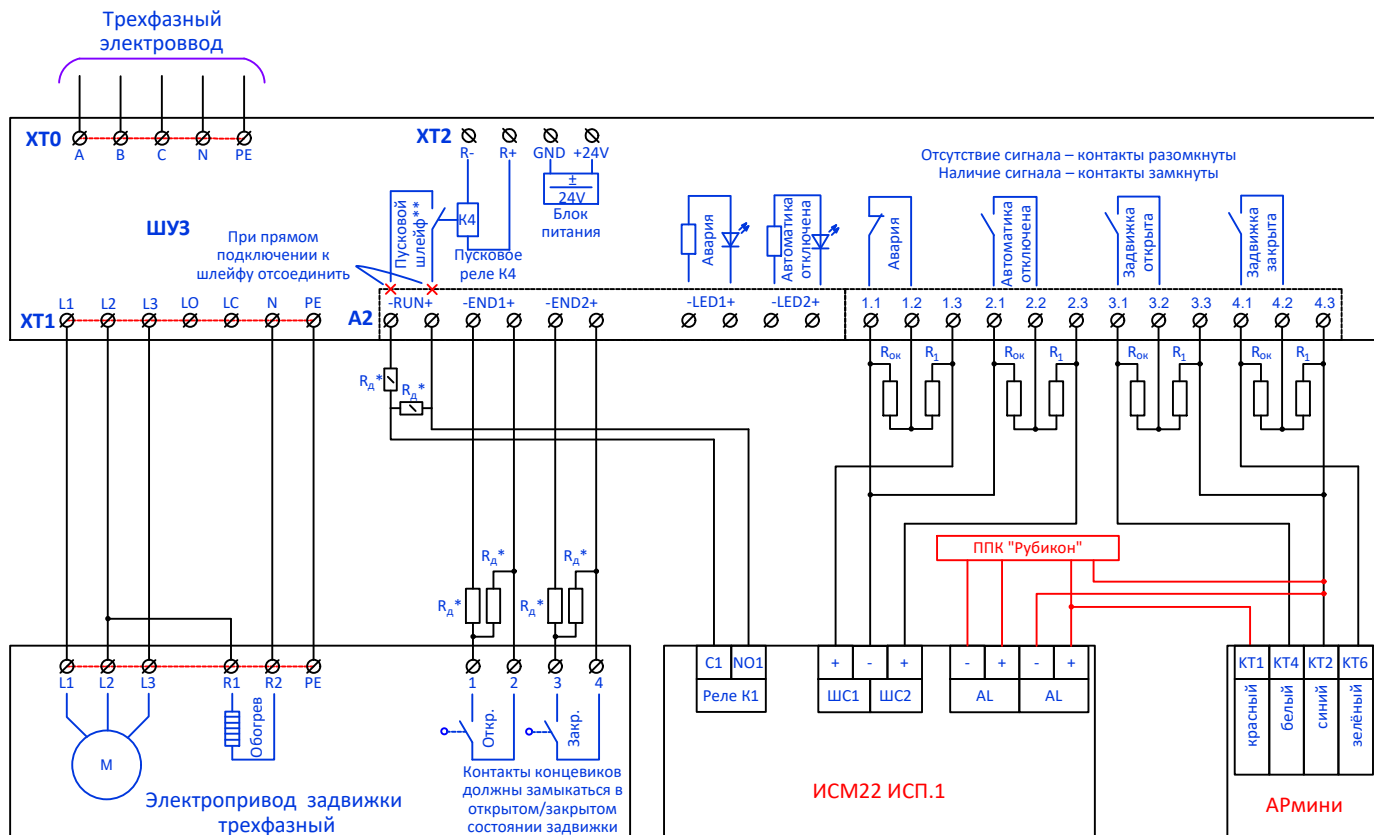
* $R_{д}$ - Резисторы 4,7кОм (входят в комплект поставки). Резисторы устанавливаются при включенном контроле шлейфов (при наличии джамперов CTRL.RUN и CTRL.END)

*** - Сд - конденсаторы 2 мкФ - устанавливаются в случае ложного срабатывания схемы контроля линий (входят в комплект поставки)



Рекомендации по подключению шкафа управления задвижкой (ШУЗ) к модулю ИСМ22 ИСП.1 + АРмини (Рубикон)

Схема подключения трехфазного электродвигателя



Внутри шкафа предусмотрено место не менее 180x140x160 мм (ШxВxГ) для установки модуля управления (на DIN рейку)

$R_{ок} = 4,7 \text{ кОм} \dots 12 \text{ кОм}$ (входит в комплект поставки модуля управления)

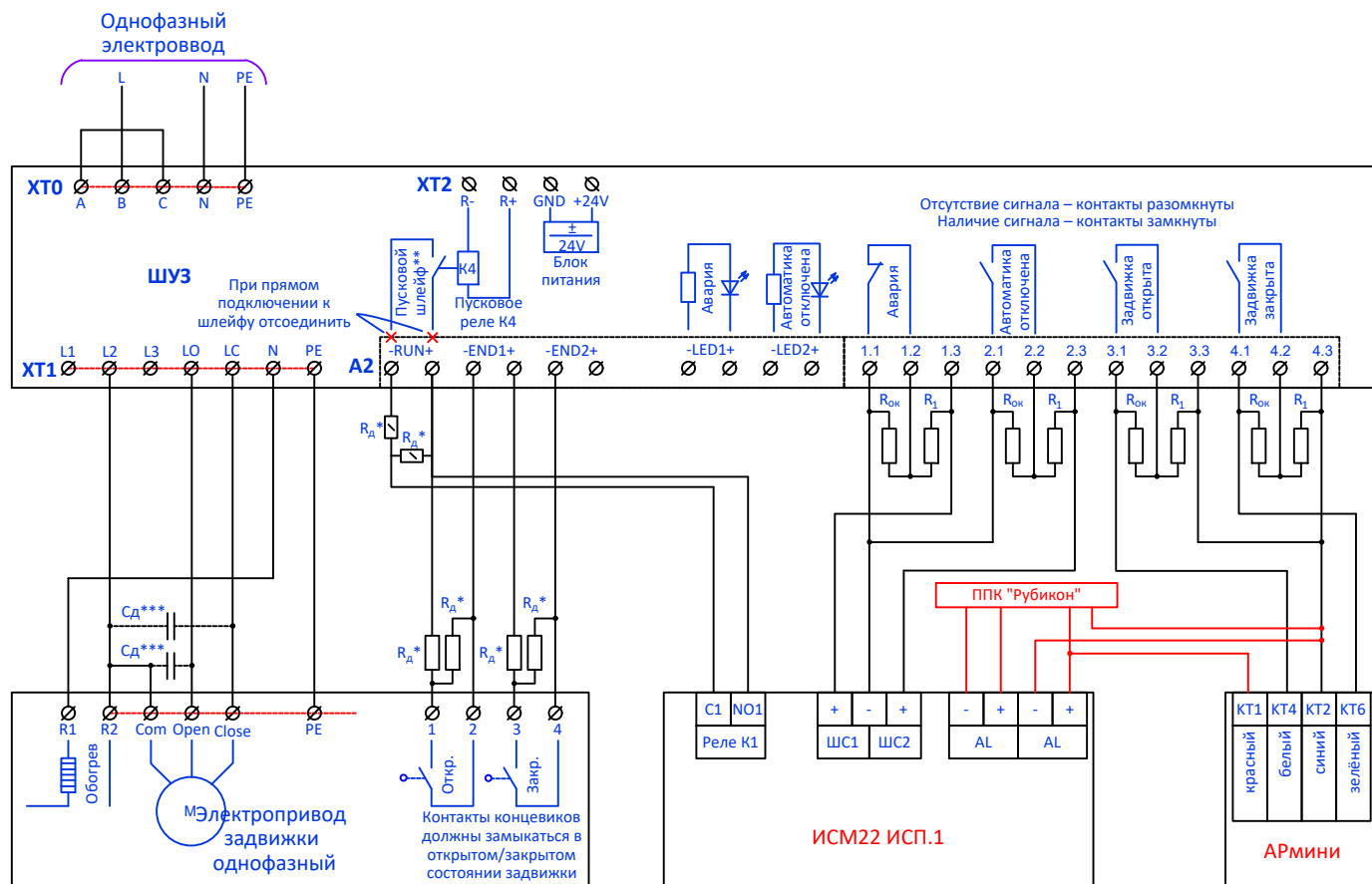
$R_{л} = 420 \text{ Ом} \dots 3 \text{ кОм}$ (входит в комплект поставки модуля управления)

* $R_{д}$ - Резисторы 4,7кОм (входят в комплект поставки). Резисторы устанавливаются при включенном контроле шлейфов (при наличии джамперов CTRL.END)



Рекомендации по подключению шкафа управления задвижкой (ШУЗ) к модулю ИСМ22 ИСП.1 + АРмини (Рубикон)

Схема подключения трехфазного электродвигателя



*** - Сд - конденсаторы 2 мкФ - устанавливаются в случае ложного срабатывания схемы контроля линий (входят в комплект поставки)

Внутри шкафа предусмотрено место не менее 180x140x160 мм (ШxВxГ) для установки модуля управления (на DIN рейку)

$R_{ок} = 4,7 \text{ кОм} \dots 12 \text{ кОм}$ (входит в комплект поставки модуля управления)

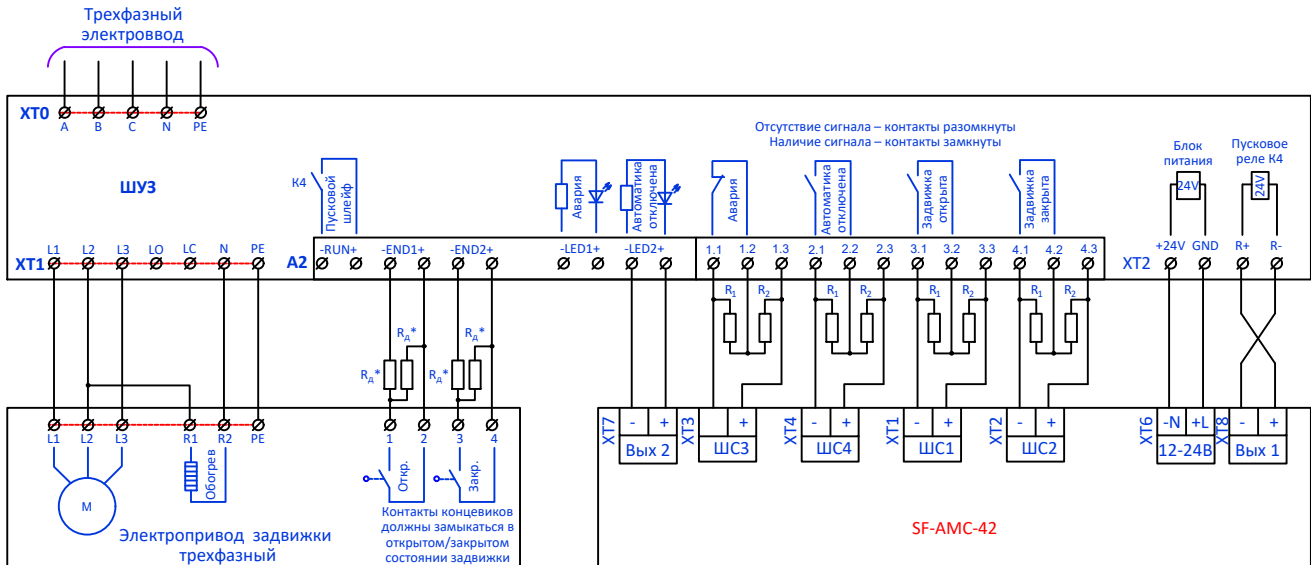
$R_1 = 420 \text{ Ом} \dots 3 \text{ кОм}$ (входит в комплект поставки модуля управления)

* R_d - Резисторы 4,7кОм (входят в комплект поставки). Резисторы устанавливаются при включенном контроле шлейфов (при наличии джамперов CTRL.END)



Рекомендации по подключению шкафа управления задвижкой (ШУЗ) к модулю SF-AMC1-42 (Смартек)

Схема подключения трехфазного электродвигателя



Внутри шкафа предусмотрено место не менее 180x140x160 мм (ШxВxГ) для установки модуля управления (на DIN рейку)

K4 - Пусковое реле с катушкой 24В или 220В из комплекта поставки (При подаче на клеммы R+, R- напряжения 24V - пусковое реле на ШУЗ оставить 24V)

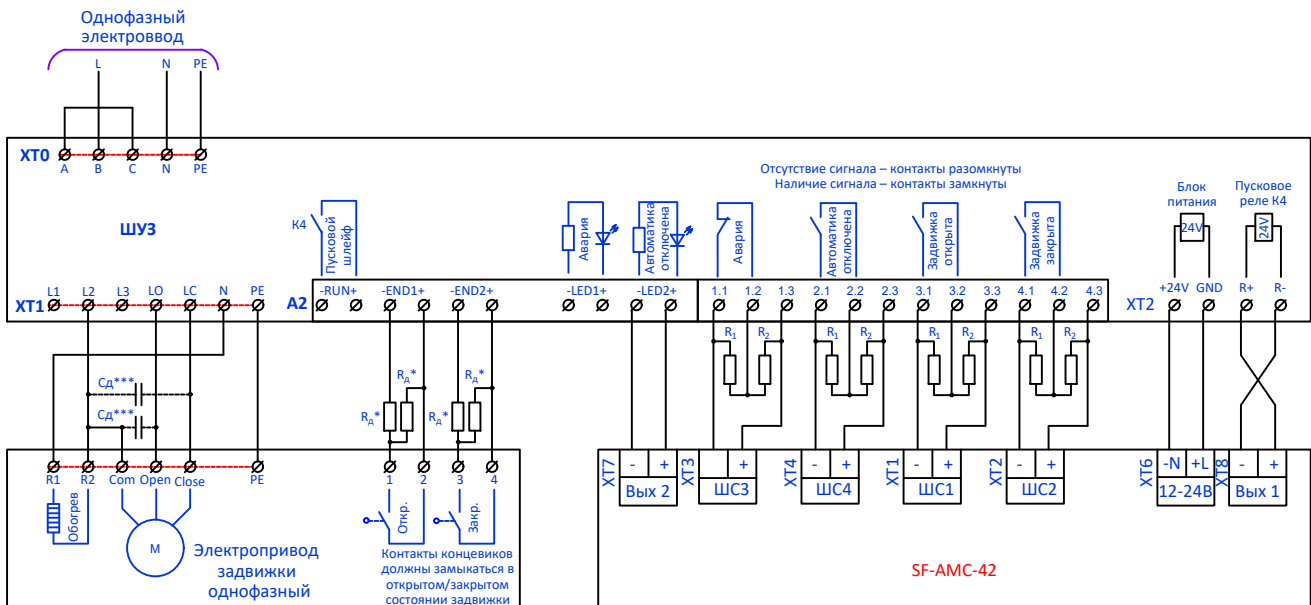
R₁ = 1 кОм (входит в комплект поставки модуля управления)

R₂ = 560 Ом (входит в комплект поставки модуля управления)

* R_д - Резисторы 4,7кОм (входят в комплект поставки).

Резисторы устанавливаются при включенном контроле шлейфов (при наличии джамперов CTRL.END)

Схема подключения однофазного электродвигателя



*** - Сд - конденсаторы 2 мкФ - устанавливаются в случае ложного срабатывания схемы контроля линий (входят в комплект поставки)

Внутри шкафа предусмотрено место не менее 180x140x160 мм (ШxВxГ) для установки модуля управления (на DIN рейку)

K4 - Пусковое реле с катушкой 24В или 220В из комплекта поставки (При подаче на клеммы R+, R- напряжения 24V - пусковое реле на ШУЗ оставить 24V)

R₁ = 1 кОм (входит в комплект поставки модуля управления)

R₂ = 560 Ом (входит в комплект поставки модуля управления)

* R_д - Резисторы 4,7кОм (входят в комплект поставки).

Резисторы устанавливаются при включенном контроле шлейфов (при наличии джамперов CTRL.END)