



## Рекомендации по подключению шкафа управления насосом (ШУН) к блоку управления пожарными насосами БУПН

Схема подключения ШУН к БУПН для управления однофазным электродвигателем насоса (только для ШУН/4,0)

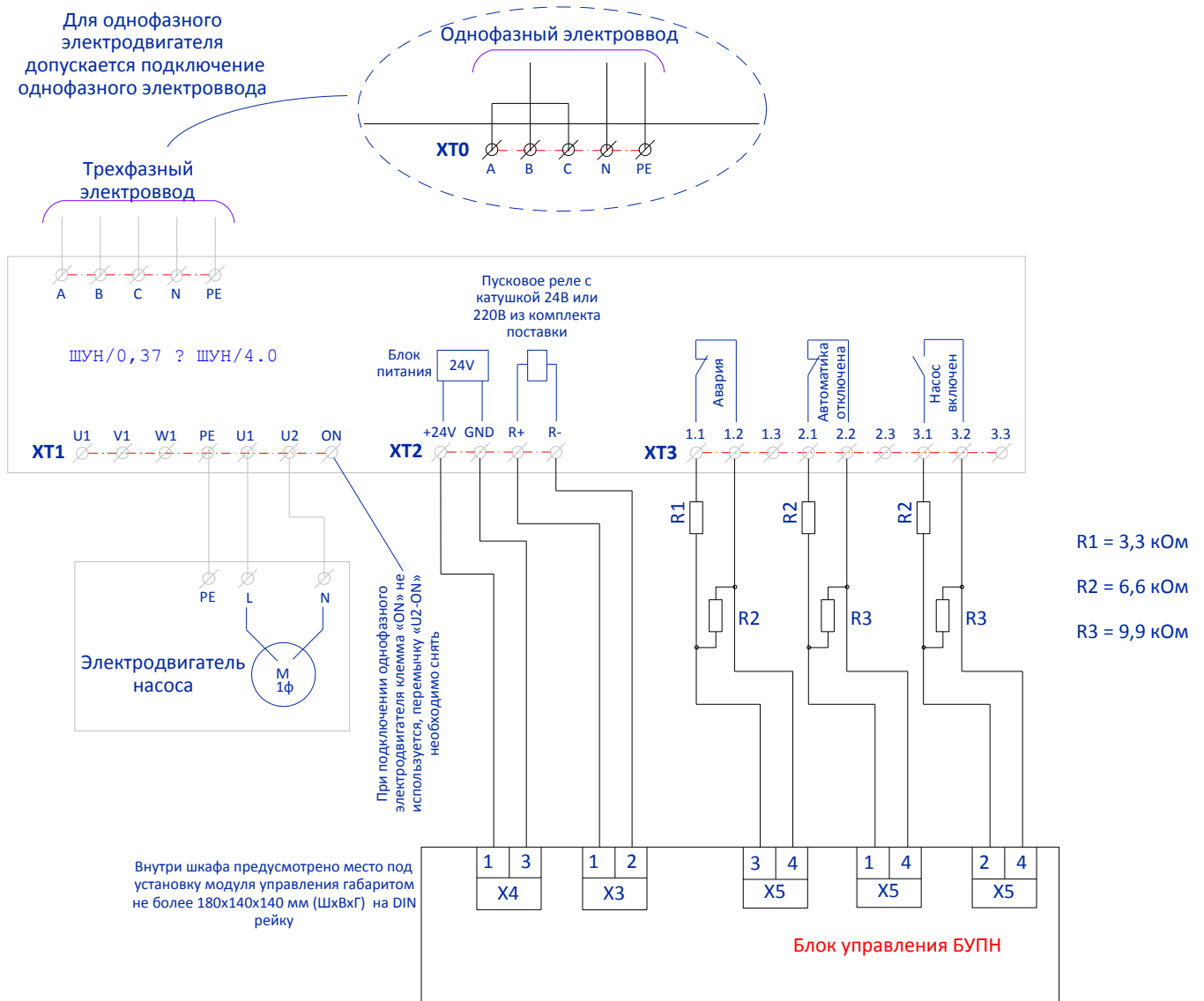
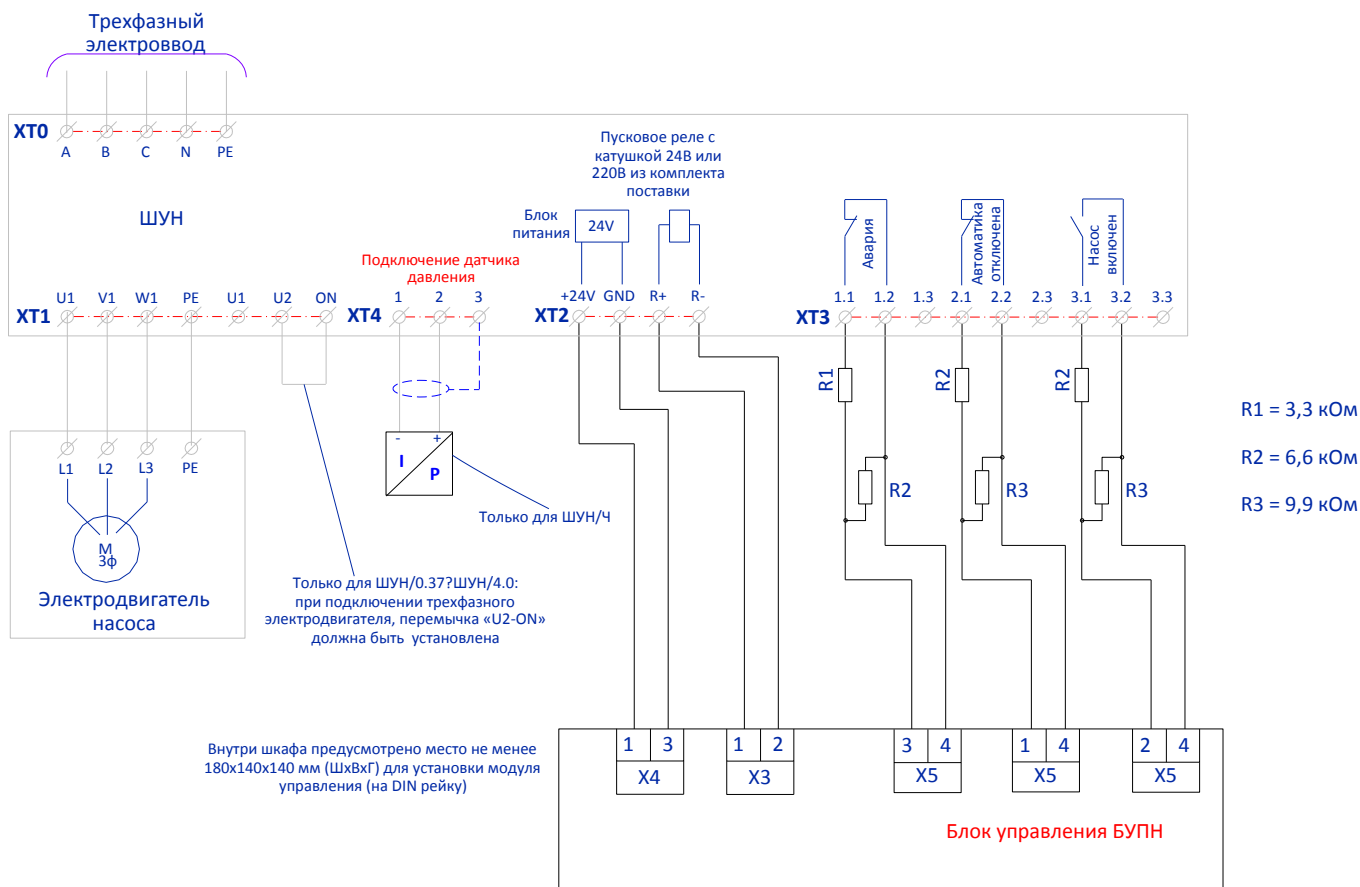


Схема подключения ШУН к БУПН для управления трехфазным электродвигателем насоса



Перед подключением и эксплуатацией ознакомьтесь со следующими документами:

- «Блок управления пожарными насосами «БУПН». Паспорт СВТ 29.25.000-01(-02,-03,-04,-05) ПС»
- «Шкаф аппаратуры коммутации исполнение ШУН. Паспорт АВУЮ 634.211.020.ШУН ПС»
- техническая документация на подключаемый электродвигатель насоса.

**Общее описание**

Предусмотрено электропитание БУПН от встроенного блока питания. Индикация состояния «Электропитание», «Авария», «Насос включен» обеспечивается при помощи соответствующих индикаторов на передней двери ШУН.

Цепь управления пусковым реле ШУН контролируется на обрыв и короткое замыкание посредством подключения к выходу X3

Входная цепь контроля «X5/3,4» БУПН используется для передачи обобщенного состояния Авария ШУН, включая:

- неисправность силовых цепей электродвигателя,
- отсутствие электропитания или отключения вводного автоматического выключателя,

Входная цепь контроля «X5/1,4» БУПН используется для передачи состояния «Автоматика отключена» ШУН.

Входная цепь контроля «X5/2,4» БУПН используется для передачи состояния «Насос включен» ШУН.