



Рекомендации по подключению шкафа управления насосом (ШУН) к прибору Поток-3Н

Схема подключения ШУН к Поток-3Н для управления однофазным электродвигателем насоса (только для ШУН/4,0)

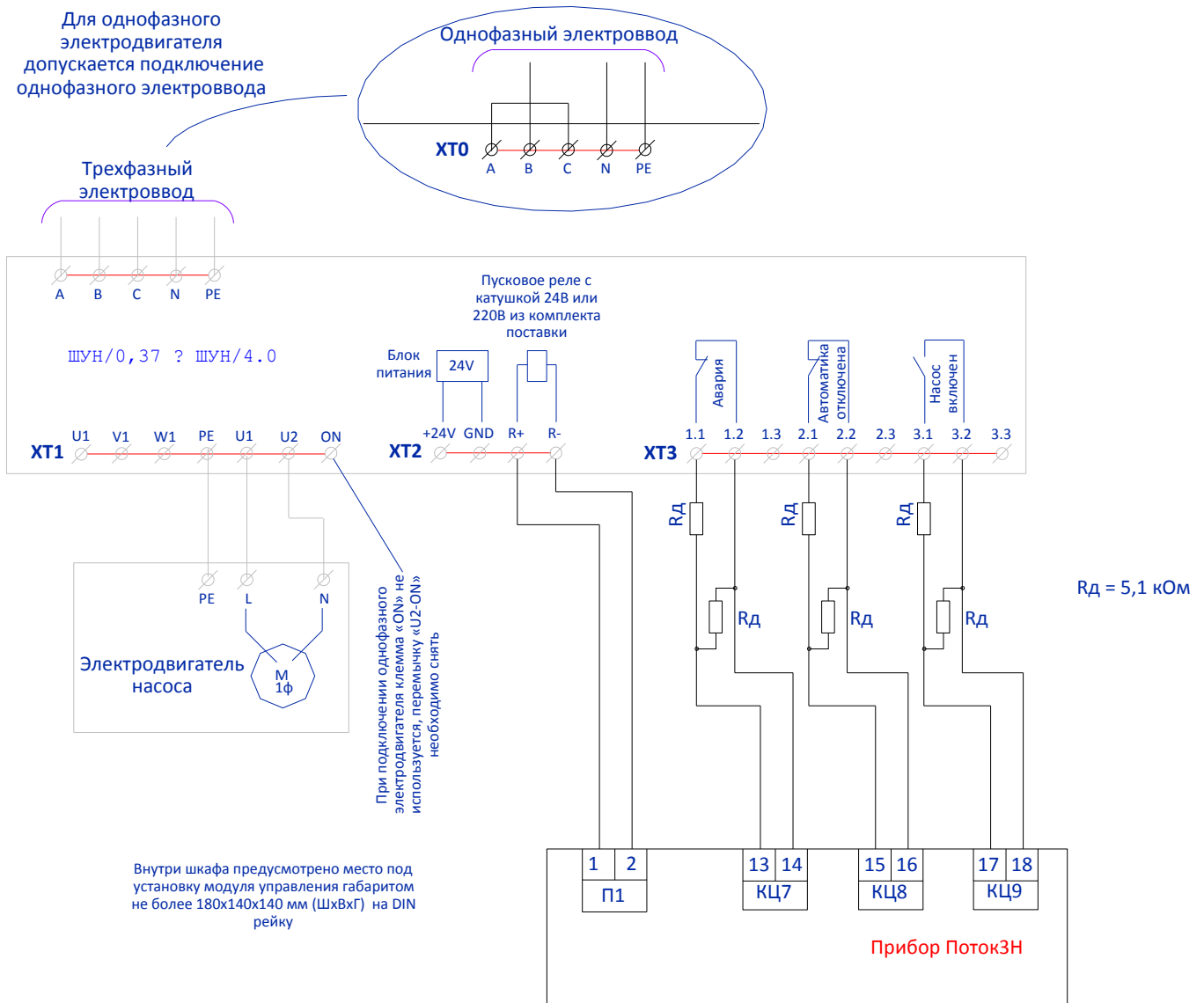
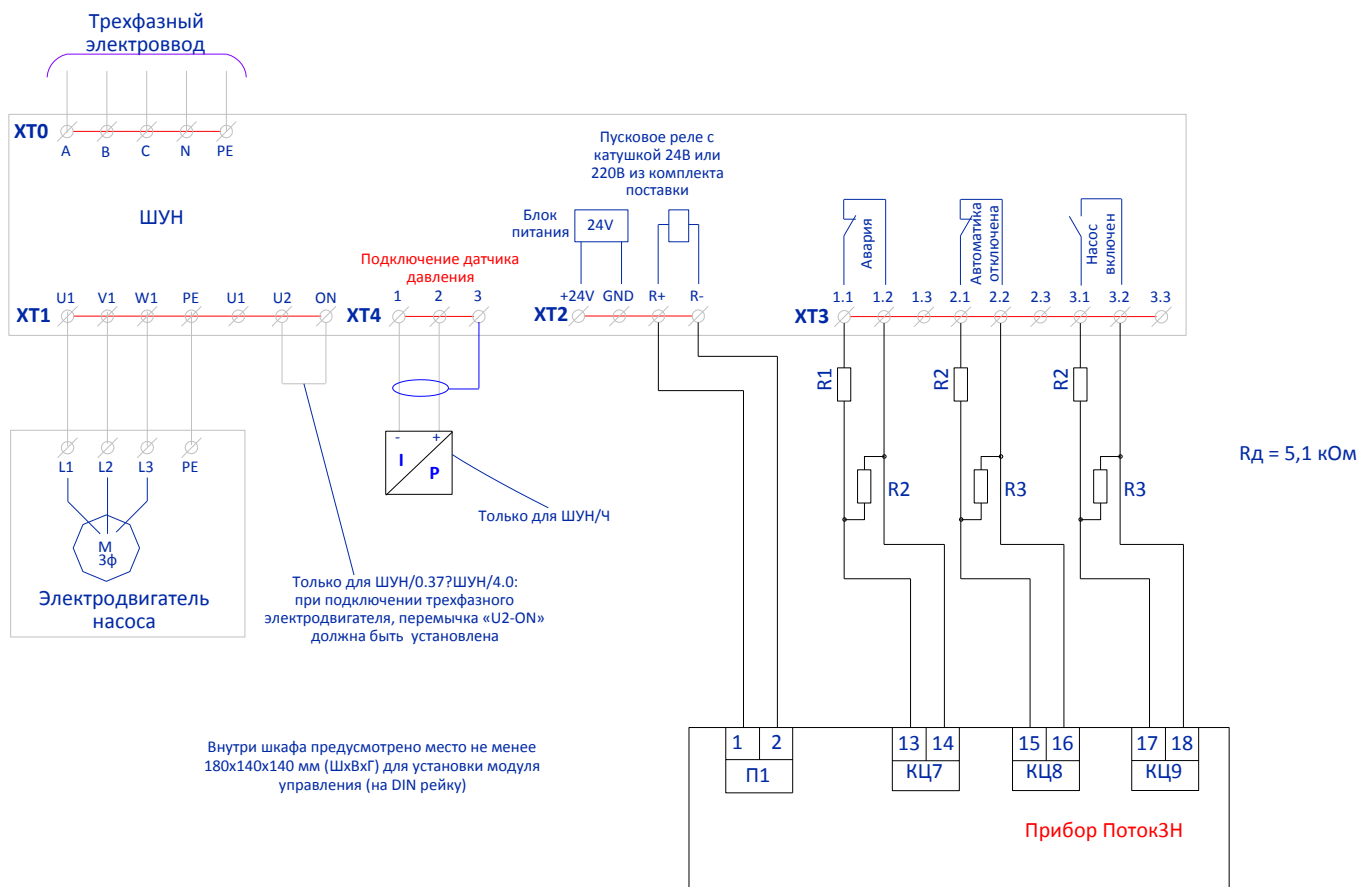


Схема подключения ШУН к Поток-3Н для управления трехфазным электродвигателем насоса



Перед подключением и эксплуатацией ознакомьтесь со следующими документами:

- «Прибор пожарный управления Поток-3Н. Руководство по эксплуатации»,
- «Шкаф аппаратуры коммутации исполнение ШУН. Паспорт АВУЮ 634.211.020.ШУН ПС»,
- техническая документация на подключаемый электродвигатель насоса.

Общее описание

Индикация состояния «Электропитание», «Авария», «Насос включен» обеспечивается при помощи соответствующих индикаторов на передней двери ШУН.

Цепь управления пусковым реле ШУН контролируется на обрыв и короткое замыкание посредством подключения к выходу «П1»

Входная цепь контроля «КЦ7» Поток-3Н используется для передачи обобщенного состояния Авария ШУН, включая:

- неисправность силовых цепей электродвигателя,
- отсутствие электропитания или отключения вводного автоматического выключателя,

Входная цепь контроля «КЦ8» Поток-3Н используется для передачи состояния «Автоматика отключена» ШУН.

Входная цепь контроля «КЦ9» Поток-3Н используется для передачи состояния «Насос включен» ШУН.