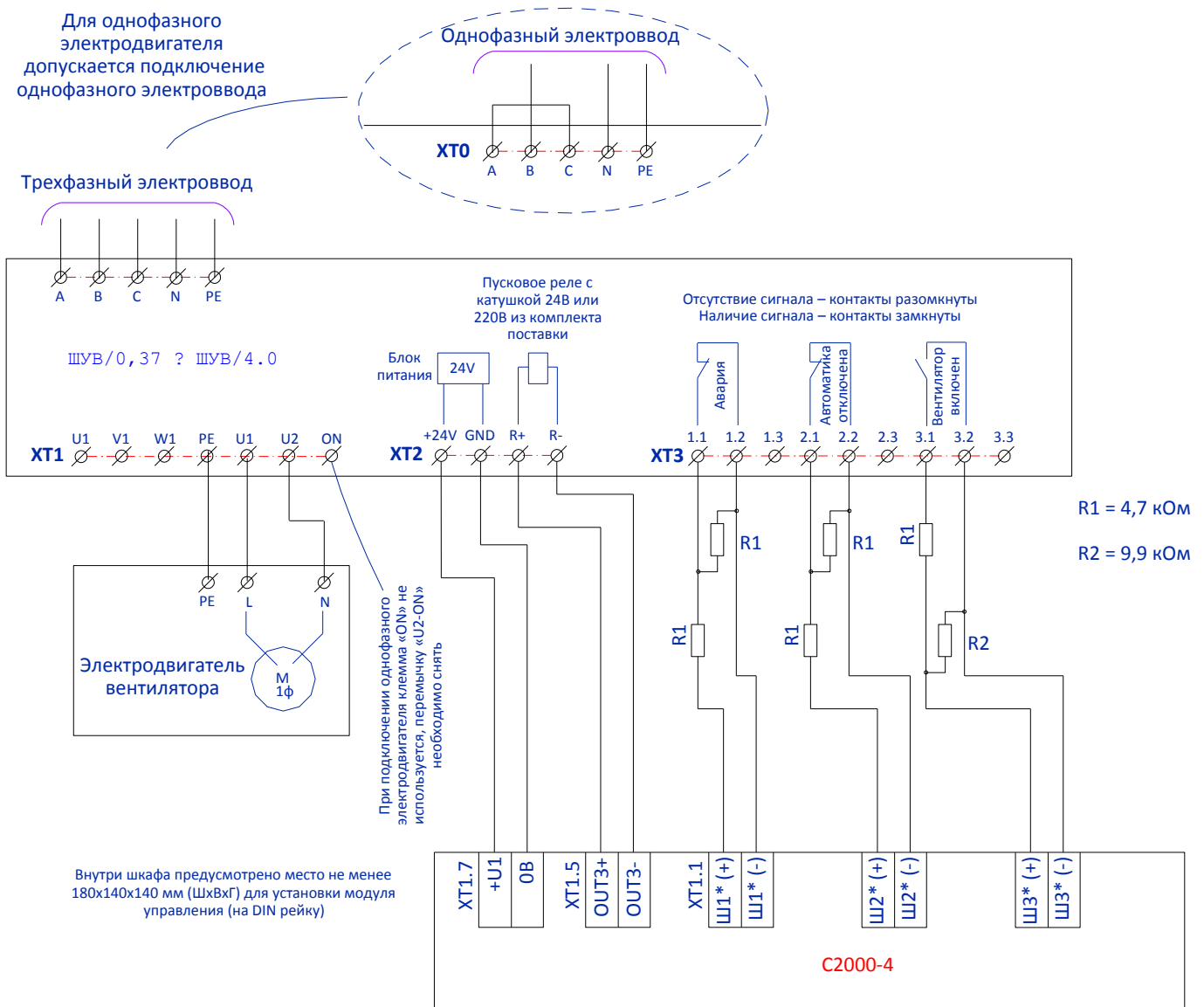




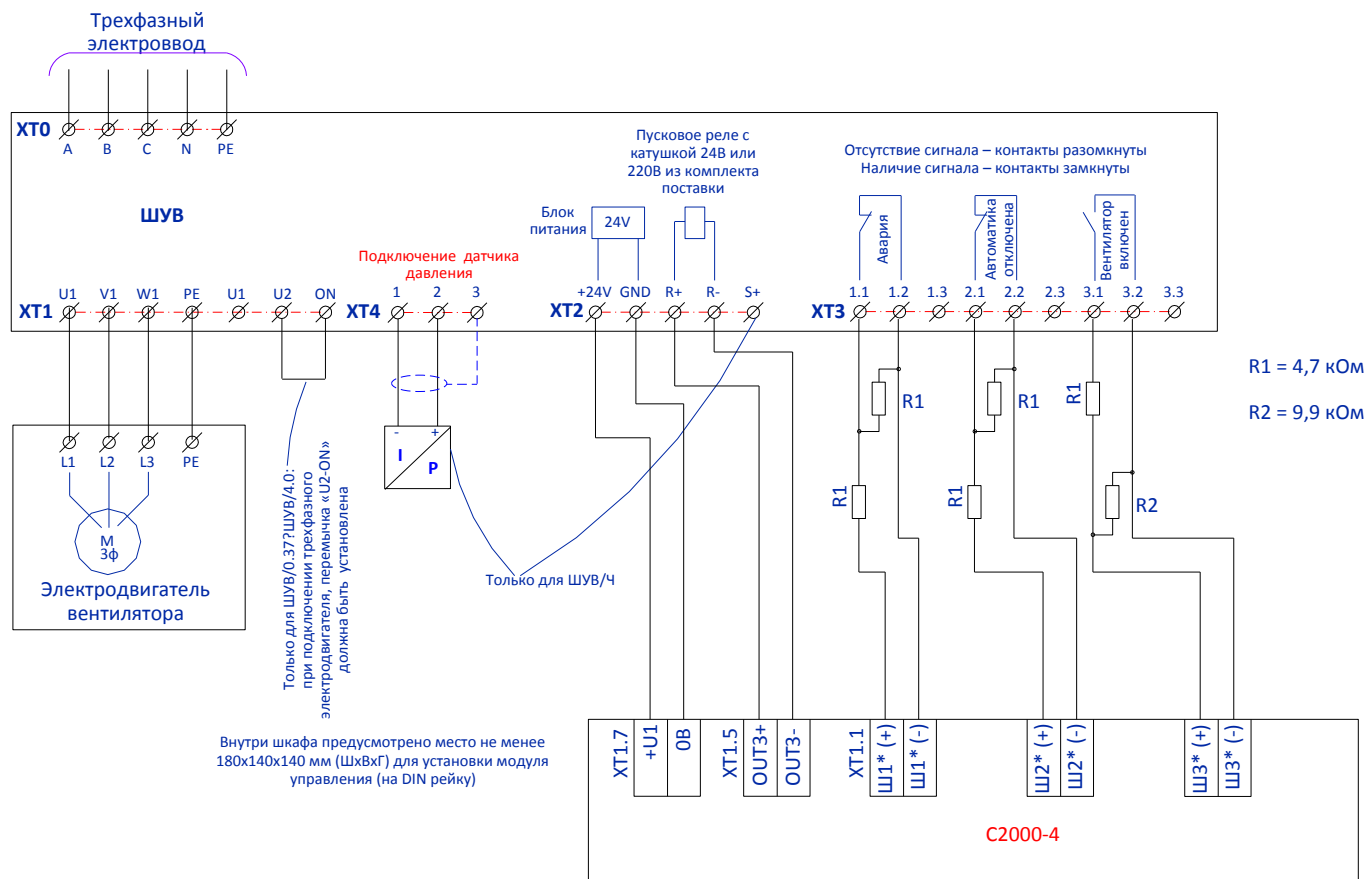
Рекомендации по подключению шкафа управления вентилятором (ШУВ) к ППКОП С2000-4

Схема подключения ШУВ к С2000-4 для управления однофазным электродвигателем вентилятора (только для ШУВ/4,0)



* - тип ШС «12» (программируемый технологический)

Схема подключения ШУВ к С2000-4 для управления трехфазным электродвигателем вентилятора



* - тип ШС –«12» (программируемый технологический)

Перед подключением и эксплуатацией ознакомьтесь со следующими документами:

- «Прибор приемно-контрольный охранно-пожарный С2000-4. Руководство пользователя»,
- «Шкаф аппаратуры коммутации исполнение ШУВ. Паспорт АВУЮ 634.211.020.ШУВ ПС»,
- техническая документация на подключаемый электродвигатель вентилятора.

Общее описание

Предусмотрена возможность установки С2000-4 внутри шкафа, а также питание С2000-4 от встроенного блока питания. Индикация состояния «Электропитание», «Авария», «Вентилятор включен» обеспечивается при помощи соответствующих индикаторов на передней двери ШУВ.

Назначение входов и выходов С2000-4 определяется при программировании выбором типа шлейфа и способа управления реле соответственно. Входные цепи контроля «ШС1», «ШС2» и «ШС3» рекомендуется устанавливать в тип 12 «программируемый технологический».

Цепь управления пусковым реле ШУВ контролируется на обрыв и короткое замыкание посредством подключения к выходу «OUT3»

Входная цепь контроля «ШС1» С2000-4 используется для передачи обобщенного состояния Авария ШУВ, включая:

- неисправность силовых цепей электродвигателя,
- отсутствие электропитания или отключения вводного автоматического выключателя,

Входная цепь контроля «ШС2» С2000-4 используется для передачи состояния «Автоматика отключена» ШУВ.

Входная цепь контроля «ШС3» С2000-4 используется для передачи состояния «Вентилятор включен» ШУВ.