

Система пожарной автоматики и сигнализации «Спрут-2»

Общие рекомендации по подключению волоконно-оптических конвертеров интерфейсов:

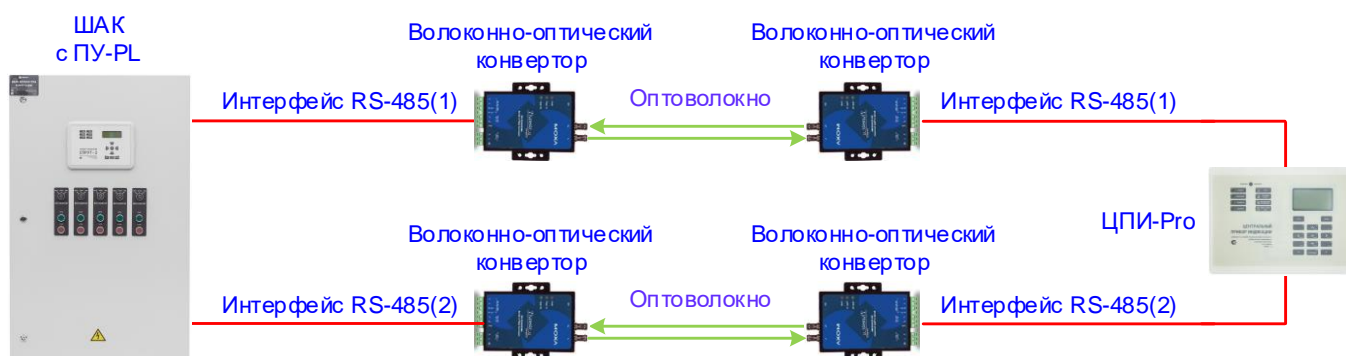
МОХА TCF-142, производства МОХА Inc. (Тайвань) <http://www.moxa.ru/> и
RS-FX (-MM/-SM40), производства ЗАО НВП «Болид» <http://bolid.ru>

В тех случаях, когда возникает необходимость передачи информационного протокола системы «Спрут-2» по волоконно-оптической линии связи, преобразование сигналов из интерфейса RS485 может осуществляться с помощью конвертеров TCF-142, RS-FX (-MM/-SM40).

Конвертор предназначен для приема и передачи данных по волоконно-оптической линии связи, что позволяет обеспечить:

- высокую помехозащищенность;
- искровзрывобезопасность;
- высокую степень защиты передаваемой информации;
- высокую скорость передачи данных.

Конвертор позволяет в любом месте разбить интерфейс RS-485 системы «Спрут-2» на сегменты:



МОХА ТCF-142

Основные технические характеристики МОХА ТCF-142

Входной интерфейс		
Тип интерфейса	RS-232/422/485	
Тип разъема	Клеммы под винт	
Характеристики оптоволоконного интерфейса	Одномодовое оптоволокно	Многомодовое оптоволокно
Дальность передачи по оптоволокну, км	40	5
Тип разъема	Разъем ST или SC	
Скорость передачи данных, бит/сек	300 ~ 921 600	
Поддержка кольцевой топологии по оптоволокну	да	
Требования по питанию		
Рабочее напряжение	12 ~ 48 В (пост.)	
Потребление тока	150 мА (при 12 В)	
Требования к окружающей среде		
Рабочая температура, град. С	0 ~ 60 или -40 ~ 75	
Рабочая влажность, %	5 ~ 95	
Температура хранения, град. С	-40 ~ 85	
Конструктивные свойства		
Габаритные размеры, мм	90 x 100 x 22	
Материал корпуса	Алюминий	
Степень защиты оболочкой	IP30	
Светодиодные индикаторы	питание, прием, передача	
Монтаж	Настольный/настенный На Din-рейку (опционно)	
Дополнительная информация		
Производитель	МОХА Inc.	

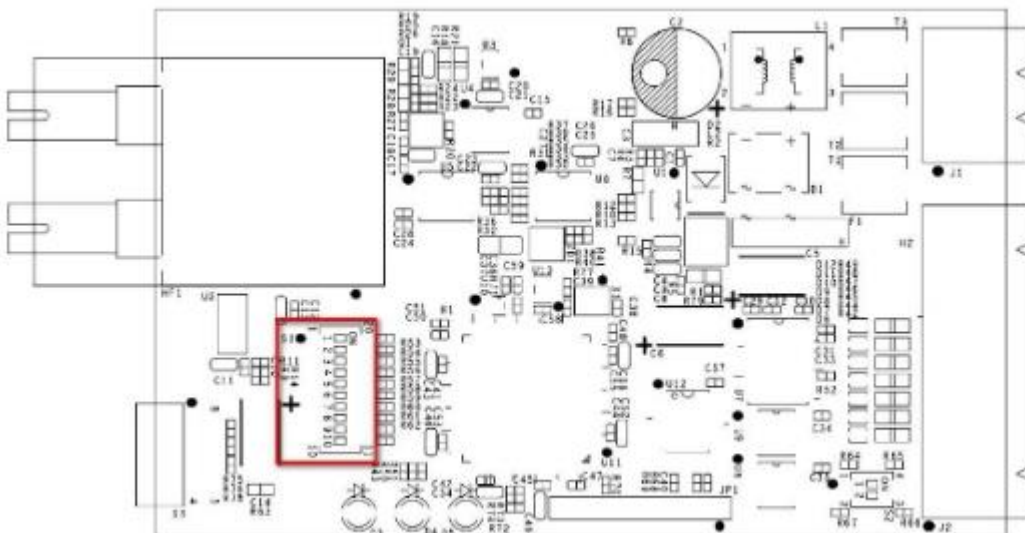
Подготовка к работе конвертера TCF-142

Отсоединить клеммы от конвертера.

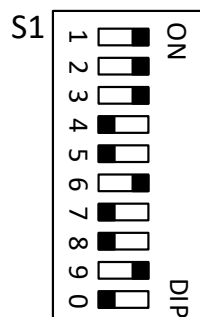
Открутить два винта на боковой поверхности корпуса.

Снять верхнюю крышку.

Установить DIP-переключатель S1 внутри корпуса (на плате)



в следующее положение:



S1.1	ON
S1.2	ON
S1.3	ON
S1.4	OFF
S1.5	OFF
S1.6	ON
S1.7	OFF
S1.8	OFF
S1.9	ON
S1.0	OFF

Собрать конвертор в обратном порядке.



Переключатели на корпусе конвертора установить следующим образом:

- переключатель 1 выбора интерфейса установить в положение «OFF»,
- переключатель 2 выбора интерфейса установить в положение «ON»;
- переключатель 3 согласующей нагрузки установить в положение «OFF»;
- переключатель 4 кольцевой топологии установить в положение «OFF» (для режима «Точка-точка»)
- переключатель 4 кольцевой топологии установить в положение «ON» (для режима «Кольцо»).

Внимание!

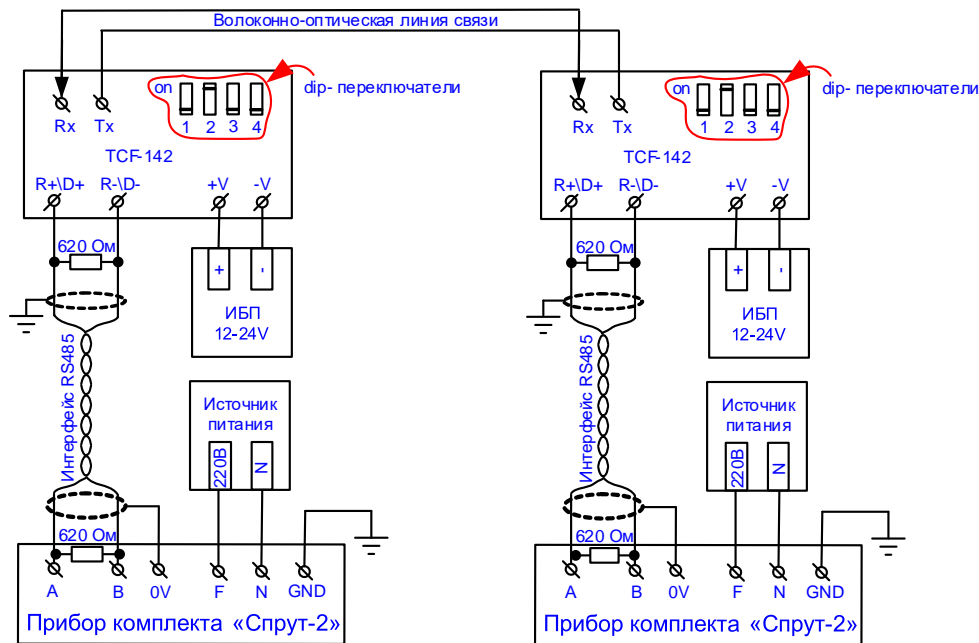
Для пользователей, использующих кольцевое соединение!

Для избежания проблем при построении кольцевой топологии, каждый конвертор, входящий в оптоволоконное кольцо, должен быть сначала отключен от питания и сконфигурирован в режим «Кольцо». Далее необходимо убедиться, что все кабели подключены правильно, только после чего все конверторы могут быть подключены к питанию.

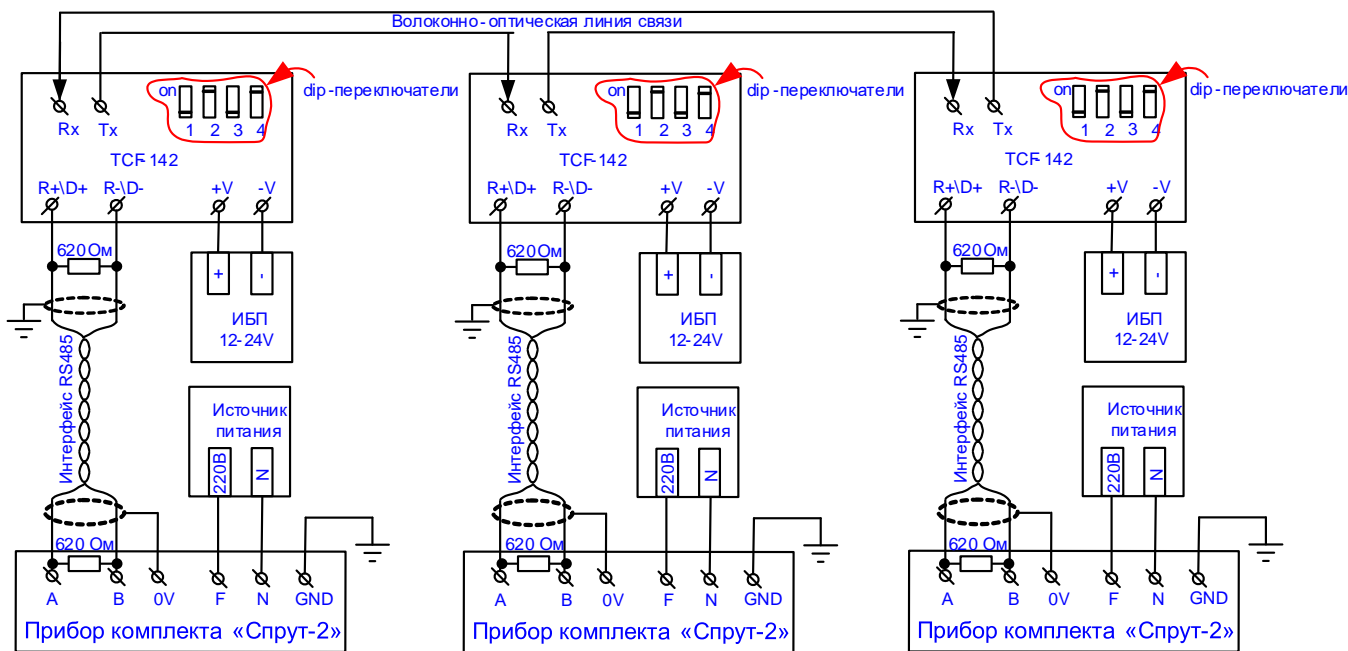
После включения питания, в случае если LED-индикаторы Rx всех конвертеров находятся в режиме постоянного горения, отключить и снова включить один из конверторов, чтобы вернуть сеть к нормальному функционированию.

Рекомендуемые схемы подключения конвертеров TCF-142

Подключение 2-х сегментов (режим «Точка-точка»):



Подключение 3-х и более сегментов (режим «Кольцо»)



RS-FX

Подготовка к работе конвертора RS-FX-MM (RS-FX-SM40)

Преобразователи не требуют настройки перед использованием и готовы к работе сразу после подключения внешних цепей и подачи напряжения питания. Скорость обмена по интерфейсам RS-232, RS-422, RS-485 определяется автоматически.

Для резервирования питания рекомендуется использовать «РИП-12» или «РИП-24» с модулем преобразователя «МП 24/5 В» с выходным напряжением 5 В.

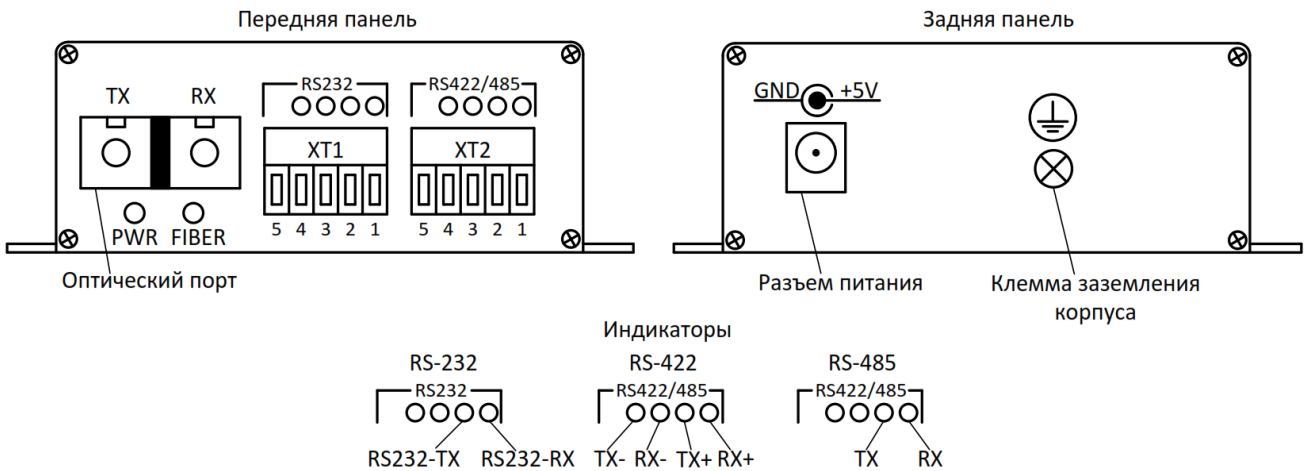
Индикация

Светодиод PWR индицирует состояние питания. Если питание включено, светодиод светится постоянно.

Светодиод FIBER индицирует состояние оптической линии. Мигание светодиода означает отсутствие оптического сигнала. Если оптический сигнал присутствует, то светодиод выключен.

Светодиоды интерфейсов RS-232, RS-422/485 индицируют прием (RX) и передачу (TX) по соответствующим линиям.

Мигание светодиода означает прием/передачу по соответствующей линии, частота мигания зависит от интенсивности обмена.



Рекомендуемые схемы подключения конвертеров RS-FX

Подключение 2-х сегментов (режим «Точка-точка»):

