



ИСТОЧНИК ВТОРИЧНОГО
ЭЛЕКТРОПИТАНИЯ
РЕЗЕРВИРОВАННЫЙ
СКАТ-2400И7/С300 исп.5000

Благодарим Вас за выбор нашего источника вторичного электропитания резервированного СКАТ-2400И7/С300 исп.5000.

Перед эксплуатацией ознакомьтесь с настоящим руководством.

Руководство по эксплуатации содержит основные технические характеристики, описание конструкции и принципа работы, способ установки на объекте и правила безопасной эксплуатации источника вторичного электропитания резервированного СКАТ-2400И7/С300 исп.5000 (далее по тексту: изделие).



Изделие СКАТ-2400И7/С300 исп.5000 предназначено для обеспечения бесперебойным питанием систем охранно-пожарной сигнализации, систем видеонаблюдения и других потребителей с номинальным напряжением питания 24 В постоянного тока и токами потребления 4,5 А, а также резервного электропитания устройств с токами потребления до 5 А.

Изделие удовлетворяет требованиям ГОСТ Р 53325-2012.

Изделие предназначено для электропитания нагрузки от сети, при ее наличии, и от аккумуляторной батареи (далее по тексту АКБ) при отсутствии сети.

Изделие рассчитано на круглосуточный режим работы и предназначено для эксплуатации в закрытых помещениях.

Изделие обеспечивает:

- световую индикацию наличия напряжения электрической сети;
- световую индикацию наличия выходного напряжения;
- световую индикацию наличия АКБ;
- питание нагрузки стабилизированным напряжением согласно п. 2 таблицы 1 при наличии напряжения в электрической сети (режим «ОСНОВНОЙ»);
- резервное питание нагрузки постоянным напряжением согласно п. 2 таблицы 1 (режим «РЕЗЕРВ»);
- автоматический переход на резервное питание от АКБ при отключении электрической сети;
- контроль наличия АКБ;
- оптимальный заряд АКБ при наличии напряжения в электрической сети, согласно п. 4 таблицы 1;
- защиту АКБ от глубокого разряда;
- защиту от переплюсовки клемм АКБ;
- электронную защиту от короткого замыкания клемм АКБ;
- защиту от короткого замыкания на выходе с отключением выходного напряжения;


- автоматическое восстановление выходного напряжения после устранения причины замыкания в режиме «ОСНОВНОЙ»;
- защиту нагрузки от аварии изделия;
- выдачу информационного сообщения «НАЛИЧИЕ СЕТИ» по интерфейсу С300 (комплект «Спрут-2» см. «Структура комплекта Спрут-2» (АВУЮ 634.211.021.900 на сайте www.plazma-t.ru) или посредством переключения контактов реле*
- режим «ХОЛОДНЫЙ ПУСК» позволяет автоматически восстановить работоспособность изделия при подключении исправной и заряженной АКБ в режиме «РЕЗЕРВ».

ТЕХНИЧЕСКИЕ ХАРАКТЕРИСТИКИ

Таблица 1

№ п/п	Наименование параметра	Значение параметра	
1	Напряжение питающей сети ~220 В, частотой 50±1 Гц с пределами изменения, В	175...245	
2	Выходное напряжение постоянного тока (как при наличии, так и при отсутствии напряжения сети), В	20...28	
3	Ток нагрузки номинальный, А	0...4,5	
4	Ток заряда АКБ стабилизированный, А	0,45...0,65	
5	Максимальный ток нагрузки в режиме «ОСНОВНОЙ» при заряженной АКБ, кратковременно (5 сек.), А	5	
	ВНИМАНИЕ! Длительное потребление тока более 4,5 А недопустимо		
6	Величина напряжения на АКБ, при котором происходит автоматическое отключение нагрузки для предотвращения глубокого разряда АКБ в режиме «РЕЗЕРВ», В	21...22	
7	Величина напряжения пульсаций с удвоенной частотой сети (от пика до пика) при номинальном токе нагрузки, мВ, не более	40	
8	Мощность, потребляемая изделием от сети без нагрузки и АКБ, ВА, не более	5	
9	Тип АКБ: герметичные свинцово-кислотные необслуживаемые, номинальным напряжением 12 В		
10	Рекомендуемая емкость АКБ, Ач	40	
11	Количество АКБ, шт.	2	
12	Характеристики релейного выхода*	напряжение, В, не более,	60
		ток, МА, не более,	50

* при отключении модуля МС320 от контактов «НАЛИЧИЕ СЕТИ»

№ п/п	Наименование параметра	Значение параметра	
13	Сечение провода, зажимаемого в клеммах колодок, мм ² , не более	2,5	
14	Габаритные размеры ШхГхВ, мм, не более	без упаковки	445х328х193
		в упаковке	574х360х70
15	Масса, НЕТТО (БРУТТО), кг, не более	5,1 (6,4)	
16	Диапазон рабочих температур, °С	-10...+40	
17	Относительная влажность воздуха при 25 °С, %, не более	80	
	ВНИМАНИЕ! Не допускается наличия в воздухе токопроводящей пыли и паров агрессивных веществ (кислот, щелочей и т. п.)		
18	Степень защиты оболочкой по ГОСТ 14254-2015	IP20	

СОДЕРЖАНИЕ ДРАГОЦЕННЫХ МЕТАЛЛОВ И КАМНЕЙ

Изделие драгоценных металлов и камней не содержит.

КОМПЛЕКТ ПОСТАВКИ

Наименование	Количество
Корпус	1 шт.
Плата управления	1 шт.
Модуль МС320 АВУЮ 425412.077	1 шт.
Комплект перемычек и крепежа	1 компл.
Руководство по эксплуатации SKAT-2400/С300	1 экз.
Паспорт модуля МС320 АВУЮ 425412.077	1 экз.
Инструкция по наклейке этикеток	1 экз.
Этикетки	1 компл.
Тара упаковочная	1 шт.

По отдельному заказу может быть осуществлена поставка следующих изделий:

- **герметичные свинцово-кислотные аккумуляторы** номинальным напряжением 12 В, емкостью 26, 40 Ач.
- **Тестеры емкости АКБ «SKAT-T-AUTO» и «SKAT BatTeSS»** для оперативной диагностики работоспособности аккумулятора (изготовитель - «БАСТИОН»).

УСТРОЙСТВО И РАБОТА ИЗДЕЛИЯ

КРАТКОЕ ОПИСАНИЕ КОНСТРУКЦИИ

Конструктивно изделие представляет собой плату, которая поставляется в комплекте с быстросборным металлическим корпусом. При открытой крышке (см. рис. 2) осуществляется доступ к плате с установленными на ней светодиодами «СЕТЬ», «ВЫХОД», «АКБ» (светодиоды видны и при закрытой крышке сквозь окно в корпусе); колодками «СЕТЬ», «ВЫХОД», «АКБ», «НАЛИЧИЕ СЕТИ»*, «С300» и парой контактов «ПУСК». Для удобства монтажа колодки имеют съёмные части. АКБ устанавливаются в нижней части корпуса изделия.

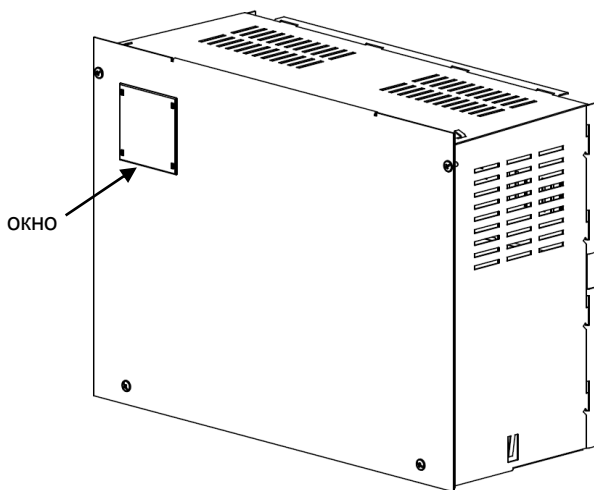


Рисунок 1 - Общий вид изделия в собранном виде

* при отключении модуля МС320 от контактов «НАЛИЧИЕ СЕТИ»

СКАТ-2400И7/С300 исп.5000 24 В / 5 А

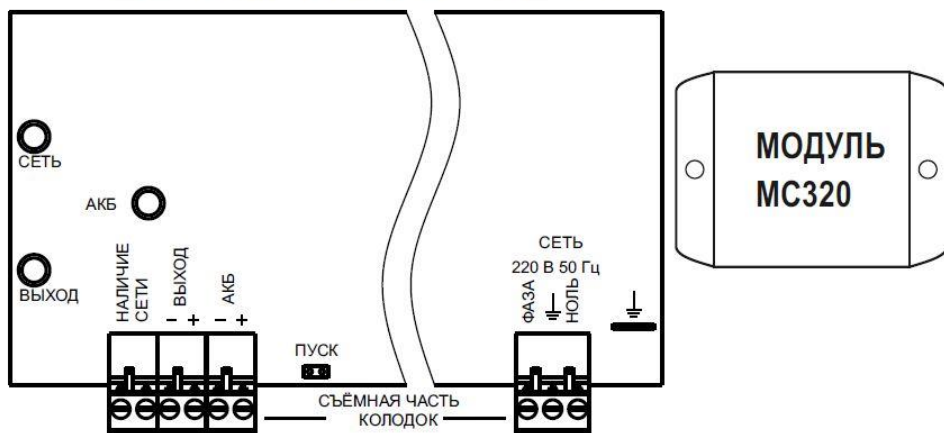


Рисунок 2 - Общий вид без крышки

ОПИСАНИЕ РАБОТЫ

РЕЖИМ «ОСНОВНОЙ»

При наличии напряжения питающей сети в соответствии с п. 1 таблицы 1 осуществляется питание нагрузки и заряд АКБ. Светодиодные индикаторы «СЕТЬ», «ВЫХОД» и «АКБ» светятся непрерывно. Релейный выход «НАЛИЧИЕ СЕТИ» замкнут и сигнал исправности передается через модуль МС320 в комплект «Спрут-2» (см. сайт www.plazma-t.ru). Если АКБ не подключена, подключена неправильно или клеммы АКБ замкнуты, индикатор «АКБ» не светится. Отсутствие АКБ, замыкание клемм АКБ или их неправильное подключение (переполюсовка) не влияет на качество выходного напряжения в режиме «ОСНОВНОЙ».

РЕЖИМ «РЕЗЕРВ»

При отключении напряжения питающей сети происходит автоматический переход на резервное питание нагрузки от АКБ. Индикатор «СЕТЬ» при этом гаснет. Индикаторы «ВЫХОД» и «АКБ» горят непрерывно. Релейный выход «НАЛИЧИЕ СЕТИ» разомкнут и сигнал неисправности передается через модуль МС320 в комплект «Спрут-2» (см. сайт www.plazma-t.ru). При дальнейшем снижении выходного напряжения до уровня, указанного в п. 6 таблицы 1, изделие отключает выходное напряжение для предотвращения глубокого разряда АКБ.

ХОЛОДНЫЙ ПУСК

При отсутствии сетевого напряжения изделие можно включить. Для этого при наличии исправной и заряженной АКБ нужно замкнуть контакты «ПУСК» на плате (контакты необходимо держать замкнутыми несколько секунд до запуска изделия). Изделие перейдет в режим «РЕЗЕРВ».

ОПИСАНИЕ РАБОТЫ СВЕТОДИОДНЫХ ИНДИКАТОРОВ

Индикатор «СЕТЬ» светится при наличии сетевого напряжения и погашен при его отсутствии.

Индикатор «ВЫХОД» светится при наличии выходного напряжения и погашен при его отсутствии.

Индикатор «АКБ» светится при наличии исправной и заряженной АКБ и погашен при её отсутствии. После включения изделия происходит анализ наличия АКБ в течение 6...12 с. В момент анализа АКБ индикатор мигает.

МЕРЫ БЕЗОПАСНОСТИ

При установке и эксплуатации изделия необходимо руководствоваться действующими нормативными документами, регламентирующими требования по охране труда и правила безопасности при эксплуатации электроустановок.

Установку, демонтаж и ремонт изделия производить при отключенном питании.

Суммарный ток, потребляемый нагрузками, подключенными к колодке «ВЫХОД», не должен превышать значений, указанных в таблице 1.



ЗАПРЕЩАЕТСЯ:

- открывать крышку корпуса изделия при включенном сетевом напряжении;
- транспортировать изделие с установленными внутри него АКБ.



ВНИМАНИЕ!

Следует помнить, что в рабочем состоянии к изделию подводится опасное для жизни напряжение электросети 220 В.

Обслуживание и ремонт изделия должны проводиться квалифицированным персоналом.



ВНИМАНИЕ!

Эксплуатация изделия без защитного заземления запрещена!
Установку, демонтаж и ремонт производить при полном отключении изделия от электросети 220 В.



ВНИМАНИЕ!

Сечение и длина соединительных проводов нагрузки должны соответствовать максимальным токам, указанным в таблице 1.
Провода подводящие сетевое питание должны быть в двойной изоляции сечением не менее 0,75 мм².



ВНИМАНИЕ!

Для полного выключения изделия сначала следует отключить напряжение сети, а затем отключить АКБ от изделия.



ВНИМАНИЕ!

После выключения изделия происходит разряд АКБ. Это может привести к глубокому разряду батареи и выходу её из строя.
Перед длительным хранением АКБ от изделия отсоединить.

УСТАНОВКА НА ОБЪЕКТЕ



ВНИМАНИЕ!

Установку изделия должен производить специально обученный персонал. Запрещается допускать к обслуживанию изделия и АКБ неквалифицированный персонал.

Устанавливать изделие в месте, с ограниченным доступом посторонних лиц, на стене или любой другой вертикальной поверхности.



ВНИМАНИЕ!

При установке предусмотреть защиту от попадания на корпус изделия прямых солнечных лучей.

Расстояние от стенок корпуса изделия до стен помещения или соседнего оборудования должно быть не менее 10...15 см.


Место установки изделия должно обеспечивать свободное, без натяжения, размещение кабелей подключения сети, АКБ и нагрузки. При этом кабельную проводку необходимо разместить так, чтобы исключить к ней свободный доступ.

Установку изделия производить в следующем порядке:

- Определить место установки и произвести разметку крепления корпуса изделия к стене. Указания по сборке корпуса (далее по тексту - инструкция по сборке) нанесены на тару, в которую корпус упакован.
- Закрепить подвес на стене (см. п. а инструкции по сборке).
- Отогнуть на 90° лепесток заземления на основании корпуса (см. рис. 3).
- Установить стойки на основание корпуса (вставить их в прорези и повернуть на 90°). Установить на стойки печатную плату (до щелчка).
- Соединить лепесток заземления на основании корпуса с клеммой заземления на плате, используя перемычку заземления, входящую в комплект поставки.
- Повесить основание на подвес и зафиксировать его (см. п. б и в инструкции по сборке).
- Выполнить подключение внешних цепей к изделию в соответствии с рисунком 2 в следующей последовательности (**подключение следует производить при полностью отключенном питании сети**):
 - подключить провод заземления к контакту заземления колодки СЕТЬ;
 - подключить провода сети 220 В 50 Гц к колодке СЕТЬ платы, соблюдая фазировку;
 - подключить провода нагрузки к клеммам «ВЫХОД» в соответствии с указанной полярностью;
 - подключить перемычки АКБ к колодке «АКБ» в соответствии с указанной полярностью;
 - подключить интерфейс С300 к клеммам модуля МС320 (см. паспорт МС320).
 - при необходимости подключить внешнее устройство к выходу НАЛИЧИЕ СЕТИ*.
- Собрать корпус без крышки (см. п. г - к инструкции по сборке).

* при отключении модуля МС320 от контактов «НАЛИЧИЕ СЕТИ»

- Последовательно соединить 2 АКБ, используя перемычки, входящие в комплект поставки (см. рис. 4) и установить их в корпус.

	<p>ВНИМАНИЕ!</p> <p>АКБ для последовательного подключения должны быть из одной партии и в одинаковой степени заряжены.</p>
---	---

- Установить пластиковое окно и повесить крышку (см. п. л - н инструкции по сборке).

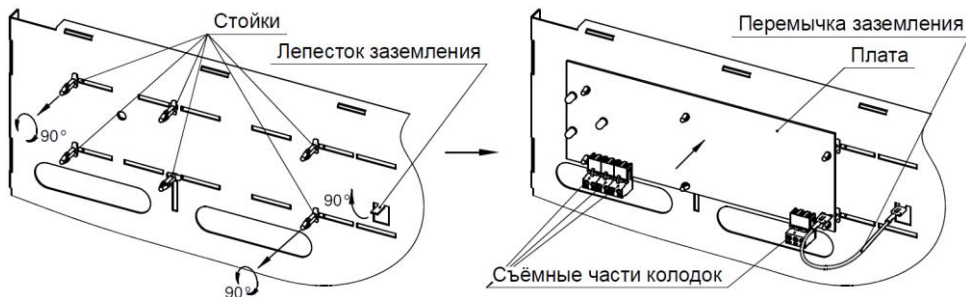


Рисунок 3 - Установка платы

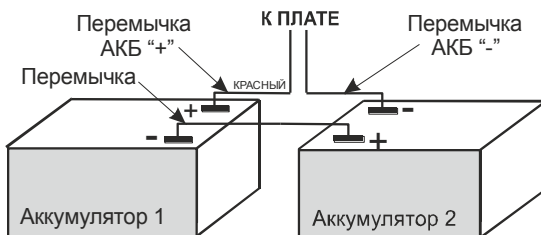


Рисунок 4 - Последовательное подключение двух аккумуляторов

- Установить модуль МС320 при помощи монтажных пистонов, входящих в комплект поставки (см. рис. 2.). Подключить шлейф Ш1 модуля МС320 к выходу «Наличие сети» (ACON) при помощи перемычек, входящих в комплект поставки

ПОДГОТОВКА К РАБОТЕ

- открыть крышку и проверить правильность произведенного монтажа в соответствии с рис. 1 и разделом УСТАНОВКА НА ОБЪЕКТЕ;
- подключить перемычки АКБ к АКБ, соблюдая полярность;



ВНИМАНИЕ!

Все работы по монтажу и подключению АКБ и изделия следует выполнять с соблюдением мер безопасности.

- замкнуть контакты «ПУСК»;
- убедиться, что индикаторы «ВЫХОД» и «АКБ» светятся непрерывно;
- подать сетевое напряжение;
- убедиться, что все индикаторы светятся непрерывно и напряжение на нагрузке соответствует данным, указанным в табл. 1;
- отключить сетевое напряжение и убедиться, что изделие перешло на резервное питание (индикатор «СЕТЬ» погас, индикаторы «ВЫХОД» и «АКБ» продолжают светиться непрерывно), напряжение на нагрузке соответствует данным, указанным в табл. 1;
- установить адрес модуля МС320 (см. паспорт МС320)
- закрыть крышку корпуса и опломбировать ее при необходимости;
- подать сетевое напряжение (индикатор «СЕТЬ» вновь должен светиться непрерывно).

ТЕХНИЧЕСКОЕ ОБСЛУЖИВАНИЕ

Техническое обслуживание должно проводиться квалифицированными специалистами. Перед проведением технического обслуживания необходимо внимательно изучить настоящий документ.

С целью поддержания исправности в период эксплуатации необходимо проведение регламентных работ.

Регламентные работы включают в себя периодический (не реже одного раза в полгода) внешний осмотр с удалением пыли, а также проверку работоспособности изделия, контактов электрических соединений и АКБ.

ВОЗМОЖНЫЕ НЕИСПРАВНОСТИ И МЕТОДЫ ИХ УСТРАНЕНИЯ

Таблица 2

Наименование неисправности, внешнее проявление и дополнительные признаки	Вероятная причина и метод устранения
В рабочем режиме не светится индикатор «СЕТЬ», не идет зарядка АКБ.	Проверить наличие напряжения сети на клеммах колодки СЕТЬ, обнаруженные неисправности устранить.
В рабочем режиме нет напряжения на нагрузке, индикатор «СЕТЬ» светится. Индикатор «ВЫХОД» не светится.	Проверить качество соединений на клеммах колодки ВЫХОД, а также убедиться в отсутствие перегрузки или короткого замыкания в цепях нагрузки, обнаруженные неисправности устранить.
Наименование неисправности, внешнее проявление и дополнительные признаки	Вероятная причина и метод устранения
При отключении сети изделие не переходит на резервное питание нагрузки.	Проверить соединение на аккумуляторных клеммах, обнаруженные неисправности устранить. Проверить напряжение АКБ, при напряжении менее 10,5 В аккумулятор поставить на зарядку или заменить. Проверить правильность подключения АКБ, обнаруженные неисправности устранить.

При невозможности самостоятельно устранить нарушения в работе изделия его следует направить в ремонт.

ГАРАНТИЙНЫЕ ОБЯЗАТЕЛЬСТВА

Срок гарантии устанавливается 5 лет со дня продажи. Если дата продажи не указана, срок гарантии исчисляется с момента (даты) выпуска.

Срок службы — 10 лет с момента (даты) ввода в эксплуатацию или даты продажи. Если дата продажи или ввода в эксплуатацию не указаны, срок службы исчисляется с момента (даты) выпуска.

Предприятие-изготовитель гарантирует соответствие заявленным параметрам при соблюдении потребителем условий эксплуатации.

Отметки продавца в руководстве по эксплуатации, равно как и наличие самого руководства по эксплуатации, паспорта и оригинальной упаковки не являются обязательными и не влияют на обеспечение гарантийных обязательств.

Предприятие-изготовитель не несет ответственность и не возмещает ущерб за дефекты, возникшие по вине потребителя при несоблюдении правил эксплуатации и монтажа.

При наличии внешних повреждений корпуса и следов вмешательства в конструкцию гарантийное обслуживание не производится.

Гарантийное обслуживание производится предприятием-изготовителем.

СВИДЕТЕЛЬСТВО О ПРИЕМКЕ

Наименование:

Источник вторичного электропитания резервированный

«СКАТ-2400И7/С300 исп.5000»

Заводской номер _____ Дата выпуска «__» _____ 20__ г.

соответствует требованиям конструкторской документации, государственных стандартов и признан годным к эксплуатации.

Штамп службы

контроля качества

ОТМЕТКИ ПРОДАВЦА

Продавец _____

Дата продажи «__» _____ 20__ г. м. п.

ОТМЕТКИ О ВВОДЕ В ЭКСПЛУАТАЦИЮ

Монтажная организация _____

Дата ввода в эксплуатацию «__» _____ 20__ г. м. п.

Служебные отметки _____

изготовитель

 **БАСТИОН**

а/я 7532, Ростов-на-Дону, 344018

(863) 203-58-30



bast.ru — основной сайт

teplo.bast.ru — для тепла и комфорта

dom.bast.ru — решения для дома

skat-ups.ru — интернет-магазин

тех. поддержка: 911@bast.ru

отдел сбыта: ops@bast.ru

горячая линия: 8-800-200-58-30