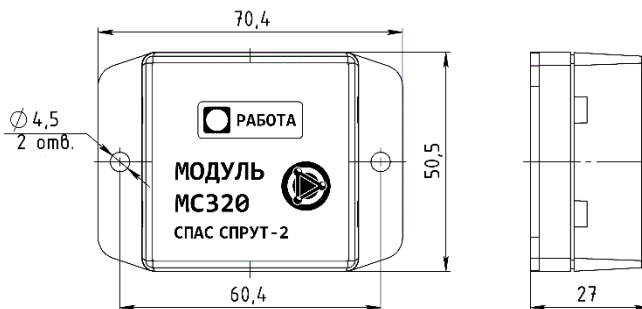


Настоящий паспорт является документом, удостоверяющим гарантированные предприятием-изготовителем основные параметры и технические характеристики модуля МС320, АВУЮ.425412.077.

Модуль предназначен для контроля двух сигнальных входов типа «сухой контакт» и передачи состояний входов в прибор адресный ПАС300, АВУЮ.426469.048 (далее ПАС300).

Модуль имеет встроенный изолятор короткого замыкания в интерфейсе С300.

Условное обозначение при заказе: МС320, АВУЮ.425412.077.



Основные технические характеристики		
Сигнальные входы	Количество контролируемых входов	2
	Напряжение в входах, В	не более 3
	Ток входов, мА	не более 300
	Время интеграции входов, мсек	300
	Контроль исправности входов	на обрыв и короткое замыкание
Интерфейс С300	Максимальная длина линии, м	100
	Электропитание	от ПАС300 по интерфейсу С300
	Количество адресов в протоколе С300	2
	Напряжение интерфейса С300, В	от 11,5 до 28,0
	Потребляемый ток в дежурном режиме	1,0 мА
Корпус	Изолятор короткого замыкания	есть
	Цвет корпуса	светло-серый (RAL9002)
	Масса, грамм	50
	Габариты (ШхВхГ), мм	71x51x28
	Степень защиты оболочкой	IP41
Диапазон рабочих температур, °С		от минус 40 до +60
Допустимая относительная влажность		до 93% при +40 °С
Температура транспортировки и хранения, °С		от минус 50 до +50
Средний срок службы		не менее 10 лет
Датчик вскрытия корпуса		Есть

Комплект индивидуальной поставки	Комплект групповой поставки
Модуль - 1 шт., Резистор 4,7 кОм ±5%; 0,5 Вт - 6 шт., Паспорт - 1 экз., Упаковка индивид. - 1 шт.	Модуль - 5 шт. Резистор 4,7 кОм ±5%; 0,5 Вт - 30 шт. Паспорт - 1 экз. Упаковка групповая - 1 шт.

Встроенная световая индикация	
Красный	Любой вход модуля в состоянии Сработка
Желтый, каждые 4 сек 5 вспышек	Неисправность входа
Желтый, каждые 4 сек 4 вспышки	Модуль с нулевым адресом
Желтый, каждые 4 сек 3 вспышки	Адрес дублирован, адреса нет в базе ПАС300, ошибка типа
Желтый, каждые 4 сек 2 вспышки	Неисправность, сработка изолятора КЗ
Желтый, каждые 4 сек 1 вспышка	Неисправность, вскрытие корпуса
Кр.1сек/жел.1сек/зел.1сек однократно	Нажатие встроенной кнопки (сигнал Тест отправлен)
Зеленый, периодически 1 вспышка	Дежурный режим

Назначение входа	Соответствие состояния входа и значений сопротивления (кОм)							
	≤0,67	0,80±1,84	2,12±3,71	4,24±6,57	7,50±11,05	12,64±28,4	≥33,2	
Пожарный тип 1	Неисправн.	Двойн.сраб	Сработка	Норма				
Пожарный тип 2		Сработка		Норма	Сработка			
Пожарный тип 3		Норма			Сработка	Двойн.сраб		Неисправн.
НЗК датчик		Норма			Сработка			
НРК датчик		Сработка			Норма			

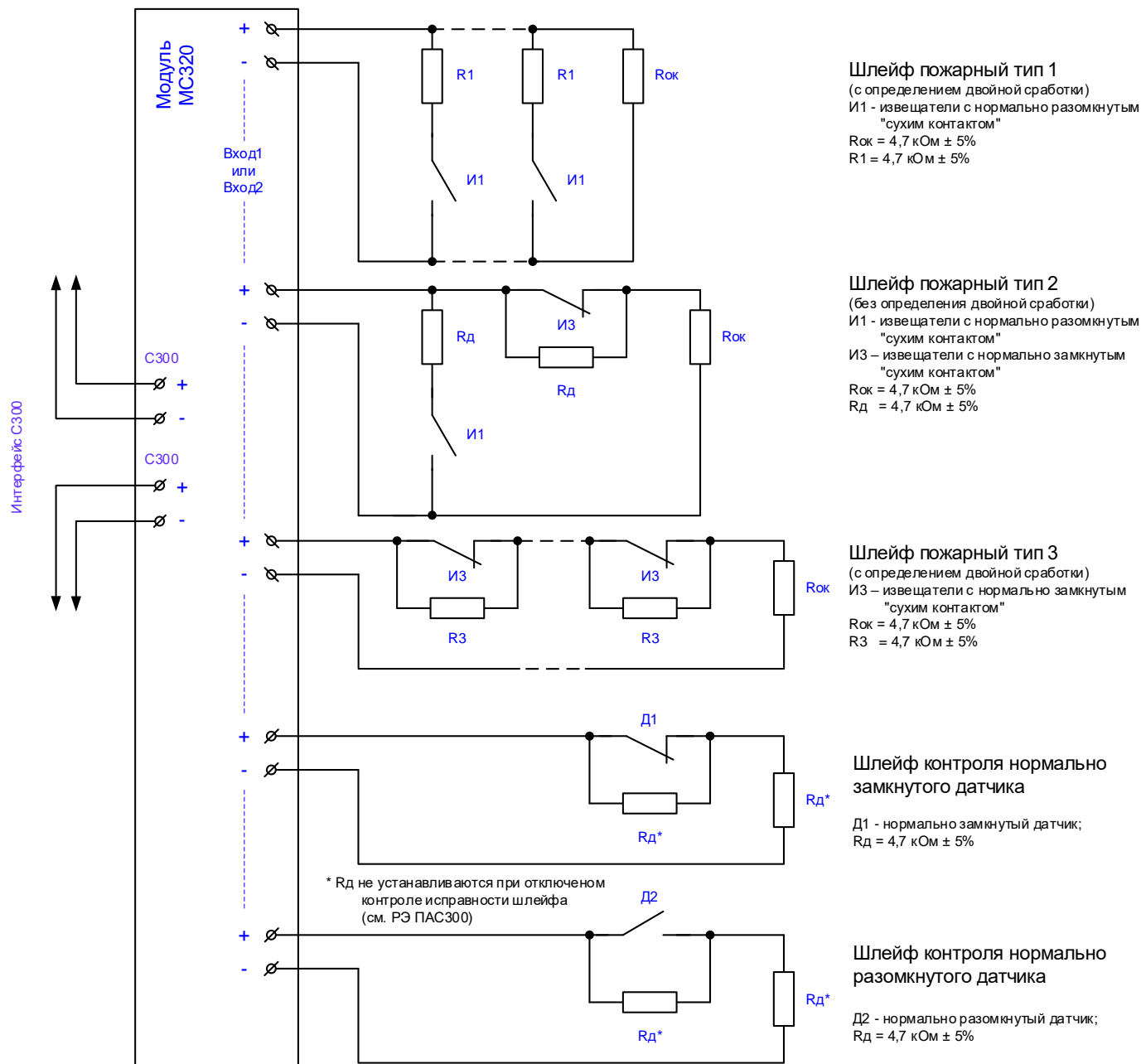
Клеммник	Клемма	Комментарии	
С300	+	Интерфейс С300, полюс «+»	Подключение к ПАС300
	-	Интерфейс С300, полюс «-»	
С300	+	Интерфейс С300, полюс «+»	
	-	Интерфейс С300, полюс «-»	
Вх1	+	Вход 1, полюс «+»	Вход U _{входа} ≤ 3,0 В
	-	Вход 1, полюс «-»	
Вх2	+	Вход 2, полюс «+»	
	-	Вход 2, полюс «-»	

РАЗМЕЩЕНИЕ И МОНТАЖ

Для открытия модуля необходимо сжать крышку модуля сверху и снизу, потянуть крышку на себя. Клеммники обеспечивают подключение проводов сечением до 2,5 мм².

Внимание! Не допускается совместная прокладка в одном лотке или трубе сигнальных проводов и силовых кабелей с напряжением 220 В и выше.

Электромонтаж производить в соответствии со схемой:



Подключите адресный шлейф, как показано на схеме, соединив также экран кабеля, обеспечивая его непрерывность.

ЗАДАНИЕ АДРЕСА

Адрес хранится в энергонезависимой памяти. Заводской адрес - 0.

Если модуль находится в дежурном режиме, то узнать адрес можно нажав на кнопку «Тест». При этом младший адрес модуля автоматически отобразится на Центральных Приборах Индикации (ЦПИ-Light/Pro).

Задание младшего адреса осуществляется с использованием (второй адрес присваивается автоматически):

- персонального компьютера и описано в Инструкции к программе ПРО.

- автономного программатора адреса АПС300 АВУЮ.426476.096.

Программатор адреса АПС300 не входит в комплект поставки.

СВЕДЕНИЯ ОБ ИЗГОТОВИТЕЛЕ И ГАРАНТИЙНЫЕ ОБЯЗАТЕЛЬСТВА

Изготовитель: ООО «Плазма-Т».

E-mail: info@plazma-t.ru; <http://www.plazma-t.ru>

Тел.: +7 (800) 444-1708

+7 (499) 444-1708

Общие требования и порядок возврата указаны в документе «Гарантийные обязательства ООО «Плазма-Т», АВУЮ.634.211.021.901, доступные на сайте изготовителя <http://www.plazma-t.ru>

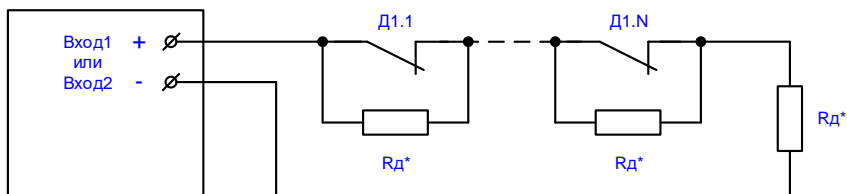
СВИДЕТЕЛЬСТВО О ПРИЕМКЕ

Модули MS320 исполнение - _____ АВУЮ.425412.077

соответствуют техническим условиям ТУ 26.30.50-044-84048808-20 и признаны годными к эксплуатации.

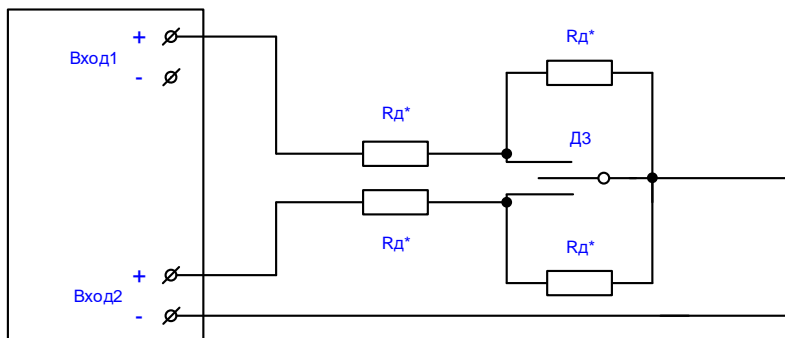
Дата выпуска _____ 20__ г.

Допустимые схемы подключения входов:



Вход контроля нормально замкнутого датчика

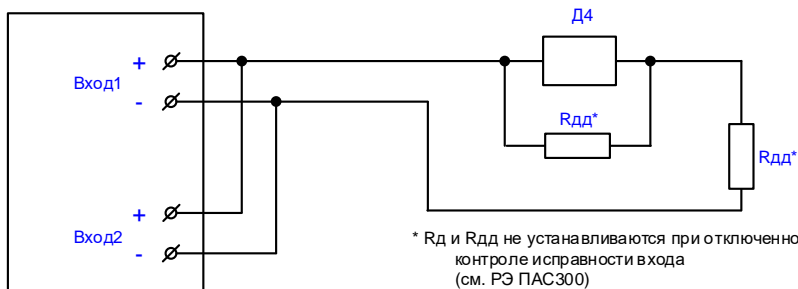
Подключение датчиков, по схеме "или"
D1.1-D1.N - нормально замкнутые датчики;
Rд = 4,7 кОм ± 5%



Вход контроля нормально разомкнутого датчика

D3 - перекидной датчик;
Rд = 4,7 кОм ± 5%

Контроль нормально разомкнутого датчика



Параллельное включение двух входов для контроля одного датчика

D4 - нормально замкнутый или нормально разомкнутый датчик;
Rдд = 2,4 кОм ± 5%

Допускается объединение входов только в рамках одного модуля!

* Rд и Rдд не устанавливаются при отключенном контроле исправности входа (см. РЭ ПАС300)